

- RUS** Приложение  
**ХОЛОДИЛЬНИКИ-МОРОЗИЛЬНИКИ**
- UKR** Додаток  
**ХОЛОДИЛЬНИКИ-МОРОЗИЛЬНИКИ**
- KAZ** Қосымша  
**ТОҢАЗЫТҚЫШТАР-МҰЗДАТҚЫШТАР**
- AZE** Əlavə  
**SOYUDUCULAR-DONDURUCULAR**
- RON** Anexa  
**FRIGIDERE-CONGELATOARE**
- UZB** Ilova  
**СОВУТҚИЧЛАР-МУЗЛАТГИЧЛАР**
- TGK** Замимаи  
**ЯҲДОНҲО-САРМОДОНҲО**
- KYR** Тиркеме  
**МУЗДАТКЫЧТАР-ТОНДУРГУЧТАР**

- XM-4021-XXX**
- XM-4023-XXX**
- XM-4024-XXX**
- XM-4025-XXX**
- XM-4026-XXX**

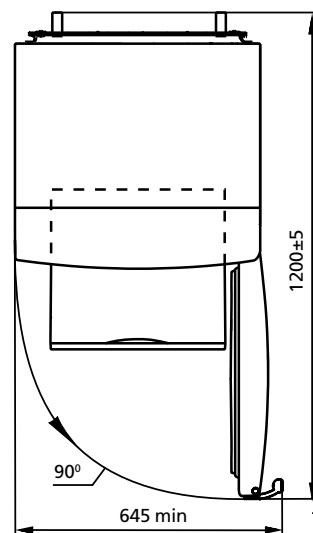
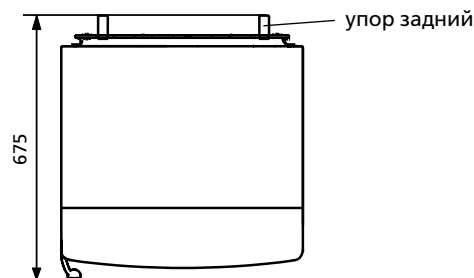
## 1 ОПИСАНИЕ ХОЛОДИЛЬНИКА

**1.1** Холодильник в соответствии с рисунком 1 предназначен для замораживания и длительного хранения замороженных продуктов, приготовления пищевого льда в морозильном отделении (далее – МО); для охлаждения и кратковременного хранения пищевых продуктов, напитков, овощей и фруктов в отделении для хранения свежих пищевых продуктов (далее – ХО).

**1.2** Эксплуатировать холодильник необходимо при температуре окружающей среды от плюс 16 °С до плюс 32 °С.

**1.3** Для освещения в холодильнике предусмотрен светильник светодиодный в соответствии с рисунком 1.

**1.4** Общее пространство, необходимое для эксплуатации холодильника, определяется размерами, указанными на рисунке 2 в миллиметрах. Для беспрепятственного извлечения комплектующих из холодильника необходимо открывать двери отделений на угол не менее 90°.



I – морозильное отделение (МО):  
 «а» – зона замораживания и хранения;  
 «б» – зона хранения;  
 II – отделение для хранения свежих пищевых продуктов (ХО)

Рисунок 1 – Холодильник и комплектующие изделия

Рисунок 2 – Холодильник (вид сверху)

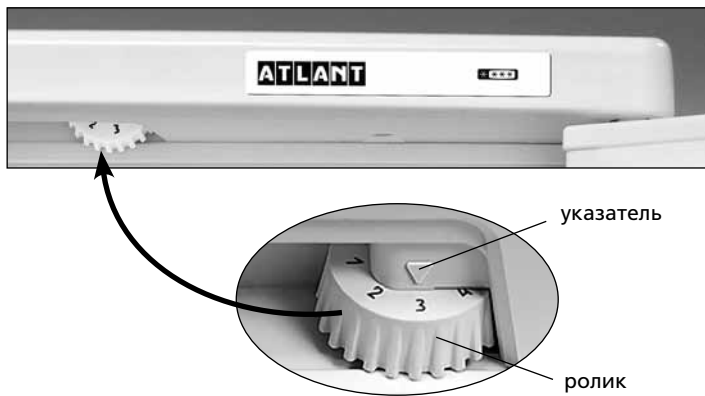


Рисунок 3 – Регулировка температуры

1.5 Органом регулировки температуры в холодильнике в соответствии с рисунком 3 является **ролик регулировки температуры (далее – ролик)**. Ролик поворачивается по часовой стрелке и против нее и имеет цифровые деления. Деление "1" соответствует наиболее высокой температуре (наименьшее охлаждение) в отделении, деление "7" – наиболее низкой (наибольшее охлаждение). Деление ролика следует установить под указателем при регулировке температуры.

## 2 ЭКСПЛУАТАЦИЯ ХОЛОДИЛЬНИКА

### 2.1 ПЕРВОЕ ВКЛЮЧЕНИЕ

**2.1.1** Подключить холодильник к электрической сети: вставить вилку шнура питания в розетку.

Открыть дверь ХО и установить ролик на деление "2". Закрыть дверь ХО. В дальнейшем для выбора оптимальной для хранения продуктов температуры в отделении необходимо произвести регулировку с помощью ролика в соответствии с рисунком 3. Если после регулировки или изменений условий эксплуатации компрессор начал работать непрерывно, необходимо плавно повернуть ролик в сторону уменьшения цифровых делений до щелчка терморегулятора. После регулировки температура в холодильнике поддерживается автоматически.

**2.2** Перед загрузкой свежих продуктов в МО (массой равной мощности замораживания) рекомендуется ролик повернуть на одно или половину деления в сторону уменьшения цифровых делений. Через 24 часа после загрузки ролик установить на исходное деление.

### 2.3 СИСТЕМА АВТОМАТИЧЕСКОГО ОТТАИВАНИЯ ХО

**2.3.1** В ХО используется автоматическая система оттаивания. Иней, появляющийся на задней стенке ХО, тает в цикле оттаивания при отключении компрессора и превращается в капли воды. Капли талой воды стекают в лоток, через отверстие в нем по трубке попадают в сосуд на компрессоре в соответствии с рисунком 4 и испаряются. В отверстие лотка установлен ерш, предназначенный для устранения засорения системы слива.

В некоторых случаях иней может остаться на задней стенке ХО после включения компрессора, что не является неисправностью. Иней растает в последующих циклах оттаивания, предусмотренных в работе холодильника.

**2.3.2** Необходимо регулярно (не реже одного раза в 3 месяца) следить за чистотой лотка и проверять отсутствие воды в лотке.

Наличие воды в лотке указывает на засорение системы слива. Для устранения засорения следует прочистить ершом отверстие в лотке, чтобы вода без препятствий стекала в сосуд, вымыть ерш и установить в соответствии с рисунком 4.

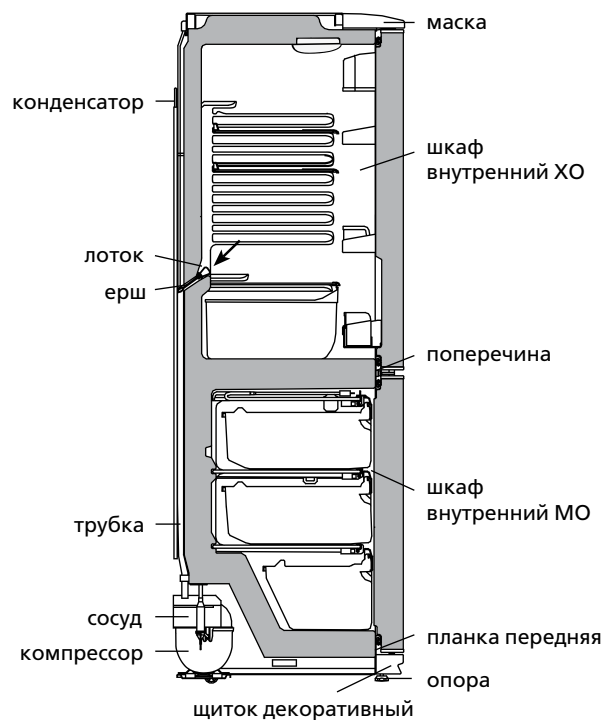


Рисунок 4 – Схема слива талой воды из ХО

**ЗАПРЕЩАЕТСЯ** эксплуатировать холодильник с засоренной системой слива.

### 2.4 РАЗМОРАЖИВАНИЕ И УБОРКА МО

**2.4.1** При размораживании МО следует:

- удалять талую воду, установив в соответствии с рисунком 5 лопатку и любую емкость объемом не менее 2 л;
- собирать талую воду, если она вытекает из отделения вне лопатки, легковпитывающим влагу материалом;
- вымыть отделение и вытереть насухо.

**ЗАПРЕЩАЕТСЯ** размораживать МО без использования лопатки.

**ВНИМАНИЕ!** Не допускайте вытекания талой воды из МО вне лопатки при размораживании и уборке.

**ВНИМАНИЕ!** Вода, появившаяся на дне ХО или попавшая в место прилегания поперечины к шкафу внутреннему ХО, планки передней к шкафу внутреннему МО в соответствии с рисунком 4 может вызвать коррозию наружного шкафа холодильника и элементов холодильного агрегата, нарушить теплоизоляцию, привести к образованию трещин шкафа внутреннего и выходу из строя шкафа холодильника.

### 2.5 ОТКЛЮЧЕНИЕ ХОЛОДИЛЬНИКА

**2.5.1** Для отключения холодильника следует вынуть вилку шнура питания из розетки.

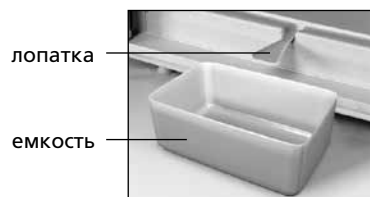


Рисунок 5 – Сбор талой воды из МО

## 1 ОПИС ХОЛОДИЛЬНИКА

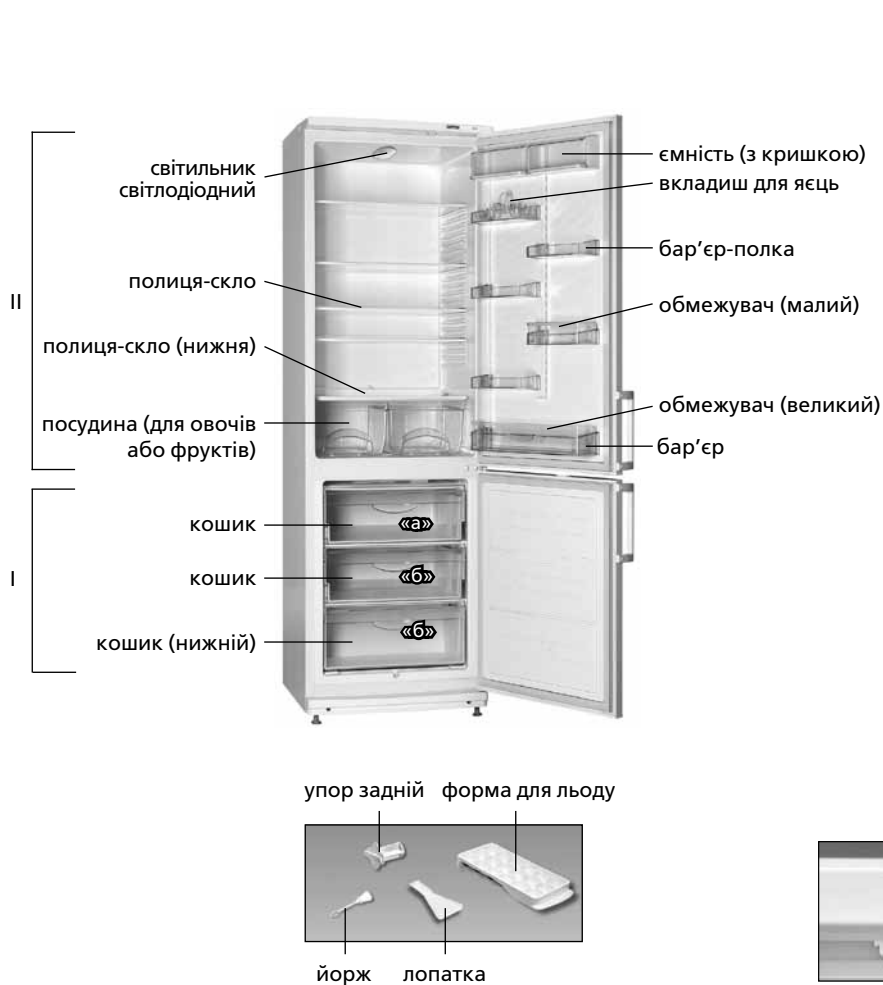
**1.1** Холодильник відповідно з рисунком 1 призначений для заморожування і тривалого зберігання заморожених продуктів, приготування харчового льоду в морозильному відділенні (далі – МВ), для охолодження та короточасного зберігання харчових продуктів, напоїв, овочів і фруктів у відділенні для зберігання свіжих харчових продуктів (далі – ХВ).

**1.2** Експлуатувати холодильник необхідно при температурі навколишнього середовища від плюс 16 °С до плюс 32 °С.

**1.3** Для освітлення в холодильнику передбачено світлодіодний світильник відповідно з рисунком 1.

**1.4** Загальний простір, необхідний для експлуатації холодильника, визначається габаритними розмірами, зазначеними на малюнку 2 у міліметрах. Для безперешкодного вилучення комплектуючих з холодильника необхідно відкривати двері відділень на кут не менше 90°.

**1.5** Органом регулювання температури в холодильнику у відповідності з рисунком 3 є ролик регулювання температури (далі – ролик). Ролик повертається за годинниковою стрілкою і проти неї і має цифрові ділення. Поділка "1" відповідає найбільш високій температурі (найменше охолодження) у відділенні, поділка "7" – найбільш низькою (найбільше охолодження). Поділку ролика слід встановити під покажчиком при регулюванні температури.



I – морозильне відділення (МВ):  
«а» – зона заморожування і зберігання, «б» – зона зберігання;  
II – відділення для зберігання свіжих харчових продуктів (ХВ)

Рисунок 1 – Холодильник та комплектуючі вироби

## 2 ЕКСПЛУАТАЦІЯ ХОЛОДИЛЬНИКА

### 2.1 ПЕРШЕ ВМИКАННЯ

**2.1.1** Підключити холодильник до електричної мережі: вставити вилку шнура живлення в розетку.

Відкрити двері ХВ і встановити ролик на поділку "2". Закрити двері ХВ. Надалі для вибору оптимальної для зберігання продуктів температури у відділенні необхідно провести регулювання за допомогою ролика у відповідності з рисунком 3. Якщо після регулювання або змін умов експлуатації компресор почав працювати безперервно, необхідно плавно повернути ролик в бік зменшення цифрових ділень до кляцання терморегулятора. Після регулювання температура в холодильнику підтримується автоматично.

**2.2** Перед завантаженням свіжих продуктів в МВ (масою рівною потужності заморожування) рекомендується ролик повернути на одне або підлогу ділення в бік зменшення цифрових поділів. Через 24 години після завантаження ролик встановити на вихідне розподіл.

### 2.3 СИСТЕМА АВТОМАТИЧНОГО ВІДТАВАННЯ ХВ

**2.3.1** У ХВ використовується автоматична система відтавання. Іній, який з'являється на задній стінці ХВ, тане в циклі відтавання

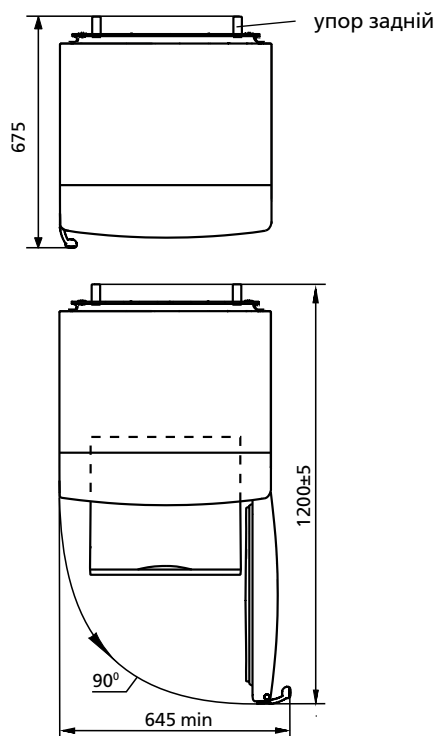


Рисунок 2 – Холодильник (вигляд зверху)

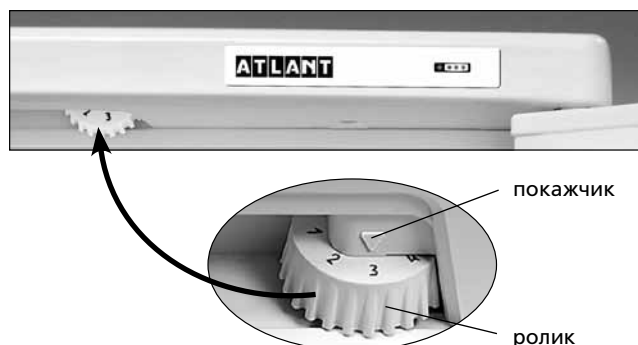


Рисунок 3 – Регулювання температури

при відключенні компресора і перетворюється в краплі води. Краплі талої води стікають у лоток, через отвір в ньому по трубці потрапляють в посудину на компресорі відповідно до рисунка 4 і випаровуються. В отвір лотка встановлено йорж, призначений для усунення засмічення системи зливу.

У деяких випадках іній може залишитися на задній стінці ХВ після включення компресора, що не є несправністю. Іній розтане в наступних циклах відтавання, передбачених в роботі холодильника.

**2.3.2** Необхідно регулярно (не рідше одного разу в 3 місяці) стежити за чистотою лотка і перевіряти відсутність води в лотку.

Наявність води в лотку вказує на засмічення системи зливу. Для усунення засмічення слід прочистити йоржем отвір в лотку, щоб вода без перешкод стікала в посудину, вимити йорж і встановити відповідно до рисунка 4.

**ЗАБОРОНЯЄТЬСЯ експлуатувати холодильник з засміченою системою зливу.**

## 2.4 РОЗМОРОЖУВАННЯ І ПРИБИРАННЯ МО

**2.4.1** При розморожуванні МВ слід:

- видаляти талу воду, встановивши відповідно до рисунка 5 лопатку і будь-яку ємність об'ємом не менше 2 л;
- збирати талу воду, якщо вона випливає з відділення поза лопатки, легковпівающим вологу матеріалом;
- вимити відділення і витерти насухо.

**ЗАБОРОНЯЄТЬСЯ розморожувати МВ без використання лопатки.**

**УВАГА! Не допускайте витікання талої води з МВ поза лопатки при розморожуванні та прибиранні.**

**УВАГА! Вода, що з'явилася на дні ХВ або потрапила в місце прилягання поперечки до шафи внутрішньому ХВ, планки передньої до шафи внутрішньому МВ відповідно до рисунка 4 може викликати корозію зовнішнього шафи холодильника і елементів холодильного агрегату, порушити теплоізоляцію, привести до утворення тріщин шафи внутрішнього і виходу з ладу шафи холодильника.**

## 2.5 ВІДКЛЮЧЕННЯ ХОЛОДИЛЬНИКА

**2.5.1** Для відключення холодильника слід вийняти вилку шнура живлення з розетки.

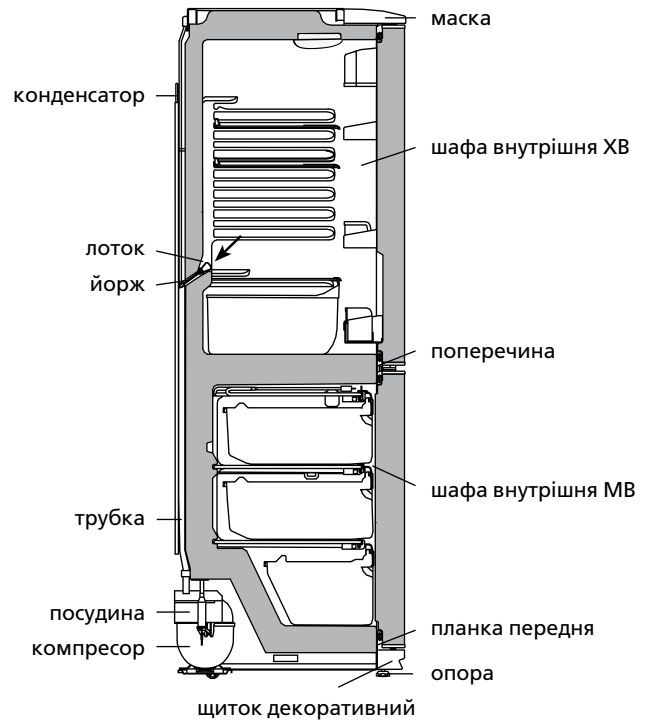


Рисунок 4 – Схема зливу талої води із ХВ

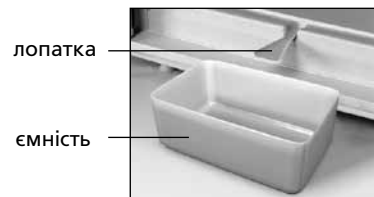


Рисунок 5 – Збір талої води із МВ

### З ТЕХНІЧНИЙ ЛИСТ (МІКРОФІША) ТА КОМПЛЕКТАЦІЯ

**3.1** Найменування технічних характеристик і комплектуючих виробів вказані в таблицях 1 і 2 відповідно. У гарантійній карті наведені дані найменування російською мовою і вказані значення параметрів і кількість комплектуючих.

Таблиця 1 – Технічний лист

НАЙМЕНУВАННЯ		Значення	
Товарний знак		Значення, які відповідають характеристикам, вказані в гарантійній карті	
Модель			
Категорія холодильного приладу <sup>1)</sup>			
Клас енергетичної ефективності <sup>2)</sup>			
Номінальне річне споживання енергії при температурі навколишнього середовища плюс 25 °С, kW•h/a <sup>3)</sup>			
Номінальний корисний об'єм, dm <sup>3</sup>	відділення для зберігання свіжих харчових продуктів		
	морозильного відділення		
Відділення без утворення інею (No Frost)			
Номінальний час підвищення температури харчових продуктів в морозильному відділенні від мінус 18 °С до мінус 9 °С, h			
Номінальна заморозуюча здатність при температурі навколишнього середовища плюс 25 °С, kg/24h			
Кліматичний клас <sup>4)</sup>			
Корегований рівень звукової потужності, dB, не більше			
Вбудований прилад			
Номінальний загальний об'єм бруто, dm <sup>3</sup>			
Номінальний загальний об'єм бруто морозильного відділення, dm <sup>3</sup>			
Номінальна корисна площа зберігання, dm <sup>2</sup>			
Габаритні розміри, mm	висота		
	ширина		
	глибина		
Маса нетто, kg, не більше			
Температура зберігання заморожених харчових продуктів, °С, не вище			
Температура зберігання свіжих харчових продуктів, °С			
Середня температура зберігання свіжих харчових продуктів, °С, не вище			
Номінальна добова продуктивність по льодоутворенню, kg			
Вміст срібла, g			
Вміст золота, g			
<sup>1)</sup> Категорія визначена відповідно до СТБ 2474-2020. <sup>2)</sup> Від A+++ (найбільш ефективний) до G (найменш ефективний). <sup>3)</sup> Споживання електроенергії, засноване на результатах стандартного випробування, проведеного протягом 24 годин. Фактичне енергоспоживання буде залежати від того, як буде використовуватися холодильний прилад і де він встановлений. <sup>4)</sup> Прилад призначений для використання при температурі навколишнього середовища від плюс 16 °С до плюс 32 °С. Примітка – Визначення значень параметрів проводиться в спеціально обладнаних лабораторіях за певними методиками.			

Таблиця 2 – Комплектуючі

НАЙМЕНУВАННЯ	Кількість, шт.
Кошик (нижній)	Зазначено в гарантійній карті
Кошик	
Сосуд для овощей и фруктов <sup>1)</sup>	
Полиция-скло (нижня) <sup>2)</sup>	
Полиция-скло <sup>2)</sup>	
Упор задній	
Ємність з кришкою	
Обмежувач (малий)	
Вкладиш для яєць	
Бар'єр-полка <sup>3)</sup>	
Обмежувач (великий)	
Бар'єр <sup>4)</sup>	
Форма для льоду	
Лопатка	
Йорж	
<sup>1)</sup> Не розраховані для зберігання масел і продуктів, що пройшли теплову обробку. <sup>2)</sup> Максимальне навантаження при рівномірному розподілі 20 kg. <sup>3)</sup> Максимальне навантаження при рівномірному розподілі 2 kg. <sup>4)</sup> Максимальне навантаження при рівномірному розподілі 5 kg.	

## 1 ТОҒАЗЫТҚЫШ СИПАТТАМАСЫ

**1.1** Тоңазытқыш 1 суретпен сәйкес қатырылған азық-түліктерді қатыру және ұзақ сақтау, МБ-де ас мұзын әзірлеу үшін; жаңа азық-түліктерді, сусындарды, көкөністер мен жемістерді ТБ-де салқындату және қысқа мерзімге сақтау үшін арналған.

**1.2** Тоңазытқышты 16 °С-тан қосу 32 °С-қа дейінгі қоршаған орта температурасында пайдалану қажет.

**1.3** Жарықтандыру үшін тоңазытқыштың ішінде 1 суретпен сәйкес жарық диодты шамшырақ қарастырылған.

**1.4** Тоңазытқышты пайдалану үшін қажетті жалпы кеңістік 2 суретте көрсетілген габаритті өлшемдермен, миллиметрмен анықталады. Жинақтаушыларды тоңазытқыштан кедергісіз шығару үшін камералар есіктерін 90°-тан кем емес бұрышқа ашу қажет.

**1.5** Тоңазытқыштағы температураны реттеу органы 3 суретпен сәйкес температураны реттеу аунақшасы болып табылады (бұдан былай – аунақша). Аунақша сағат тілі бойынша және оған қарсы бұрылады және сандық белгіштері бар. “1” белгіші бөлімшедегі ең жоғары температураға (ең аз салқындату) сәйкес келеді, “7” белгіші – ең төменінің белгіші (ең жоғары салқындату). Аунақша белгішін температураны реттеу кезінде нұсқағыш астына орнатқан жөн.



I – мұздату бөлімшесі (МБ):  
 «а» – қатыру және сақтау зонасы;  
 «б» – сақтау зонасы;  
 II – жаңа азық-түліктерді сақтауға арналған бөлімше (ТБ)

**1 сурет – Тоңазытқыш және жинақтаушы бұйымдар**

## 2 ТОҒАЗЫТҚЫШТЫ ПАЙДАЛАНУ

### 2.1 АЛҒАШҚЫ ҚОСУ

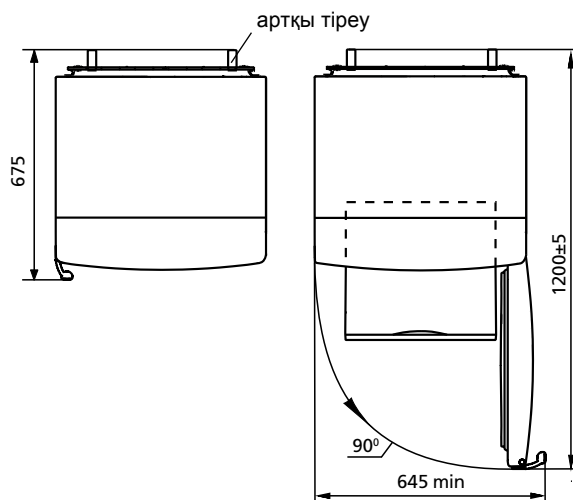
**2.1.1** Тоңазытқышты электр желісіне қосу: қоректендіру бауы ашасын розеткаға қосу.

ТБ есігін ашу және аунақшаны “2” белгішіне орнатыңыз. ТБ есігін жабыңыз. Болашақта азық-түліктерді сақтау үшін оңтайлы температураны таңдау үшін бөлімшеде 3 суретпен сәйкес аунақша көмегімен реттеуді орындау қажет. Егер пайдалану жағдайлары реттеліп немесе өзгертілгеннен кейін компрессор үздіксіз жұмыс істей бастаса, аунақшаны сандық белгіштердің азаю жағына термореттегіш сыртылына дейін баяу бұру қажет. Реттеуден кейін тоңазытқыштағы температура автоматты түрде сақталады.

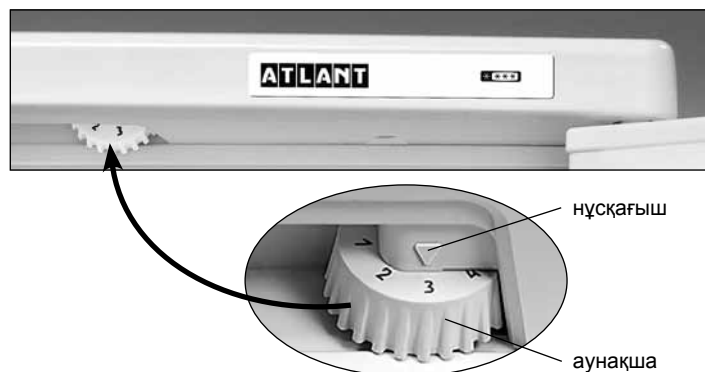
**2.2** МБ-не жаңа азық-түліктерді салмас бұрын (қатыру қуатына тең салмақпен) аунақшаны сандық белгіштердің азаю жағына бір немесе жарты белгішке бұру ұсынылады. Жүктеуден кейін 24 сағат өткенде аунақшаны басқатқы белгішке орнатыңыз.

### 2.3 ТБ АВТОМАТТЫ ЕРУ ЖҮЙЕСІ

**2.3.1** ТБ-де ерітудің автоматты жүйесі пайдаланылады. ТБ-нің артқы қабырғасында пайда болатын қырау компрессорды сөндірген уақытта еру циклында ериді және су тамшыларына айналады. Еріген су тамшылары науаға ағады, ондағы тесік



**2 сурет – Тоңазытқыш (үстінен көрініс)**



**3 сурет – Температураны реттеу**

арқылы түтікше бойынша 4 суретпен сәйкес компрессордағы ыдысқа құйылады және буланады. Науа тесігіне төгу жүйесінің ластануының алдын-алу үшін щөтке орнатылған.

Кейбір жағдайларда қырау компрессор қосылғаннан кейін ТБ-нің артқы қабырғасында қалуы мүмкін, бұл ақаулық болып табылмайды. Қырау тозаңдатқыштың жұмысында қарастырылған, ерудің кейінгі циклдарында ериді.

**2.3.2** Науаның тазалығын үнемі (кем дегенде 3 айда 1 рет) қадағалап және науада судың болмауын тексеру қажет. Науада судың болуы төгу жүйесінің ластануын көрсетеді. Ластануды жою, судың кедергісіз ыдысқа ағуы үшін щөткемен науадағы тесікті тазартып, щөткені жуып және 4 суретпен сәйкес орнатыңыз.

Ластанған төгу жүйесі бар тозаңдатқышты пайдалануға **ТЫЙЫМ САЛЫНАДЫ**.

## 2.4 МБ ЕРІТУ ЖӘНЕ ТАЗАЛАУ

### 2.4.1 МБ еріту кезінде:

- күректі және сыйымдылығы 2 л кем емес кез-келген ыдысты 5 суретпен сәйкес орната отырып, еріген суды жою;
- егер ол күректен тыс бөлімшеден ақса, ылғалды жылдам сіңіретін материалмен еріген суды жинау;
- бөлімшені жуу және құрғатып сүрту қажет.

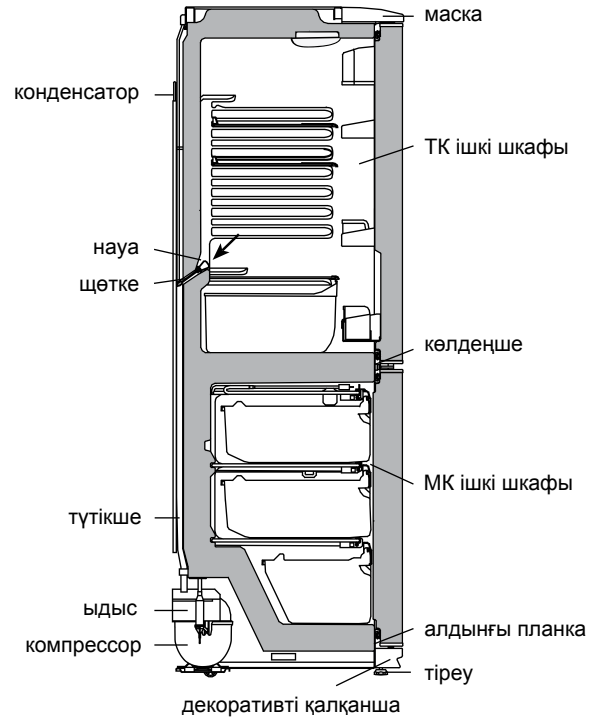
МБ күректі пайдаланусыз ерітуге **ТЫЙЫМ САЛЫНАДЫ**.

**НАЗАР АУДАРЫҢЫЗ!** Еріту және тазалау кезінде МБ-нен еріген судың күректен тыс ағуына жол бермеңіз.

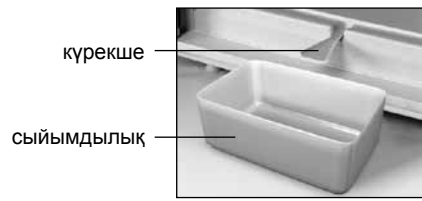
**НАЗАР АУДАРЫҢЫЗ!** ТБ түбінде пайда болатын немесе шкафқа көлденең ішкі ТБ жалғасқан орнына, ішкі МБ шкафына алдыңғы планкасына тиген су 4 суретпен сәйкес тозаңдатқыштың сыртқы шкафының және тозаңдатқыштың сыртқы агрегаттары элементтерінің тоттануын туғызуға, жылуоқшаулағышты бұзуға, ішкі шкафта жарықтардың пайда болуына және тозаңдатқыш шкафының істен шығуына әкеліп соғуы ықтимал.

## 2.5 ТОҢАЗЫТҚЫШТЫ СӨНДІРУ

**2.5.1** Тозаңдатқышты сөндіру үшін қоректендіру бауының ашасын розеткадан шығару қажет.



4 сурет – ТБ-нен еріген суды төгу сұлбасы



5 сурет – МБ-нен еріген суды жинау

### 3 ТЕХНИКАЛЫҚ ПАРАҚ (МИКРОФИША) ЖӘНЕ ЖАБДЫҚТАМА

**3.1** Техникалық сипаттамалары мен бұйымның жинақтаушыларының атаулары 1және 2 кестелерде көрсетілген. Кепілдеме картада аталмыш атаулар орыс тілінде келтірілген және параметрлер мәндері мен жинақтаушылар саны көрсетілген.

**3.2** Кестедегі ақпарат 6 суретпен сәйкес бұйымда орыс тілінде берілген.

1 кесте – Техникалық парақ

АТАУЫ		Мәні
Тауар белгісі		Сипаттамаларға сәйкес келетін мәндер кепілді картада көрсетілген
Модель		
Тоңазыту құралының категориясы <sup>1)</sup>		
Энергетикалық тиімділік тобы <sup>2)</sup>		
Қоршаған орта температурасы плюс 25 °С, кг/тәулік кезінде номиналды қатыру мүмкіндігі, кВт·сағ/жыл <sup>3)</sup>		
Номиналды пайдалы көлем, дм <sup>3</sup>	жаңа азық-түлік өнімдерін сақтауға арналған бөлімшелер тоңазыту бөлімшесі	
Қырау баспайтын бөлімше (No Frost)		
Мұздату бөлімшесінде азық-түлік өнімдерінің температурасы минус 18 °С-дан минус 9 °С-ға дейін, артудың номиналды уақыты, сағ		
Қоршаған орта температурасы плюс 25 °С кезінде номиналды қатыру қабілеті, кг/тәулік		
Климаттық топ <sup>4)</sup>		
Дыбыстық қуаттың түзетілген деңгейі, дБ, артық емес		
Кірістірілетін құрал		
Таза салмақтың номиналды жалпы көлемі, дм <sup>3</sup>		
Тоңазыту бөлімшесінің таза салмағының номиналды жалпы көлемі, дм <sup>3</sup>		
Сақтаудың номиналды пайдалы ауданы, дм <sup>2</sup>		
Габариттік көлемдер, мм	биіктік ені тереңдік	
Жалпы массасы, кг, ең көбі		
Қатырылған азық-түлікті сақтау температурасы, °С, ең көбі		
Жаңа азық-түлік өнімдерін сақтау температурасы, °С		
Жаңа азық-түлік өнімдерін сақтаудың орташа температурасы, °С, ең көбі		
Мұз басудың номиналды тәулік өнімділігі, кг		
Күмістің құрамы, г		
Алтынның құрамы, г		
<sup>1)</sup> Категория СТБ 2474-2020 сәйкес анықталған. <sup>2)</sup> А+++ тен (ең тиімді) G-ге дейін (тиімділігі ең аз). <sup>3)</sup> Электр қуатын тұтыну 24 сағат бойы өткізілетін стандартты сынақ нәтижелеріне негізделген. Нақты энергияны тұтыну мұздату құралы қалай қолданылатынына және оның қай жерде орнатылғанына байланысты. <sup>4)</sup> Құрал қоршаған орта температурасы плюс 16 °С-дан плюс 32 °С-ға дейінгі аралықта пайдалануға арналған. Ескерту – Параметрлердің мәндері белгілі бір әдістемелер бойынша арнайы жабдықталған зертханаларда анықталады.		

2 кесте – Жинақтаушылар

АТАУЫ	Саны, дана
Кәрзеңке (төменгі)	Кепілдеме картасында көрсетілген
Кәрзеңке	
Көкөністер мен жемістерге арналған ыдыс <sup>1)</sup>	
Шыны сөре (төменгі) <sup>2)</sup>	
Шыны сөре <sup>2)</sup>	
Артқы тіреу	
Қақпағы бар ыдыс	
Шектегіш (шағын)	
Жұмыртқаларға арналған төсеме	
Кедергі сөре <sup>3)</sup>	
Шектегіш (үлкен)	
Кедергі <sup>4)</sup>	
Мұзға арналған форма	
Күрекше	
Щөтке	
<sup>1)</sup> Май және жылумен өңдеуден өткен азық-түліктерді сақтау үшін арналмаған. <sup>2)</sup> Біртекті үлестіру кезіндегі максималды жүктеме 20 кг. <sup>3)</sup> Біртекті үлестіру кезіндегі максималды жүктеме 2 кг. <sup>4)</sup> Біртекті үлестіру кезіндегі максималды жүктеме 5 кг.	

ATLANT	
Бұйым үлгісі мен орындалуының белгісі	Номиналды жалпы брутто көлемі, дм <sup>3</sup> : Номиналды пайдалы көлем, дм <sup>3</sup> : - жаңа азық-түліктерді сақтауға арналған бөлімше: - мұздату бөлімшесі:
Бұйымның климаттық классы	Номиналды қатырушы қабілеті: Номиналды кернеу: Номиналды тоқ: Хладагент: R600a/Көпірткіш: C-Pentane Хладагент салмағы: Беларусь Республикасында жасалған "АТЛАНТ" ЖАҚ, Победителей даң., 61, Минск қ.
Нормативті құжат	
Бұйымның энергиялық тиімділік класы	
Сәйкестік белгілері	

6 сурет – Кесте



## 1 SOYUDUCUNUN TƏSVİRİ

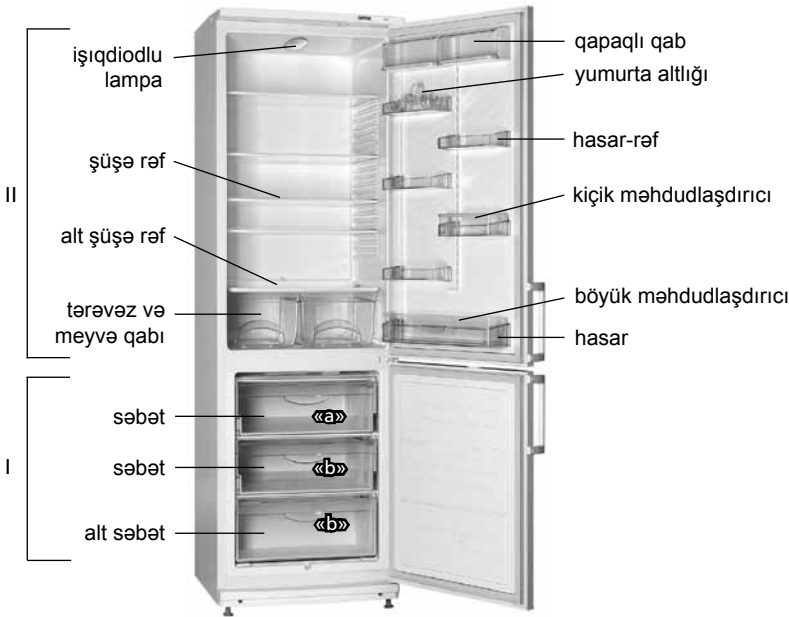
**1.1** Rəs. 1-ə uyğun olaraq soyuducu, onun MO bölümündə ərzaqların dondurulması və dondurulduqdan sonra uzun zaman saxlanması üçün, buz hazırlanması üçün, XO bölümündə isə içməli sular, tərəvəz və meyvələrin qısa müddət içində soyulması və saxlanması üçün nəzərdə tutulmuşdur.

**1.2** Soyuducu ətraf mühitin hərərəti müsbət 16 °C ilə müsbət 32 °C arasında olduqda istifadə olunmalıdır.

**1.3** Soyuducunu işıqlandırmaq üçün işıqdiodlu lampadan istifadə olunur və rəs. 1-ə.

**1.4** Soyuducunun işlədilməsi üçün lazım olan sahə rəs. 2 də mm-lə göstərilən qabarit ölçüləri əsasında təyin edilir Soyuducunun hissələrini maneəsiz çıxara bilmək üçün kamera qapılarının 90°-dən az olmayan bucaq altında açılması lazımdır.

**1.5** Rəs. 3-ə əsasən soyuducunun temperaturunu tənzim orqanı yuvarlaq dəsdəkdir (irəlində dəstək deyəcəyik). Dəstək həm saat əqrəbi istiqamətində, həm də əksinə döndərilə bilər və onun rəqəmli işarələri vardır. "1" rəqəmi ən böyük hərərətə (əz az soyutmaya), "7" rəqəmi ən kiçik hərərətə (ən böyük soyutmaya) uyğundur. Hərərət tənzimi üçün dəstəyin nömrələnmiş cizgisi ox uşarəsinin altına çəkilməlidir.



I – dondurucu bölümü (MO)  
«a» – dondurulma və saxlama zonası;  
«b» – saxlama zonası  
II – təzə ərzaq məhsulları saxlama bölümü (XO)

Rəs. 1. Soyuducu və tamamlayıcı hissələri

## 2 SOYUDUCUNUN İSTİFADƏSİ

### 2.1 BİRİNCİ ÇALIŞDIRMA

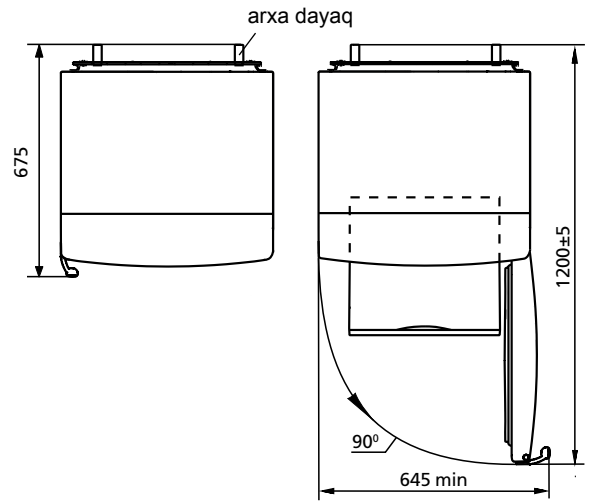
**2.1.1** Soyuducunu elektrik şəbəkəsinə bağlayın: bunun üçüç telin çəngəlini ştəpselə taxın.

Soyuducunun (XO) qapısını açın və dəstəyi "2" cizgisinə qoyun. Soyuducunun qapısını örtün. Bundan sonra bölümde məhsulların optimal saxlanma temperaturunu seçmək üçün rəs. 3-ə uyğun olaraq dəstəkdən istifadə edilməlidir. Əgər hərərət tənzimindən sonra və ya istismar şərtlərinin dəyişdiyi halda kompressor arasız çalışmağa başladısa, dəstək yüngülcə azaltma tərəfinə, temperatur tənzim edicisinin çırıltilti səsi verməsinə qədər döndərilməlidir. Tənzimdən sonra soyuducuda hərərət avtomatik olaraq saxlanır.

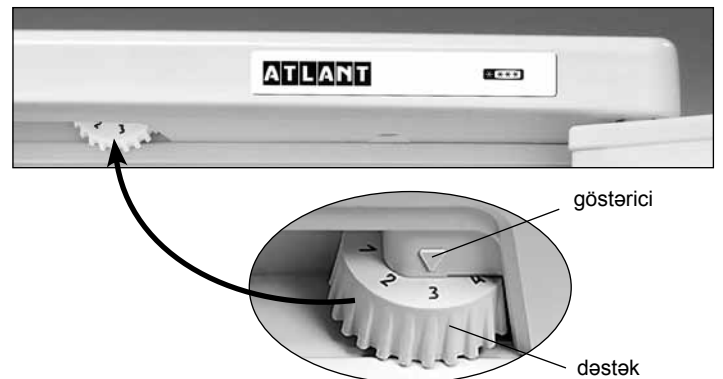
**2.2** Təzə məhsulların Dondurucuya (MO) yüklənməsindən qabaq (dondurma gücünün kütləsinə uyğun olaraq) dəstəyin bir yə ya yarım cizgi qədər azaltma tərəfinə çevrilməsi təvsiyyə edilir. Yükləmədən 24 saat sonra dəstəyi əvvəlki vəziyyətinə qaytarın.

### 2.3 SOYUDUCU BÖLÜMÜNÜN (XO) AVTOMATİK BUZDAN TƏMİZLƏNMƏSİ

**2.3.1** Soyuducu bölümündə buzun avtomatik ərildilməsi sistemi işlənilir. Bölümün arxa divarında əmələ gələn buzlaşma (qırov)



Rəs. 2. Soyuducu (üstəndən görünüşü)



Rəs. 3. Hərərət tənzimi

kompresor sönən zaman ərimə dövrəsində əriyərək su damllarına çevrilir. Su damlları alt siniyə axaraq, onun dəliklərindən boru ilə rəs. 4-də göstərilədiyi kimi kompressordakı qabın üstünə tökülür və buxarlanır. Sininin dəliyində qoruyucu fırça yerləşdirilmişdir ki, axın sistemi kirlənməsin.

Bəzi hallarda kompresson işləməyə başlarkən, arxa divarda qırov qala bilər. Bu nasazlıq deyildir. Qalan buz, soyuducunun işində nəzərdə tutulan irəlindəki kompressor sönməsi dövrlərində əriyəcəkdir.

**2.3.2** Mütəmadi olaraq (ən az 3 aydan bir) sininin təmiz olması və içində su olmaması yoxlanılmalıdır.

Sinidə suyun olması axıntı sisteminin kirlənməsini göstərir. Kiri təmizləmək üçün sininin dəliyi qoruyucu fırça ilə təmizlənməlidir ki, su maneəsiz qaba axa bilin. Sonra rəs. 4-ə əsasən fırça yuyularaq yerinə qoyulur.

Axıntı sistemi kirlənmiş olan soyuducunun istifadəsi **QADAĞANDIR**.

## 2.4 DONDURUCU BÖLÜMÜNÜN (MO) BUZUNUN ƏRİDİLMƏSİ VƏ TƏMİZLƏNMƏSİ

**2.4.1** Dondurucu bölümünün (MO) buzu əridilərkən:

– rəs. 5-ə uyğun olaraq kürek (novcuq) taxılmaqla, ərinti sular, həcmi 2 l-dən az olmayan istənilən qaba tökülməli;

– su kürkdən kənara tökülərkən onu asan su alan hər hansı materialla silməli;

– bölüm yuyulmalı və silinərək qurudulmalıdır.

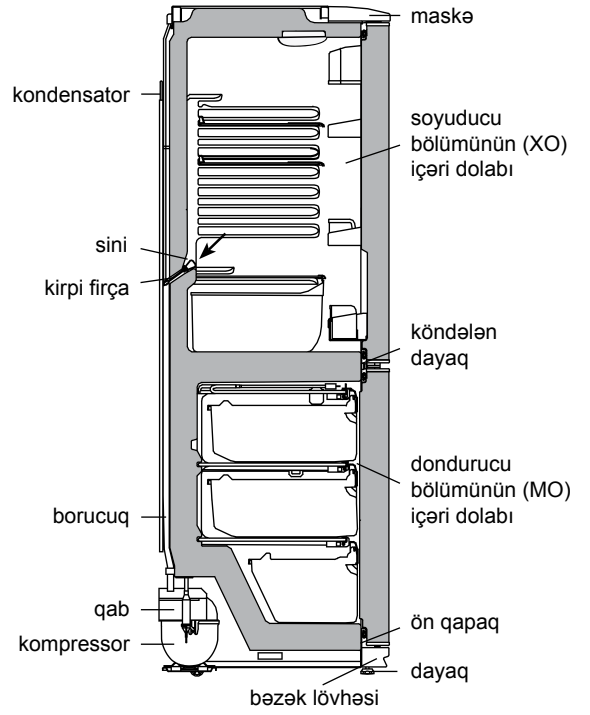
Kürek istifadə olunmadan dondurucu bölümünün (MO) buzunun əridilməsi **QADAĞANDIR**.

**DIQQƏT!** Əridilmə və təmizləmə zamanı MO bölümündən kürek kənarından su axmasına (daşmasına) imkan verməyin.

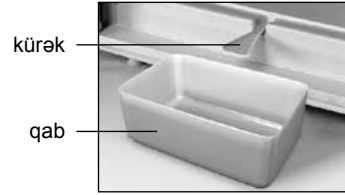
**DIQQƏT!** Köndələn dayağın soyuducu bölümünün (XO) dolabına dirənən yerə və ya ön rəfin dondurucu bölümünün (MO) dolabına dirənən yerə rəs. 4-də göstərilədiyi kimi su dəydiyində, soyuducunun eşik dolabının, soyuducu aqreqlarının korroziyasına, hərərət izolyasını pozaraq, içəri dolabda çatların əmələ gəlməsinə səbəb ola bilər, bu da soyuducunun xarab olması ilə nəticələne bilər.

## 2.5 SOYUDUCUNUN SÖNDÜRÜLMƏSİ

**2.5.1** Soyuducunun söndürülməsi üçün elektrik telinin çəngəlini ştəpseldən çıxarın.



Rəsım 4. XO bölümünün ərimiş axıntı sularının tökülməsi sistemi



Rəsım 5. MO bölümündən ərinti suların toplanması

### 3 TEXNIKI SIYAHİ (MIKROFIŞ) VƏ KOMPLEKTASIYA

3.1 Texnik xüsusiyyətlərin və tamamlayıcı hissələrin adı uyğun olaraq cədvəl 1 və 2-də göstərilmişdir. Zəmanət kartında bu adlar

Cədvəl 1 – Texniki siyahı

ADLANDIRMA	Göstərici	
Ticarət markası	Xüsusiyyətlərə uyğun olan göstəricilər zəmanət kartında göstərilmişdir	
Model		
Soyuducu cihazın kateqoriyası <sup>1)</sup>		
Enerji effektivliyinin sinfi <sup>2)</sup>		
25 °C ətraf temperatur şəraitində nominal illik enerji sərfiyyəti, kVt·saat/il <sup>3)</sup>		
Nominal faydalı həcm, dm <sup>3</sup>		təzə qida məhsullarının saxlanma bölməsinin dondurucu bölməsinin
Buz bağlamayan bölmə (No Frost)		
Qida məhsullarının dondurucu bölməsində mənfı 18 °C-dən mənfı 9 °C-dək temperatur yüksəlişinin nominal vaxtı, saat		
Ətraf mühit temperaturunun müsbət 25 °C olduqda nominal donma gücü, kq/gün		
İqlim sinfi <sup>4)</sup>		
Səs gücünün korreksiya olunmuş səviyyəsi, dB, çox olmayaraq		
Daxilən quraşdırılmış cihaz		
Nominal ümumi həcm brutto, dm <sup>3</sup>		
Dondurucu bölmənin nominal ümumi həcmi brutto, dm <sup>3</sup>		
Nominal faydalı saxlanma sahəsi, dm <sup>2</sup>		
Qabarit ölçüləri, mm		hündürlük eni dərnlilik
Net çəki, kq daha çox olmayaraq		
Dondurulmuş qida məhsullarının saxlanma temperaturu, °C, artıq olmayaraq		
Təzə qida məhsullarının saxlanma temperaturu, °C		
Təzə qida məhsullarının orta saxlanma temperaturu, °C, artıq olmayaraq		
Buz əmələ gəlməsinin gündəlik nominal istehsal gücü, kq		
Gümüşün miqdarı, q		
Qızılın miqdarı, q		
<sup>1)</sup> Kateqoriya СТБ 2474-2020 uyğun olaraq müəyyən edilmişdir. <sup>2)</sup> A+++ -dan (daha çox effektiv) G-ya qədər (daha az effektiv). <sup>3)</sup> Elektrik sərfiyyəti 24 saat ərzində həyata keçirilən standart sınaqların nəticələrinə əsaslanır. Faktiki enerji sərfiyyəti soyuducu cihazın necə istifadə olunacağına və harada quraşdırılacağına bağlıdır. <sup>4)</sup> Cihaz ətraf mühit temperaturun müsbət 16 °C-dən müsbət 32-yə °C-dən qədər istifadə üçün nəzərdə tutulmuşdur. Qeyd – Texniki xüsusiyyətlərin təyin olunması xüsusi avadanlıqlarla təmin olunmuş laboratoriyalarda müəyyən metodikalarla həyata keçirilir.		

rusca verilmiş, parametrlərin qiymətləri və tamamlayıcı hissələrin sayı göstərilmişdir.

3.2 Cədvəldəki cihaz haqqındakı məlumat rəs. 6-ya uyğun olaraq rus dilində göstərilmişdir.

Cədvəl 2 – Tamamlayıcı hissələri

ADI	Miqdarı, əd.
Alt səbət	Zəmanət kartında göstərilmişdir
Səbət	
Tərəvəz və meyvə qabı <sup>1)</sup>	
Alt şüşə rəf <sup>2)</sup>	
Şüşə rəf <sup>2)</sup>	
Arxa dayaq	
Qapaqlı qab	
Kiçik məhdudlaşdırıcı	
Yumurta altlığı	
Hasar-rəf <sup>3)</sup>	
Böyük məhdudlaşdırıcı	
Hasar <sup>4)</sup>	
Buz forması	
Kürək	
Kirpi firça	
<sup>1)</sup> İsti işləmədən keçmiş yağ və digər məhsulların saxlanması üçün nəzərdə tutulmamışdır. <sup>2)</sup> Bərabər şəkildə yayılmış maksimal yük 20 kq. <sup>3)</sup> Bərabər şəkildə yayılmış maksimal yük 2 kq. <sup>4)</sup> Bərabər şəkildə yayılmış maksimal yük 5 kq.	

ATLANT	
Modelin və buraxılış çeşidininin işarələnməsi	Nominal ümumi həcmi brutto, dm <sup>3</sup> : Nominal faydalı həcmi, dm <sup>3</sup> : - təzə ərzaq məhsullarının saxlama bölümü üçün: - dondurucu bölümü üçün: Nominal dondurmaq imkanı: Nominal gərginliyi: Nominal cərəyan: Soyuqlandırıcı (Xladagent): R600a/ Köpükləndirici: C-Pentane Xladagentin kütləsi: Belarus Respublikasında düzəldilmişdir "ATLANT" QSC, Pobediteley pr., 61, Minsk ş.
Məmulun klimatik sinifi	
Normativ sənəd	
Məhsulun enerji effektivliyi sinfi	
Uyğunluq işarələri	

Rəsim 6. Lövhe

## 1 DESCRIEREA FRIGIDERULUI

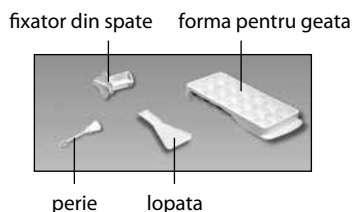
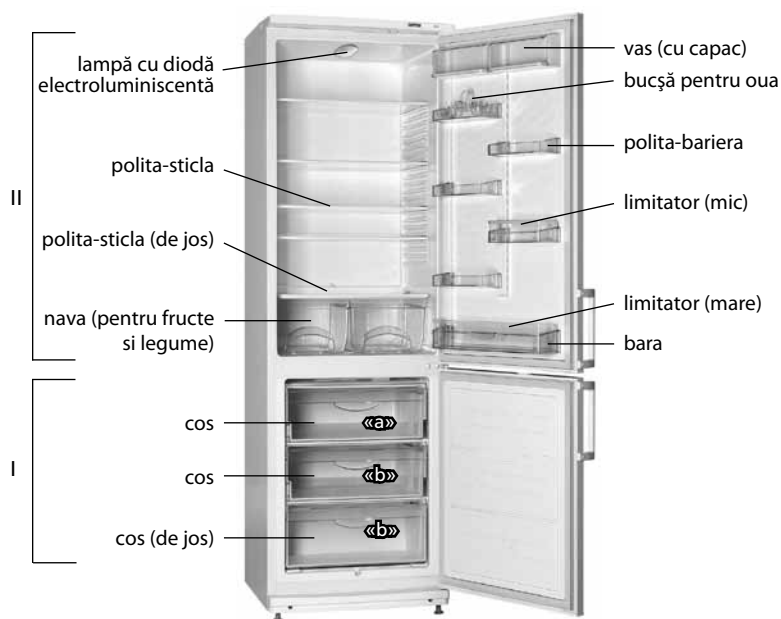
**1.1** Frigiderul în conformitate cu figura 1 este destinat pentru congelarea și depozitarea îndelungată a produselor congelate, pregătirea gheții alimentare în SC; pentru răcirea și păstrarea de scurtă durată a produselor alimentare, băuturilor, legumelor și fructelor în SF.

**1.2** Frigiderul trebuie exploatat la temperatura mediului ambiant de la plus 16 °C, la plus 32° C.

**1.3** Pentru iluminarea în frigider este folosită o lampă cu diodă electroluminiscentă, în conformitate în figura 1.

**1.4** Spațiul total, necesar pentru exploatarea frigiderului este determinat de dimensiunile indicate în figura 2 în milimetri. Pentru extragerea liberă a componentelor din frigider trebuie să deschideți ușile camerei la un unghi de cel puțin 90°.

**1.5** Organul de reglare a temperaturii în conformitate cu figura 3 este rola de reglare a temperaturii (în continuare – rol). Rolul se rotește în sensul acelor de ceasornic și invers acelor de ceasornic și are diviziuni cu cifre notate și se instalează la diviziunea selectată. Diviziunea cu marcarea la "1" corespunde temperaturii cea mai ridicată (răcirea cea mai mică) în camera, la diviziunea "7" – cea mai joasă (cea mai mare răcire). Diviziunea rolului trebuie instalată sub indicator la reglarea temperaturii.



I – secția congelării (SC)  
 "a" – zona de congelare și depozitare;  
 "b" – zona de depozitare;  
 II – compartiment pentru păstrarea alimentelor proaspete (SF)

Figura 1 – Frigider și componente

Polita (pentru sticle) se recomandă să se instaleze deasupra politei – sticlă, unde băuturile se vor răci până la temperatura optimă de consum.

## 2 EXPLOATAREA FRIGIDERULUI

### 2.1 PRIMA CONECTARE

**2.1.1** Conectarea frigiderului la rețeaua electrică: introduceți fișa cablului de alimentare în priză.

Deschideți ușa SF și setați rola la diviziunea "2." Închideți ușa SF. Pe viitor, pentru a selecta temperatura optimă pentru depozitarea alimentelor în secțiune trebuie reglată temperatura cu ajutorul rolului, așa cum se arată în figura 3. În cazul în care, după reglare sau în urma schimbării condițiilor de exploatare, compresorul a început să lucreze continuu, este necesar să se rotească lent rola în direcția de micșorare până la un clic a regulatorului de temperatură. După reglare, temperatura în frigider se menține în mod automat.

**2.2** Înainte de a încărca produse proaspete în SC (masă egală cu capacitatea de congelare), se recomandă să porniți rola în una sau două diviziuni în direcția reducerii cifrelor. Peste 24 ore după încărcarea produselor, se recomandă să se instaleze rola în poziția inițială.

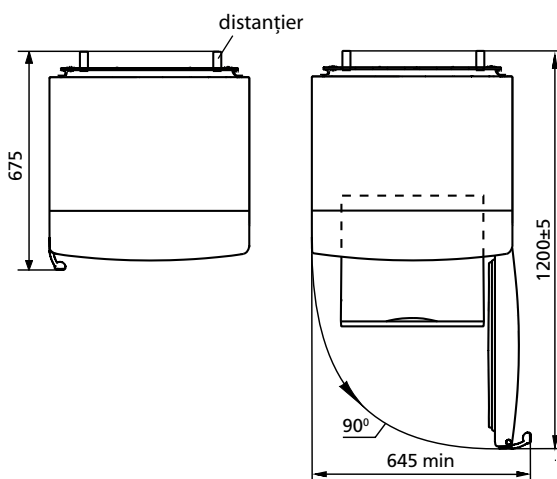


Figura 2 – Frigider (vedere de sus)

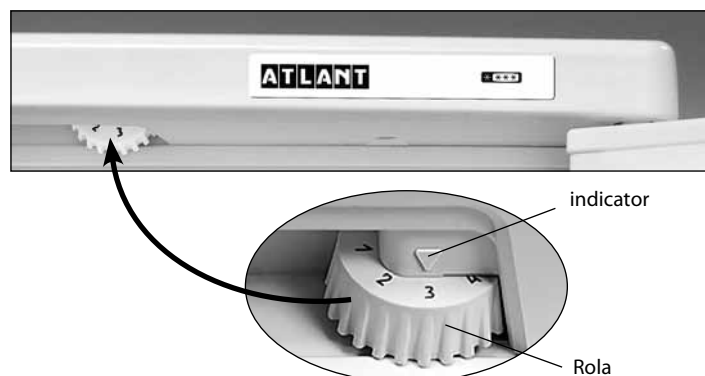


Figura 3 – Controlul temperaturii

### 2.3 SISTEMUL DE DECONGELARE AUTOMATA a SF

**2.3.1** În SF se utilizează sistemul automat de dezghețare. Chucura, care apare pe perețele din spate a SF, se topește în ciclul de dezghețare la deconectarea compresorului și se transformă în picături de apă. Picăturile de apă topită se scurg în vas și prin gaură în tavă patrund în țeavă navei pe compresor, în conformitate cu figura 4 unde și se evaporă. În gaura tavei este instalată o perie pentru a preveni înfundarea sistemului de evaporare.

În unele cazuri chucura poate rămâne pe perețele din spate, după ce termina lucrul compresorului, ce nu este dovada de esire din funcție. Chucura se va topi în continuu, în alte cicluri de dezghețare, prevăzute în funcționarea frigiderului.

**2.3.2** Este necesar în mod regulat (nu mai rar de o dată în 3 luni) a verifica gradul de curățenie a tavei și lipsa de apă în tavă.

Prezența apei în tavă indică la blocarea posibilă a scurgerii apei. Pentru a elimina contaminarea trebuie a curăța cu peria gaura în tavă, astfel că apa să se scurgă fără obstacole un vas, se spală peria și se instalează în conformitate cu figura 4.

**ESTE INTERZISĂ** exploatarea frigiderului cu sistemul de evacuare a apei infundat.

### 2.4 DECONGELARE ȘI CURĂȚAREA SC

**2.4.1** La decongelare este nevoie să:

- scoateți apa provenită din topirea, stabilind, în conformitate cu figura 5 lopată și un recipient de cel puțin 2 litri;
- a colecta apa provenită din topirea, în cazul în care curge din lopata cu un material ce imbiba bine licidele;
- spălați secția și stergeți-o până la uscat.

**SE INTERZICE** a dezgheta fără utilizarea lopetei.

**ATENȚIE!** Nu permit scurgerea de topirii ghețurilor din lame din afara SC timpul de decongelare și curățare.

**ATENȚIE!** Apa, care a apărut la partea de jos a SF poate trece în interiorul secției și poate provoca coroziunea dulapului în conformitate cu figura 4 și să conducă la esirea din funcție a frigiderului.

### 2.5 DECONECTAREA FRIGIDERULUI

**2.5.1** Pentru a deconecta frigiderul trebuie deconectați cablul de alimentare de la priză.

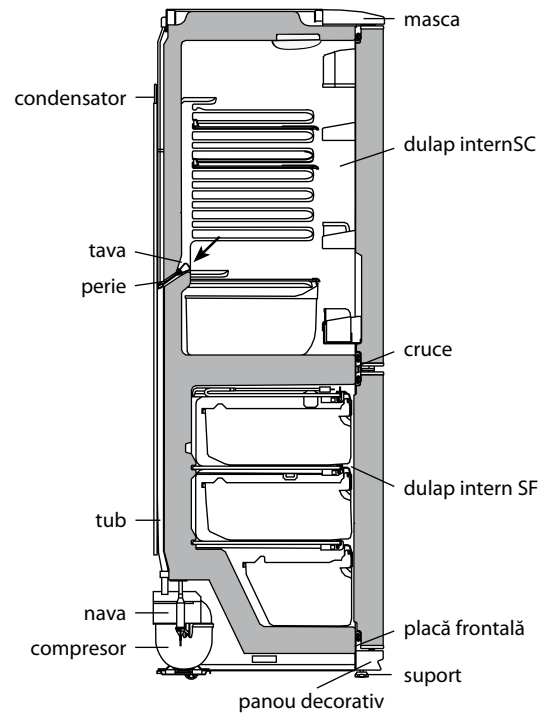


Figura 4 – Schema de eliminare a apei topite din SF

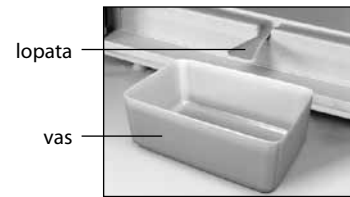


Figura 5 – Colectarea apei topite din SC

### 3 TEHNICĂ (MICROFICHE) ȘI ECHIPAMENTUL

**3.1** Numele caracteristicilor tehnice și a componentelor sunt prezentate în tabelele 1 și 2, respectiv. În cartea de garanție se conțin aceste nume în limba rusă, și specificațiile valorilor și cantitatea componentelor.

**3.2** Informații în tabelul așa cum se arată în figura 6 este prezentat într-un articol în limba rusă.

**Tabelul 1 – Fișa tehnică**

DENUMIREA		Valoare
Marcă Comercială		Valorile corespunzătoare caracteristicilor sunt indicate în cardul de garanție
Modelul		
Categoría de frigider <sup>1)</sup>		
Clasa de eficiență energetică <sup>2)</sup>		
Consumul anual de energie nominală la temperatura ambiantă plus 25 °C, kW·h/an <sup>3)</sup>		
Volum nominal util, dm <sup>3</sup>	compartimente de depozitare pentru alimente proaspete	
	congelator	
Compartiment fără formare de îngheț (No Frost)		
Durata nominală a creșterii temperaturii alimentelor în compartimentul congelator de la minus 18 °C la minus 9 °C, h		
Capacitatea nominală de congelare la temperatura ambiantă plus 25 °C, kg/zi		
Clasă climatică <sup>4)</sup>		
Nivelul de putere acustică corectat, dB, nu mai mult		
Dispozitiv încorporat		
Volumul total nominal brutto, dm <sup>3</sup>		
Volumul total de congelator nominal brutto, dm <sup>3</sup>		
Zona utilă de depozitare utilă, dm <sup>2</sup>		
Dimensiuni totale, mm	înălțime	
	lățime	
	adâncime	
Greutatea netă maximală, kg, nu mai mult de		
Temperatura de depozitare a alimentelor congelate, °C, nu mai mult de		
Temperatura de depozitare a alimentelor proaspete, °C		
Temperatura medie a depozitării alimentelor proaspete, °C, nu mai mult de		
Productivitatea zilnică nominală pentru formarea gheții, kg		
Conținutul de argint, g		
Conținutul de aur, g		
<sup>1)</sup> Categoria este definită în conformitate cu STB 2474-2020. <sup>2)</sup> De la A +++ (cel mai eficient) până la G (cel mai puțin eficient). <sup>3)</sup> Consumul de energie electrică se bazează pe rezultatele unui test standard efectuat în decurs de 24 de ore. Consumul real de energie depinde de modul în care se va utiliza dispozitivul de refrigerare și de locul unde acesta este instalat. <sup>4)</sup> Dispozitivul este destinat utilizării la o temperatură ambiantă de la plus 16 °C la plus 32 °C. Notă – Valorile parametrilor sunt determinate în laboratoarele echipate special folosind anumite metode.		

**Tabelul 2 – Componente**

Denumire	Cantitate, buc
Cos (de jos)	Este aratat in cartea de garantie
Cos	
Nava (pentru fructe si legume) <sup>1)</sup>	
Polita-sticla(de jos) <sup>2)</sup>	
Polita-sticla <sup>2)</sup>	
Fixator din spate	
Vas (cu capac)	
Limitator (mic)	
Forma pentru oua	
Polita-bariera <sup>3)</sup>	
Limitator (mare)	
Bara <sup>4)</sup>	
Forma pentru geata	
Lopata	
Perie	
<sup>1)</sup> Unul nu este proiectat pentru a pastra uleiuri și produse, care au fost supuse prelucrării termice. <sup>2)</sup> Sarcina maximă pentru o distribuție uniformă de 20 kg. <sup>3)</sup> Sarcină maximă pentru o distribuție uniformă de 2 kg. <sup>4)</sup> Sarcina maximă este distribuit uniform 5 kg.	

<b>ATLANT</b>	Volumul nominal total bruto, dm <sup>3</sup> : Volumul nominal util, dm <sup>3</sup> : – secția pentru pastrarea alimentelor proaspete: – secția de congelare: Capacitatea nominală de congelare: Tensiune nominală: Curent nominal: Agent frigorific R600a/Spumant: Vspenivatel: C-Pentane
Numele modelului și versiunea produsului	Masa agentului frigorific: Fabricat în Republica Belarus
Clasa climaterica a produsului	AAI "ATLANT", bulevardul Pobeditelei, 61, or. Minsk
Documente normative	
Clasa de eficienta energetica	
Mărci de conformitate	

**Figura 6 – Tabel**

## 1 СОВУТҚИЧНИНГ ТАСИФИ

**1.1** Совутқич 1 расмга мувофиқ маҳсулотларни музлатиш ва музлатилган маҳсулотларни узоқ вақт сақлаш, озуқа музини тайёрлашга мўлжалланган; янги озуқа маҳсулотларини, ичимликлар, сабзавот ва меваларни совутиш бўлимида қисқа муддат сақлаб туришга мўлжалланган.

**1.2** Совутқични атроф муҳитнинг ҳарорати +16 °С дан +32 °С гача бўлган ҳароратдагина эксплуатация қилиш зарур.

**1.3** Совутқичда ёритиш учун 1 расмга мувофиқ ёруғлик диодли ёриткич назарда тутилган.

**1.4** Совутқични эксплуатация қилишда зарур бўлган ҳажмдаги майдон 2 расмда миллиметрларда кўрсатилган габарит ўлчамлари орқали аниқланади. Совутқич кўшимча қурилмаларини ундан ҳеч қандай тўсиқларсиз ечиб олиш учун Совутқич эшигини 90° дан кам бўлмаган умк ин.

**1.5** Совутқич даги ҳароратни бошқариб турувчи орган 3 расмда кўрсатилган ҳароратни бошқарувчи ролик (кейинги ўринларда ролик) ҳисобланади. Ролик соат миллари бўйича ва унга қарши тарафга бурилади ва рақамли қисмларга бўлинади.

1 – даража бўлимдаги энг юқори ҳароратга (энг кам совутиш) мувофиқ бўлиб 7 – даража энг паст ҳароратга (юқори

совутиш даражаси) тўғри келади. Ролик қисмларини ҳароратни бошқаришда кўрсаткич.

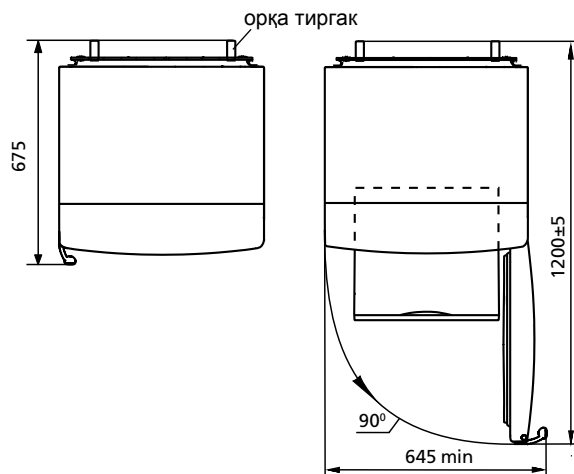
## 2 СОВУТҚИЧНИ ЭКСПЛУАТАЦИЯ ҚИЛИШ

### 2.1 БИРИНЧИ ЁҚИШ

**2.1.1** Совутқични электр тармоғига улаш: электр таъминот шнурдаги вилкани розеткага тиқинг. Совутиш камераси эшигини очинг ва роликни 2 – даражага қўйинг. Совутиш камераси эшигини ёпинг. Кейинчалик совутиш камерасида маҳсулотларни сақлашда энг маъқул ҳароратни танлаш учун 3 расмда кўрсатилгани каби ролик ёрдамида созлаш керак.

Агар созлаш ёки ишлатиш шароитлари ўзгарганидан сўнг компрессор тўхташсиз ишлаётган бўлса филдиракчани секин рақам бўлинмалари камайиш томонга терморегулятор чертиши қадар бураб қўйиш лозим. Ҳарорат созлангандан сўнг совутқичдаги ҳарорат автоматик равишда таъминланади.

**2.2** СБ ша янги маҳсулотларни (музлатиш қувватига тенг келадиган массада) қўйишдан олдин филдиракчани бир йки ярим бўлинмага рақам бўлинмалари камайиш томонга бураб қўйиш тавсия этилади. Янги маҳсулотлар қўйилгандан 24дан кейин филдиракчани дастлабки бўлинмага ўрнатинг.

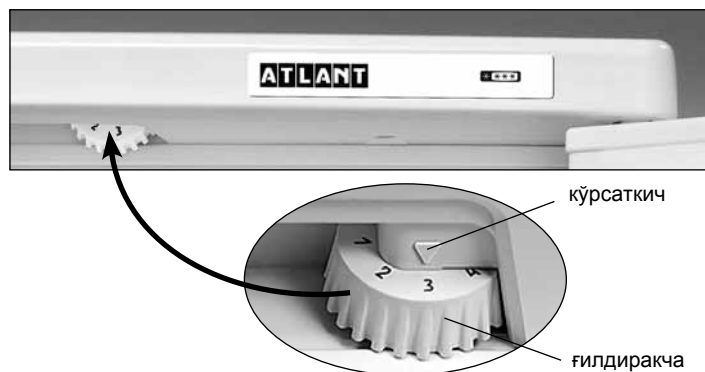


Расм 2 – Совутқич (тепа кўриниши)



I – музлатиш бўлим (МБ):  
«а» – музлатиш ва сақлаш зонаси,  
«б» – сақлаш зонаси;  
II – янги озик- овқат маҳсулотларни сақлаш бўлими (СБ)

Расм 1 – Совутқич ва кўшимча буюмлар



Расм 3 – Ҳароратни бошқариш

## 2.3 СК АВТОМАТИК ЭРИТИШ ТИЗИМИ

**2.3.1** СКда автоматик эритиш тизими ишга солинган. СКнинг орқа деворида пайдо бўлган қиров компрессор ўчган пайтда эриш даврда эрийди ва сув томчиларига айланади. Эриган сув томчилари лотокка оқиб келади, сўнгра 4 расмга мувофиқ ундаги тешикчадан трубка орқали компрессордаги идишга тушади ва буғга айланади. Сувни тўкиш тизими ивирсилиши олдини олиш учун лотокнинг тешигига юмалоқ симчўтка ўрнатилган.

Айрим ҳолатларда компрессор юргизилгандан кейин, қиров СКнинг орқа деворида қолиши мумкин, бу носозлик эмас. Қиров совутқич эришнинг кўзда тутилган кейинги эриш жараёнларда эриб қолади.

**2.3.2** Лоток тозалигини ва унда сув йиғилиб қолмаганлигини мунтазам равишда (3 ойда 1 марта) кузатиб текшириш лозим.

Лотокда сувнинг мавжудлиги сувни тўкиш тизими ивирситилганидан далолат беради. Ивирситилишни йўқотиш учун лотокдаги тешикни юмалоқ симчўтка билан тозалаш лозим, бунинг учун сув тусқинликларсиз идишга оқиб келиши учун юмалоқ симчўткани ювиб ва 4 расмга мувофиқ ўрнатилиши лозим.

Сувни тўкиш тизими ивирситилган совутқични ишлатиш **ТАҚИҚЛАНАДИ**.

## 2.4 МБ ЭРИТИШ ВА ОРАСТА ҚИЛИШ

**2.4.1** МБ эритиш жараёнида кўйидагиларни бажариш лозим:

- 5 расмда кўрсатилганидек куракчани ва хажми 2 лдан кам бўлмаган идишни ўрнатиб, эриган сувни тўкиб олиш;
- агар эриган сув куракчадан ташқари оқаётган бўлса, уни намликни осон ва тезда шимиб оладиган материал билан артиб олиш;
- камерани ювиш ва қуриштириб артиб ташаш.

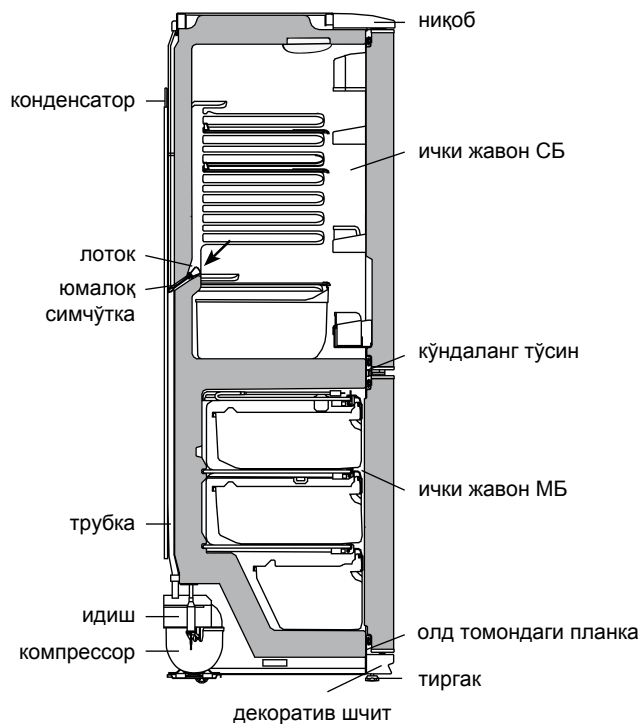
**ТАҚИҚЛАНАДИ!** МБ куракча ёрдамисиз эритилиши лозим.

**ДИҚҚАТ!** МБ эритиш ва ораста қилиш жараёнида эриган сувнинг куракчадан ташқари оқиб кетишини олдини олинг.

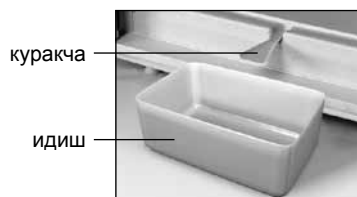
**ДИҚҚАТ!** СБ тубида сув пайдо бўлиши ёки ички СБ шкафига ёпишиб турувчи кўндаланг тўсин жойига, 4 расмда кўрсатилганидек ички СБ шкафи олд планкасига сув тушиши, совутқичнинг ташқи шкафи ва совутув агрегатларининг коррозияга учраши, иссиқлик ўтказмасликнинг бузилиши, ички шкафда ёриқлар пайдо бўлиши ва совутқич шкафининг тамоман ишдан чиқишига олиб келиши мумкин.

## 2.5 СОВУТҚИЧНИ ЎЧИРИШ

**2.5.1** Совутқични ўчириш учун, шнур вилкасини розеткадан чиқариб олиниши лозим.



Расм 4 – СБ дан эриган сувни тўкиш схемаси



Расм 5 – МБдан эриган сувни йиғиш



**3 ТЕХНИК ВАРАҚА (МИКРОФИША) ВА КОМПЛЕКТАСИЯ**

**3.1** 1– ва 2– жадвалда мос равишда техник характеристикалар ва қўшимча қисмлар номлари кўрсатилган. Кафолат карта-сида мазкур номлар рус тилида ва параметрлар кўрсаткичлари ҳамда қўшимча қисмлар сони берилган.

**3.2** 6 – расмга мувофиқ жадвалдаги маълумот маҳсулотда рус тилида берилган.

**Жадвал 1 – Техник варақа**

НОМИ		Қиймати
Товар белгиси		Тафсилотларга мос келувчи қийматлар, кафолат харитасида кўрсатилган
Модел		
Совитувчи мослама тоифаси <sup>1)</sup>		
Энергетик самарадорлик синфи <sup>2)</sup>		
Плюс 25 °С, кВт•с/йил атроф муҳит ҳароратида номинал йиллик қувват истеъмоли <sup>3)</sup>		
Номинал фойдали ҳажм, дм <sup>3</sup>	янги озиқ-овқат маҳсулотларини сақлаш бўлинмасининг	
	музлатиш бўлинмасининг	
Қиров ҳосил бўлмайдиган бўлинма (No Frost)		
Музлатиш бўлинмасидаги озиқ-овқат маҳсулотлари ҳароратининг номинал кўтарилиш вақти минус 18 °С дан минус 9°С гача, соат		
Плюс 25 °С, атроф муҳит ҳароратида номинал музлатиш хусусияти, кг/сут		
Иқлим (климатик) синфи <sup>4)</sup>		
Товушли қувватнинг тахрирланган даражаси, дБ		
Ичига ўрнатиладиган асбоб		
Номинал умумий брутто ҳажм, дм <sup>3</sup>		
Музлатиш бўлинмасининг номинал умумий брутто ҳажми, дм <sup>3</sup>		
Номинал фойдали сақлаш майдони, дм <sup>2</sup>		
Габарит ўлчамлари, мм	баландлиги	
	эни	
	чуқурлиги	
Нетто оғирлиги, кг, ортиқ эмас		
Музлатилган озиқ-овқат маҳсулотларини сақлаш ҳарорати, °С дан юқори эмас		
Янги озиқ-овқат маҳсулотларини сақлаш ҳарорати, °С		
Янги озиқ-овқат маҳсулотларини сақлашнинг ўртача ҳарорати, °С дан юқори эмас		
Муз ҳосил қилиш бўйича номинал суткалик унумдорлик, кг		
Таркибидаги кумуш миқдори, г		
Таркибидаги платина миқдори, г		
Таркибидаги олтин миқдори, г		
<sup>1)</sup> Тоифа 2474-2020 га мувофиқ белгиланган. <sup>2)</sup> А+++ (энг юқори самарали) дан G (энг кам самарали)гача. <sup>3)</sup> Электр энергияси истеъмоли, 24 соат давомида олиб бориладиган стандарт синов натижаларига асосланган. Ҳақиқий энергия истеъмоли, совитувчи мослама қандай қилиб ва қаерга ўрнатилишига боғлиқ бўлади. <sup>4)</sup> Жиҳоз, плюс 16 °С дан плюс 32 °С гача бўлган атроф муҳит ҳароратида ишлатишга мўлжалланган. Изоҳ – Параметрлар қийматларини аниқлаш, маълум услублар бўйича махсус жиҳозланган лабораторияларда амалга оширилади.		

**Жадвал 2 – Қўшимча қисмлар**

НОМ	Сон, дона.
Сават (остки)	Кафолат картада кўрсатилган
Сават	
Мева ва сабзавотлар учун идиш <sup>1)</sup>	
Шиша полка (остки) <sup>2)</sup>	
Шиша полка <sup>2)</sup>	
Орқа тиграк	
Қопқоғли сиғим	
Чеклагич (кичик)	
Тухум солиш учун қолип	
Тўсиқ -полка <sup>3)</sup>	
Чеклагич (катта)	
Тўсиқ <sup>4)</sup>	
Муз учун қолип	
Куракча	
Юмалоқ симчўтка	
<sup>1)</sup> Ёғ ва термик ишловдан ўтган маҳсулотларни сақланиши кўзда тутилмаган. <sup>2)</sup> Максимал нагрузка бир маромда тақсимланган тақдирда 20 кг. <sup>3)</sup> Максимал нагрузка бир маромда тақсимланган тақдирда 2 кг. <sup>4)</sup> Максимал нагрузка бир маромда тақсимланган тақдирда 5 кг.	

ATLANT	Номинал умумий ҳажм брутто, дм <sup>3</sup> : Номинал фойдали ҳажм, дм <sup>3</sup> : - янги озиқ-овқат маҳсулотларни сақлаш бўлим: - музлатиш бўлим: Номинал музлатиш қобилияти: Номинал кучланиш: Номинал ток: Хладагент: R600a/ Кўпиртириш модда: C-Pentane Хладагент массаси: Беларус Республикасида ишлаб чиқарилган ЗАО "АТЛАНТ", Победителей шох кучаси, 61, Минск шахри
Модел белгиси ва буюм ишланганлиги сифати	
Буюмнинг иқлимий тури	
Норматив ҳужжат	
Маҳсулотнинг энергия самарадолиги синфи	
Мувофиқлик белгилари	

**6 Расм – Жадвал**

## 1 ТАСВИРИ ЯХДОН

**1.1** Яхдон тибқи расми шумораи 1 барои яхкунии маҳсулот, нигоҳдории дарозмуддати маҳсулоти яхкарда, барои тайёр намудани яхи физой дар ШС пешбини шудааст; ҳамчунин барои яхкунӣ ва нигоҳдории маҳсулоти тару тоза, нӯшобаҳо, меваҳоту сабзавот дар ШЯ маҳсулотҳои тару тоза барои муддати кӯтоҳ истифода мегардад.

**1.2** Яхдонро дар ҳарорати аз 16 °C то 32 °C гармӣ истифода бурдан лозим аст.

**1.3** Барои равшанӣ дар яхдон мутобиқи расми 1 чароғаки светодиодӣ пешбини шудааст.

**1.4** Фазои умумие, ки барои истифодабарии сармодон лозим аст тикфи ҳаҷми андозаҳое таъйин мешавад, ки дар расми шумораи 2 бо миллиметр нишон дода шудаанд. Барои бо осони берун овардани ашёҳои дохили сармодон, имкони кушодани дари он бо кунҷи на камтар аз 90° лозим мебошад.

**1.5** Органи идоракунии ҳарорат дар яхдон ғилдирақчаи идоракунии ҳарорат мебошад (минъбад – ғилдирақча). Ғилдирақча ба тарафи ақрабаки соатнамо ва ба муқобили он гардонда мешавад ва дараҷаҳои рақамӣ дорад. Дараҷаи “1” ба ҳарорати аз ҳама боло мувофиқ мешавад (хунуккунии аз ҳама боло) дар

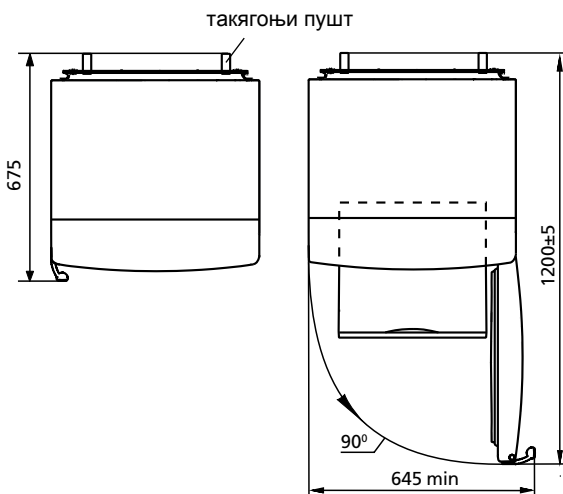
шӯъба, дараҷаи “7” – аз ҳамаи паст (хунуккунии аз ҳама боло). Дараҷаи ғилдирақро дар тағи нишона дар вақти идоракунии ҳарорат гузоштан лозим аст.

## 2 ИТИФОДАБАРИИ ЯХДОН

### 2.1 ГИРОНДАНИ ЯВВАЛИН

**2.1.1** Яхдонро ба шабакаи барқ пайваст намоед: сими душоҳаро ба васлак пайваст намоед. Дари ШЯ кушоед ва ғилдирақро ба дараҷаи “2” монед. Дари ШЯ пӯшед. Дар оянда барои интихоби ҳарорати муносиб барои нигоҳдории маҳсулот дар шӯъба ба воситаи ғилдирақ мувофиқи расми 3 танзими ҳарорат кардан лозим аст. Агар пас аз танзимкунӣ ё тағири шароитҳои истифодабарӣ компрессор беист ба кор даромад, ғилдирақро хиромона ба тарафи камшавии дараҷаҳои рақамӣ то қарси танзими гармӣ гардондан лозим аст. Пас аз танзими ҳарорат дар яхдон ҳарорат ба таври автоматӣ нигоҳ дошта мешавад.

**2.2** Пеш аз мондани маҳсулоти тару тоза ба ШС (дар миқдоре, ки ба қуввати яхкунӣ баробар аст) ғилдирақро ба як ё ним дараҷа ба тарафи камшавии дараҷаи рақамӣ гардондан лозим аст. Пас аз 24 соат баъди пур кардани ғилдирақро ба дараҷаи аввал гузаронед.

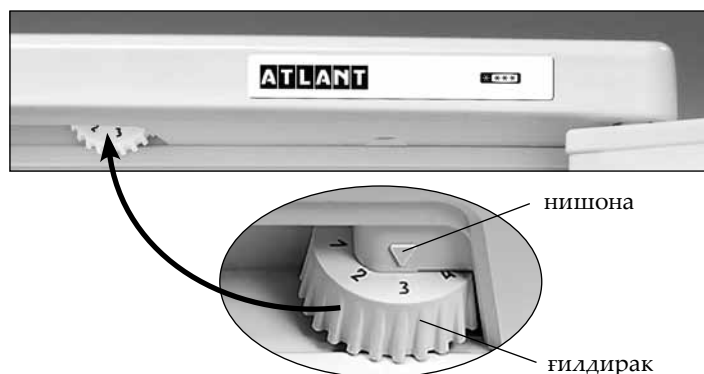


Расми 2 – Яхдон (намуд аз боло)



I – шӯъбаи сармодон (ШС):  
 «а» – чойи яхкунӣ ва нигоҳдорӣ,  
 «б» – чойи нигоҳдорӣ;  
 II – шӯъбаи барои нигоҳдории маҳсулоти тару тоза (ШЯ)

Расми 1 – Яхдон ва қисмҳои он



Расми 3 – Идоракунии ҳарорат

## 2.3 СИСТЕМАИ ОБШАВИИ АВТОМАТӢ

**2.3.1** Дар яхдон системаи обшавии автоматӣ истифода карда мешавад. Қираве, ки дар паҳлуи ШЯ ақиб пайдо мешавад, дар доираи обшавӣ дар вақти хомуш кардани компрессор об мешавад ва ба қатраҳои об гардида мешавад. Қатраҳои яхобшуда ба дӯл бо найча шорида мераванд, аз сӯроҳ ба зарфи компрессор мерасанд, мувофиқи расми 4, ва бухор мешаванд. Дар сӯроҳи дӯл щётка барои пешгирии ифлос шудани системаи обрез гузошта шудааст.

Баъзан қирав пас аз гирондани компрессор иетавонад дар паҳлуи ақиб ШЯ монад, ки ба вайронӣ ҳисоб карда намешавад. Қирав дар доираҳое, ки дар кори яхдон пешбинӣ шудааст, дар оянда об мешавад.

**2.3.2** Ба тозагӣ мунтазам ( на кам аз 1 маротиба дар 3 моҳ) риоя кардан ва тафтиш кардан, ки дар дӯл набуни об лозим аст.

Агар дар дӯл об бошад системаи обрез ифлос шудааст. Барои тоза кардани системаи обрез сӯроҳи дӯлро бо щётка тоза кунед, об бе монеа ба зарф шорида шавал, щёткаро шуста тоза карда мувафиқи расми 4 бо ҷойаш монед.

Истифодабарии яхдон бо системаи ифлосшуда **МАНӢ АСТ.**

## 2.4 ЯХ ОБКУНИИ ВА ТОЗАКУНИИ ШС

**2.4.1** Дар вақти обкунии яхи ШС лозим аст:

– оби обшудагиро пок карда белчаро, мувофиқи расми 5, ва ягон зарфиятро бо ҳаҷми на кам аз 2л гузоштан лозим аст;

– оби обшудагиро, агар аз шӯъба берун аз белча шорида шавад, бо латтачаи хушк пок кунед;

– шӯъбаро тоза карда хушк кунед.

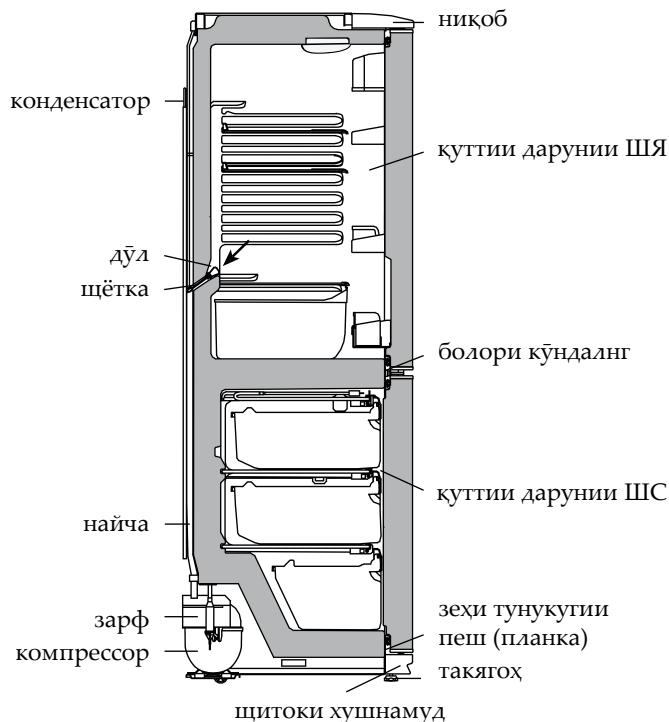
ШС-ро бе истифодаи белча обкунонда **МАНӢ АСТ.**

**ДИҚҚАТ!** Иҷозат надихед, ки оби обшудагӣ аз ШС дар вақти яхкунонӣ ва тозакунӣ берун аз белча шорида нашавад.

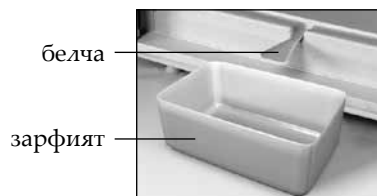
**ДИҚҚАТ!** Обе, ки дар ШЯ пайдо шудааст ё дар ҷойи чафс будани болори кӯндаланг ба қуттии даруни ШЯ, зеҳи тунукагӣ ба қуттии дарунии ШС, мувофиқи расми 4, ба зангзании қуттии берунии яхдон ва қисмҳои агрегатҳои хушккунӣ, гарминогузариро вайроншудани гарминогузарӣ, ба шикафшудани қуттии дарун ва ба бекоршудани қуттии яхдон метавонад биёрад.

## 2.5 ХОМУШКАРДАНИИ ЯХДОН

**2.5.1** Барои хомушкардани яхдон сими душоҳаи барқро аз васлақ кашида гиред.



Расми 4 – Нақшаи обрезии оби обшудагӣ аз ШС



Расми 5 – Ҷамъкунии оби обшудагӣ аз ШС

### 3 ВАРАҚАИ ТЕХНИКӢ (МИКРОФИША) ВА ЧАМЪКУНӢ

3.1 Номҳои тавсифи техникий яхдон ва қисмҳои он дар ҷадвали 1 ва 2 нишон дода шудаанд. Дар корти кафолат хамин номҳо бо забони русӣ дода шудаанд, маъноҳои параметрҳо ва қисмҳои яхдон нишон дода шудаанд.

3.2 Маълумот дар ҷадвал мувофиқи расми 6 бо забони русӣ дода шудааст.

Ҷадвали 1 – Варақаи техникий

НОМГӢӢ		Мафҳум
Аломати маҳсулот		Мафҳумҳое, ки мутобиқи тавсифоти дар варақаи кафолат зикр гардидаанд
Навъ		
Категорияи таҷҳизоти хунуккунанда <sup>1)</sup>		
Қобилиятҳои самаранокии энергетикӣ <sup>2)</sup>		
Масрафи солони барқ дар ҳарорати муҳити агрофи +25 °С, кВт•с <sup>3)</sup>		
Ҳаҷми фойданок, дм <sup>3</sup>	қисмати нигоҳдории маҳсулоти хӯрокаи тару тоза қисмати яхкунонӣ	
Қисмати беяҷкунӣ (NoFrost)		
Вақти нишондодашудаи афзоиши ҳарорати маҳсулоти гизоӣ дар қисмати яхдон аз -18 °С то -9 °С, с		
Қобилияти яхкунонии нишондодашуда дар ҳарорати муҳити агроф +25 °С, кг/дар 1 шабонарӯз		
Гурӯҳи ҳароратӣ <sup>4)</sup>		
Дараҷаи танзимшудаи шиддати садо, дБ, на зиёд		
Дастгоҳи насбкунанда		
Нишондоди ҳаҷми умумии брутто, дм <sup>3</sup>		
Нишондоди ҳаҷми умумии брутто қисмати яхкунонӣ, дм <sup>3</sup>		
Нишондоди масоҳати судманди нигоҳдорӣ, дм <sup>2</sup>		
Андозаҳо, мм	баландӣ паҳнӣ умқ	
Ҳаҷми ҳолис нетто, кг, на зиёдтар аз		
Ҳарорати нигоҳдории маҳсулоти яхзадаи хӯрока, °С, на зиёдтар аз		
Ҳарорати нигоҳдории маҳсулоти тару тозаи хӯрока, °С		
Ҳарорати миёнаи нигоҳдории маҳсулоти тару тозаи хӯрока, °С, на зиёдтар		
Нишондоди истеҳсоли шабонаи ях, кг		
Нигоҳдории нуқра, г		
Нигоҳдории тилло, г		
<sup>1)</sup> Категория тибқи СТБ 2474-2020 муайян гардидааст. <sup>2)</sup> Аз А+++ (самаранокиибештар) то G (самаранокиикамтар). <sup>3)</sup> Масрафи барқ дар асоси натиҷаҳои озмоишҳои маълумие, ки дар давоми 24 соат гузаронида шудаанд. Масрафи воқеӣ вобаста ба тарзи ҷойгиршавӣ ва насби яхдон вобаста мебошад. <sup>4)</sup> Дастгоҳ барои истифода дар ҳарорати муҳити агрофи +16 °С то +32 °С дар назар гирифта шудааст. Эзоҳ – Муайян кардани параметрҳо дар озмоишгоҳҳои махсуси мучаҳҳазшуда бо усули хос иҷро мегардад.		

Ҷадвали 2 – Қисмҳо

Номҳо	Миқдор, дон
Сабад (поёнӣ)	Дар корти кафолат нишон дода шудаанд
Сабад	
Сабад барои сабзавот ва мева <sup>1)</sup>	
Рафи обгина (поёнӣ) <sup>2)</sup>	
Рафи обгина <sup>2)</sup>	
Тақияи ақиб	
Зарфиат бо сарпӯш	
Маҳдудкунанда (хурд)	
Тухмдон	
Рафи монеа <sup>3)</sup>	
Маҳдудкунанда (калон)	
Монеа <sup>4)</sup>	
Қолаби ях	
Белчка	
Щётка	
<sup>1)</sup> Барои нигоҳдории равгане ва маҳсулоте, ки гарм карда будан, истифода бурдан мумкин нест. <sup>2)</sup> Пур кардани максималӣ дар вақти тақсими мунтазам 20 кило. <sup>3)</sup> Пур кардани максималӣ дар вақти тақсими мунтазам 2 кило. <sup>4)</sup> Пур кардани максималӣ дар вақти тақсими мунтазам 5 кило.	

ATLANT	Ҳаҷми номиналии умумии брутто, дм <sup>3</sup> : Ҳаҷми фойданоки номи, дм <sup>3</sup> :
Ишорат кардани намуна и иҷро кардани маснуот	- шўъбаи барои нигоҳдории маҳсулоти тару тоза: - шўъбаи сармодон:
Дараҷаи иқлимии маснуот	Қобилияти номиналии яхкунонӣ: Қувваи барқи номиналӣ: Ҷараёни қувваи барқ: Хладагент: R600a/Кафкунонак: C-Pentane Массаи хладагент:
Хуччати меъёрӣ	Дар Ҷумҳурии Беларусь истеҳсол карда шудааст ҶП "АТЛАНТ", Хибони Победителей, 61, шаҳри Минск
Дараҷаи маҳсулнокии энергетикӣ маҳсулот	
Нишонаи мутобиқат	

Расми 6 – Ҷадвалча

## 1 МУЗДАТКЫЧТЫН БАЯНДАМАСЫ

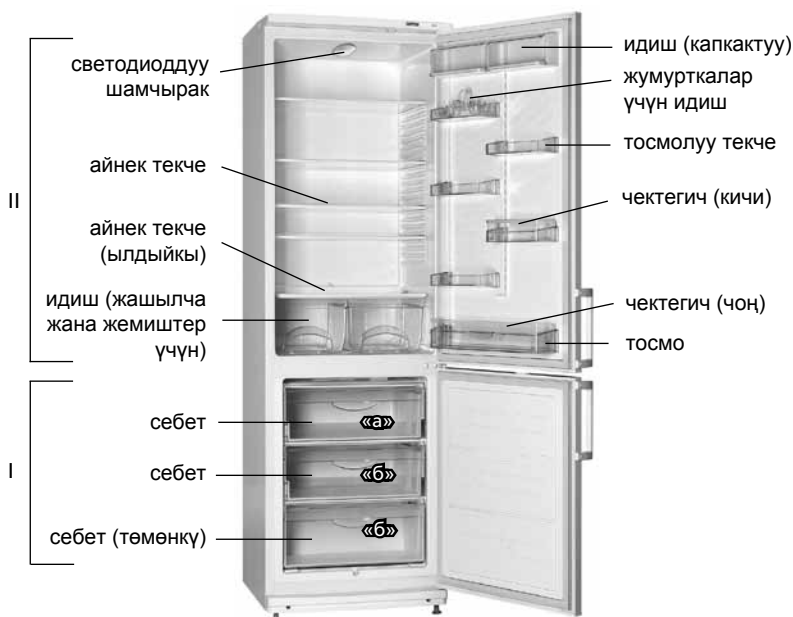
**1.1** 1-сүрөткө ылайык муздаткыч тоңдуруу үчүн жана тоңдурулган продуктыларды узак убакытка сактоо, ТБ да тамакаш музун даярдоо; жаңы азык продуктыларын, суусундуктарды, жашылчаларды жана жемиштерди МБ да муздатуу жана кыска мөөнөткө сактоо үчүн арналган.

**1.2** Муздаткычты курчап турган чөйрөнүн плюс 16 °С дан плюс 32 °С га чейинки температурада пайдалануу керек.

**1.3** 1-сүрөткө ылайык муздаткычты жарыктандыруу учун светодиоддуу шамчырак орноштурулган.

**1.4** Муздаткычты пайдалануу үчүн зарыл болгон жалпы мейкиндик 2-сүрөттө миллиметрлер менен берилген габариттик өлчөмдөр менен аныкталат. Муздаткычтан себилдегичтерин тоскоолдуксуз алып чыгуу үчүн камералардын эшиктерин 90° кем эмес ачуу керек.

**1.5** 3- сүрөткө ылайык, муздаткычтагы температураны жөнгө салуунун органы болуп температураны жөнгө салгыч чыгырык (мындан ары-чыгырык) эсептелинет. Чыгырык сааттын жебеси боюнча жана ага каршы тегеренет жана санариптик бөлүүсү бар. "1"- бөлүүсү бөлүмдөгү эң жогорку ( эң аз муздатуу), "7"- бөлүүсү эң төмөнкү ( эң көп муздатуу) температурага дал келет. Чыгырыктын бөлүүсүн температураны жөнгө салууда көрсөткүчтүн алдына койуу керек.



арткы таканчык муз үчүн калып



I – тоңдуруучу бөлүм (ТБ);  
 «а» – тоңдуруу жана сактоо зонасы,  
 «б» – сактоо зонасы;  
 II – жаңы тамакаш продуктыларын сактоо үчүн бөлүм (МБ)

1-сүрөт – Муздаткыч жана себилдегичтери

## 2 МУЗДАТКЫЧТЫ ПАЙДАЛАНУУ

### 2.1 АЛГАЧКЫ ИШТЕТҮҮ

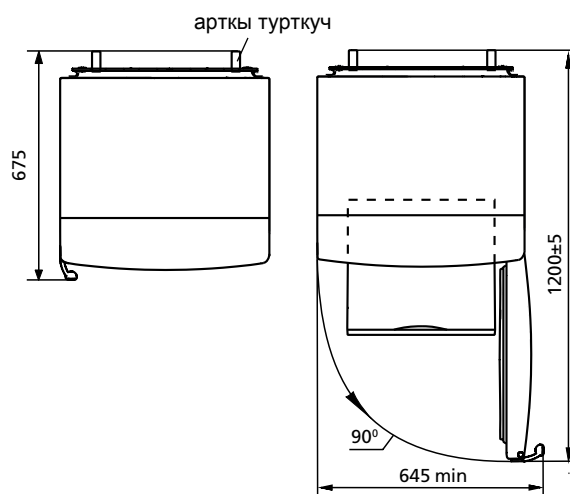
**2.1.1** Муздаткычты электр тармагына кошуу: азыктандыруу шнурунун айрычасын розеткага сайуу.

МБнын эшигин ачуу жана чыгырыкты "2" бөлүүсүнө койуу. МБ нын эшигин жабуу. Андан ары бөлүмдө продуктыларды сактоо үчүн оптималдуу температураны тандап алуу үчүн 3-сүрөткө ылайык чыгырыктын жардамы менен жөнгө салуу керек. Эгерде жөнгө салуудан кийин же пайдалануунун шарттары өзгөргөндөн кийин компрессор токтобой иштей баштаса, чыгырыкты термо жөнгө салгычтын чегине чейин санариптик бөлүүсүн азайтуу жагына акырын буроо керек. Жөнгө салгандан кийин муздаткычтагы температура автоматтык түрдө кармалып турат.

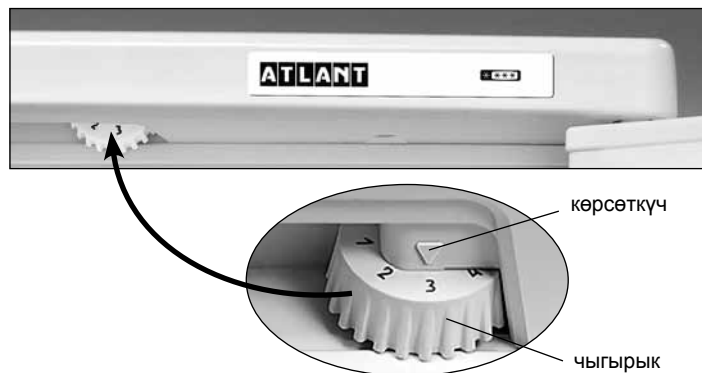
**2.2** ТБ га жаңы продуктыларды жайгаштыруунун алдында (тоңдуруу кубаттуулугуна шайкеш массадагы) чыгырыкты санариптик бөлүүлөрдүн азайуу жагына бир же жарым бөлүккө бурап койуу сунушталат. Жайгаштыруудан 24 саат өткөндөн кийин чыгырыкты алгачкы бөлүүсүнө койуу керек.

### 2.3 МБ АВТОМАТТЫК ТҮРДӨ ЭРИТҮҮ СИСТЕМАСЫ

**2.3.1** МБ эритүүнүн автоматтык системасы пайдаланылат. МБ артык капталында пайда болуучу кыроо компрессорду



2-сүрөт – Муздаткыч (үстүнөн караганда)



3-сүрөт – Температураны жөнгө салуу

эритүү циклинде ажыратканда эрийт жана суунун тамчыларына айланат. Эриген суунун тамчылары ноочого агып түшүп, андагы тешик аркылуу түтүкчө менен 4 –сүрөткө ылайык компрессордогу идишке түшөт дагы бууланып кетет. Ноочонун тешигине агызуу системасынын бүтөлүп калуусун болтурбоо үчүн кирпич орнотулган. Айрым учурларда компрессорду иштеткенден кийин МБнын арткы капталында кыроонун кала берүүсү мүмкүн, бул бузуктук деп эсептелбейт. Кыроо муздаткычтын ишинде каралган эритүү циклдеринин кийинкилеринде эрип кетет.

**2.3.2 Дайыма** (3 айда 1 жолудан кем эмес) ноочонун тазалыгына көз салып, ноочодо суунун жоктугун текшерип туруу зарыл.

Ноочодо суунун болуусу агызуунун системасынын бүтөлүшүн билдирет. Бүтөлүп калууну жок кылуу жана суу идишке тоскоолдуксуз агып түшүүсү үчүн ноочодогу тешикти кирпич менен тазалап жана кирпичини жууп туруп 4 –сүрөткө ылайык орнотуп койуу керек.

Агызуу системасы бүтөлүп калган муздаткычты пайдаланууга **ТҢЙУУ САЛЫНАТ**.

**2.4 ЭРИТҮҮ ЖАНА ТБНЫ ТАЗАЛОО**

**2.4.1 ТБны эритүүдө төмөнкүлөрдү аткаруу керек:**

- 5-сүрөткө ылайык күрөкчөнү жана көлөмү 2 л. кем эмес идишти орнотуп эриген сууну кетирүүнү;
- эриген суу эгерде бөлүмдөн күрөкчөдөн башка жерге акса, сууну жеңил сиңирүүчү материал менен чогултуп алууну;
- бөлүмчөнү жууп кургагыча сүртүп салууну.

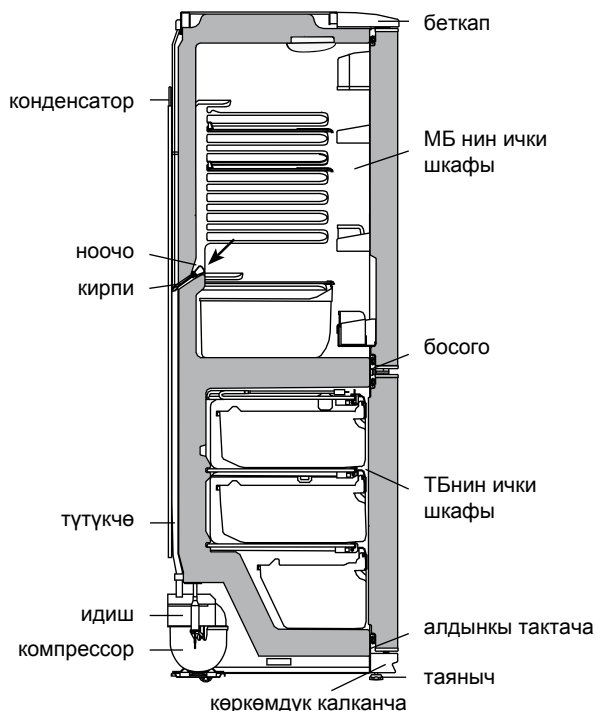
ТБ ны күрөкчөнү пайдаланбастан эритүүгө **ТҢЙУУ САЛЫНАТ**.

**КӨҢҮЛ БУРГУЛА!** Эритүү жана тазалоо мезгилинде эриген суунун ТБ дан күрөкчөдөн тышкары агуусуна жол бербегиле.

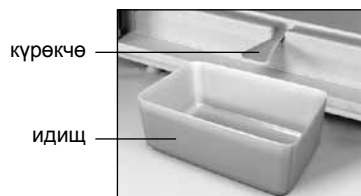
**КӨҢҮЛ БУРГУЛА!** МБ нын түбүндө пайда болгон же 4 –сүрөткө ылайык ички МБ нын шкафына босогонун кыналган жеринде, ТБ нын ички шкафынын тактачасында калып калган суу муздаткычтын тышкы шкафынын жана муздатуучу агрегаттын элементтеринин дат басуусуна , жылуулуктун изоляциясынын бузулуусуна, ички шкафта жаракалардын пайда болуусуна жана муздаткычтын шкафынын катардан чыгуусуна алып келүүсү мүмкүн.

**2.5 МУЗДАТКЫЧТЫ АЖЫРАТУУ**

**2.5.1** Муздаткычты ажыратуу үчүн азыктандыруучу шнурдун айрычасын розеткадан сууруп салуу керек.



4-сүрөт – МБ ден эриген сууну агызуунун схемасы



5-сүрөт – ТБ ден эриген сууну чогултуу

### 3 ТЕХНИКАЛЫК БАРАКЧА (МИКРОФИША) ЖАНА КОМПЛЕКТАЦИЯ

3.1 Техникалык мүнөздөмөлөрдүн жана себилдегич буюмдардын аталыштары тиешелүү түрдө 1 жана 2 таблицаларда көрсөтүлгөн. Кепилдик картасында бул аталыштар орус тилинде келтирилип, параметрлердин маанилери жана себилдегичтердин саны көрсөтүлгөн.

3.2 6-сүрөткө ылайык тактачадагы маалымат буюмда орус тилинде берилген.

1-Таблица – Техникалык баракча

АТАЛЫШЫ	Мааниси	
Товардык белгиси	Сыпаттамага ылайык келген белгилер кепилдик берүүчү картада көрсөтүлгөн	
Модель		
Муздатуучу шаймандын категориясы <sup>1)</sup>		
Энергетикалык эффективдүүлүктүн классы <sup>2)</sup>		
Айлана чөйрөнүн температурасы плюс 25 °С, кВт•с/жылына болгон учурда энергияны жылдык номиналдуу керектөө <sup>3)</sup>		
Номиналдуу пайдалуу көлөм, дм <sup>3</sup>		жаңы жашылчаларды сактоо үчүн бөлүмдөр тондүрүүчү бөлүм
Бубак баспай турган бөлүм (No Frost)		
Тондуруучу бөлүмдөгү азык-түлүктүн температурасын жогорулатуунун номиналдык убактысы саатына минус 18 °С дан минус 9 °Сга чейин		
Айлана чөйрөнүн температурасы плюс 25 °Сдан кг/күнүнө болгон учурда тондуруучу номиналдык касиети		
Климатикалык классы <sup>4)</sup>		
Добуш кубаттуулугу коррекцияланган деңгел, дБ, андан ашпайт		
Кошулуучу шайман		
Брутто салмагынын номиналдуу жалпы көлөмү, дм <sup>3</sup>		
Тондуруучу бөлүмдүн брутто салмагынын номиналдуу жалпы көлөмү, дм <sup>3</sup>		
Сактоого жарактуу номиналдуу аянт, дм <sup>2</sup>		
Габариттик өлчөмдөр, мм		бийиктиги кеңдиги тереңдиги
Нетто салмагы кг, андан ашык эмес		
Тондурулган азык-түлүктү сактоо температурасы, °С, жогору эмес		
Жаңы жашылчаларды сактоо температурасы, °С		
Жаңы жашылчаларды сактоонун орточо температурасы, °С, жогору эмес		
Муз жасоо боюнча номиналдык күнүмдүк өндүрүмдүүлүгү, кг		
Күмүш камтуусу, г		
Алтын камтуусу, г		
<sup>1)</sup> Категория СТБ 2474-2020 ылайык аныкталган. <sup>2)</sup> А+++ тартып (эң эффективдүүсү) G чейин (эффектиси азыраагы). <sup>3)</sup> Электр энергиясын керектөөсү 24 саатын ичинде өткөрүлүүчү стандарттуу сыноонун натыйжасына негизделген. Факт жүзүндөгү колдонуу муздатуучу шаймандын колдонулушуна жана кайсы жерге орнотулгандыгына көз каранды болот. <sup>4)</sup> Шайман айлана чөйрөнүн температурасы плюс 16 °С дан плюс 32 °С га чейин колдонууга ылайыкталган. Эскертүү – Параметрлердин маанисин аныктоо атайын жабдылган лабораторияларда белгилүү бир методикалар менен жүргүзүлөт.		

2-таблица – Себилдегичтер

АТАЛЫШЫ	Саны, даана
Себет (төмөнкү)	Кепилдик картасында көрсөтүлгөн
Себет	
Жашылча –жемиштер үчүн идиш <sup>1)</sup>	
Айнек-текче (төмөнкү) <sup>2)</sup>	
Айнек-текче <sup>2)</sup>	
Арткы таканчык	
Капкактуу идиш	
Чектегич (кичи)	
Жумурткалар үчүн идиш	
Тосмо-текче <sup>3)</sup>	
Чектегич (чоң)	
Тосмо <sup>4)</sup>	
Муз үчүн калып	
Күрөкчө	
Кирпи	
<sup>1)</sup> Майлар менен бышырылган продуктыларды сактоого эсептелген эмес. <sup>2)</sup> Бирдей бөлүштүргөндө максималдуу жүктөмү 20 кг. <sup>3)</sup> Бирдей бөлүштүргөндө максималдуу жүктөмү 2 кг. <sup>4)</sup> Бирдей бөлүштүргөндө максималдуу жүктөмү 5 кг.	

ATLANT	Номиналдуу жалпы көлөм брутто, дм <sup>3</sup> Номиналдуу пайдалуу көлөм, дм <sup>3</sup> : - жаңы азык продуктыларын сактоо үчүн бөлүм: - тондуруучу бөлүм: Номиналдуу тондургуч жөндөмдүүлүгү: Номиналдуу чыңалуу: Номиналдуу агын: Хладагент: R600a / Көбүрткүч: С – Pentane Хладагенттин массасы: Беларусь Республикасында жасалган "АТЛАНТ" ЖАК, Минск ш., Победителей көч., 61
Моделдин белгилениши жана буюмдун жасалышы	
Буюмдун климаттык классы	
Ченемдик документ	
Буюмдун энергоэффективдүүлүгүнүн классы	
Шайкештигинин белгиси	

6-сүрөт – Тактача

