

(RUS) Приложение  
**ХОЛОДИЛЬНИК–МОРОЗИЛЬНИК**  
 (KAZ) Қосымша  
**ТОҒАЗЫТҚЫШ–МҰЗДАТҚЫШ**  
 (AZE) Əlavə  
**SOYUDUCU–DONDURUCU**  
 (RON) Anexa  
**FRIGIDER–CONGELATOR**

(UZB) Ilova  
**SOVUTGICH–MUZLATGICH**  
 (TJK) Замимаи  
**ЯҲДОН–САРМОДОН**  
 (KYR) Тиркеме  
**МУЗДАТКЫЧ–ТОНДУРГУЧ**

## XM-4319-XXX

### 1 ОПИСАНИЕ ХОЛОДИЛЬНИКА

RUS

1.1 Холодильник, встраиваемый в мебель, в соответствии с рисунком 1 предназначен для замораживания свежих продуктов, длительного хранения замороженных продуктов и приготовления пищевого льда в морозильном отделении (далее – МО); для охлаждения и кратковременного хранения свежих продуктов, напитков, овощей и фруктов в отделении для хранения свежих пищевых продуктов (далее – ХО).

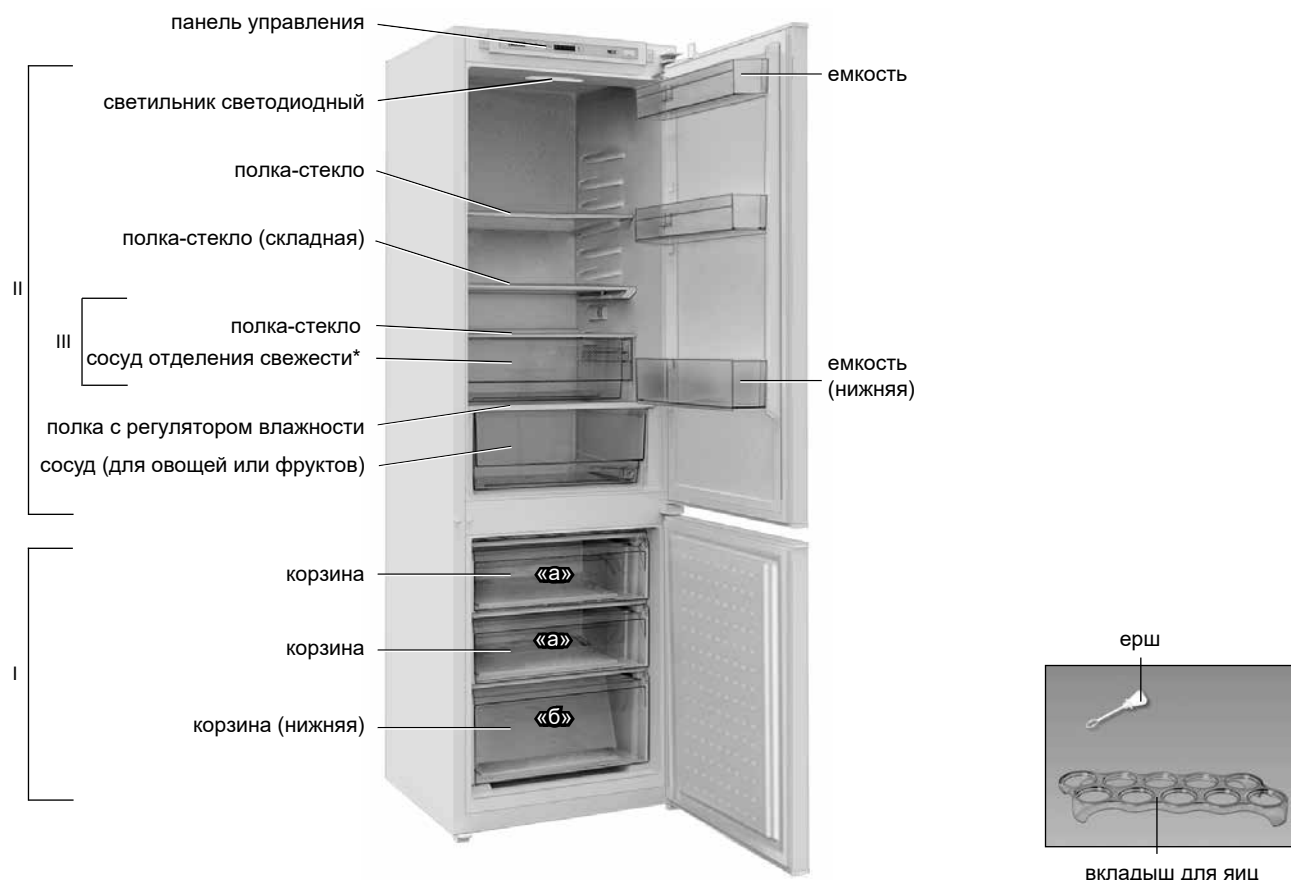
В ХО (некоторых исполнениях модели холодильника) имеется отделение свежести в соответствии с рисунком 1. Температура в отделении свежести ниже, чем в ХО приблизительно на 2 °С,

что позволяет увеличить срок хранения свежих мясных и рыбных продуктов. Не рекомендуется хранить в отделении овощи, салат и другие продукты, восприимчивые к низким температурам.

1.2 В холодильнике предусмотрена функция «Суперзамораживание» («super»).

1.3 Для освещения в холодильнике предусмотрен светильник светодиодный в соответствии с рисунком 1.

1.4 В комплект поставки холодильника входят: комплектующие изделия (см. рисунок 1) и комплект монтажных частей (см. рисунок 2).



I – морозильное отделение (МО):

«а» – зона замораживания и хранения,

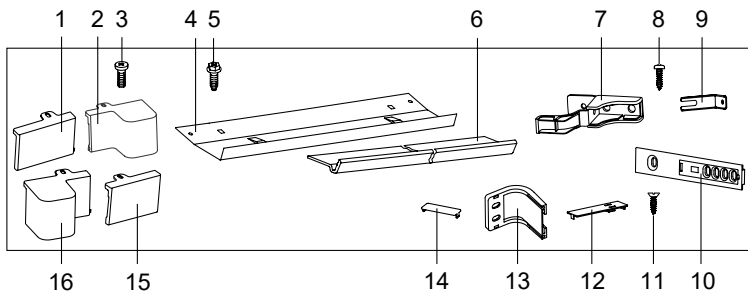
«б» – зона хранения;

II – отделение для хранения свежих пищевых продуктов (ХО);

III – отделение свежести

\* Отсутствует в некоторых исполнениях

Рисунок 1 – Холодильник и комплектующие изделия



Поз. на рис. 2	Наименование	Количество, шт.
1	Накладка	1
2	Накладка	1
3	Винт 4x10	2
4	Козырек	1
5	Винт М6х18	2
6	Профиль декоративный	1
7	Кронштейн	1
8	Винт самонарезающий	12
9	Кронштейн	1
10	Направляющая	3
11	Винт	6
12	Заглушка	3
13	Уголок	3
14	Заглушка	3
15	Накладка*	1
16	Накладка*	1

\* Устанавливаются при перенавеске двери

Рисунок 2 – Комплект монтажных частей

Для перенавески двери следует устанавливать специальные накладки 15 и 16 согласно рисунку 2.

1.5 Холодильник должен эксплуатироваться в диапазоне температур окружающей среды, который соответствует климатическим классам, указанным на его табличке. Соответствие диапазонов температур климатическим классам приведено в таблице 1.

## 2 ПОДГОТОВКА МЕБЕЛИ К ВСТРАИВАНИЮ ХОЛОДИЛЬНИКА

2.1 Рекомендуемый вариант мебели для встраивания холодильника указан на рисунке 3 (размеры даны в миллиметрах).

2.2 В мебели, предназначенной для встраивания холодильника, должны быть предусмотрены проемы для воздушных каналов, которые необходимо регулярно очищать от пыли.

В проем на нижней лицевой панели мебельного шкафа рекомендуется установить декоративную решетку.

**ВНИМАНИЕ!** Минимальная площадь ( $S_{min}$ ) воздушных каналов и отверстий декоративной решетки должна быть не менее 200 см<sup>2</sup>, а глубина проема А – не менее 50 мм в соответствии с рисунком 3.

**ЗАПРЕЩАЕТСЯ** закрывать, заставляя чем-либо воздушные каналы или отверстия декоративной решетки.

Таблица 1 – Климатические классы

Класс	Символ	Диапазон температур окружающей среды, °С
Умеренный расширенный	SN	От 10 до 32
Умеренный	N	От 16 до 32
Субтропический	ST	От 16 до 38
Тропический	T	От 16 до 43

2.3 Перед встраиванием холодильника следует произвести тщательное выравнивание поверхностей мебельного шкафа с помощью уровня. Положение дверей отрегулировать дверными петлями. Все углы между поверхностями мебельного шкафа должны составлять 90°.

2.4 Мебель, в которую встраивается холодильник, должна находиться на расстоянии не менее 50 см от нагревательных приборов (газовых и электрических плит, печей и радиаторов отопления) и быть недоступной для прямых солнечных лучей.

## 3 УСТАНОВКА И ВСТРАИВАНИЕ ХОЛОДИЛЬНИКА В МЕБЕЛЬ

### 3.1 ПОДГОТОВКА ХОЛОДИЛЬНИКА К УСТАНОВКЕ

3.1.1 Освободить холодильник и комплектующие от упаковочных материалов (полиэтиленовых пакетов, липких лент, вспененных транспортировочных прокладок).

**ВНИМАНИЕ!** Козырек из комплекта монтажных частей необходимо достать из пенополистирольного дна упаковки холодильника.

3.1.2 Для крепления холодильника к мебели используются соединительные детали из комплекта монтажных частей в соответствии с рисунком 2.

3.1.3 Перед установкой в мебель следует определить сторону

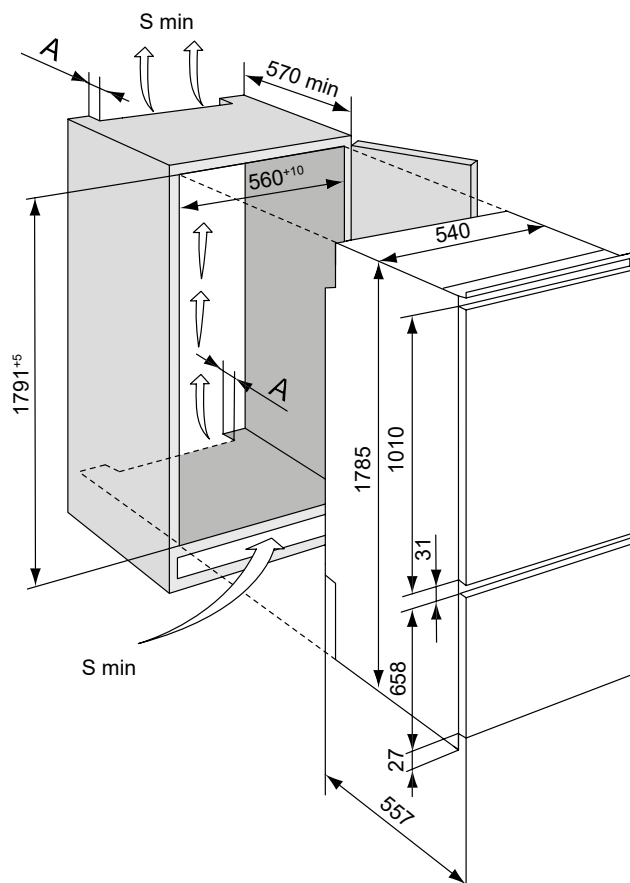


Рисунок 3 – Схема установки холодильника в мебель

открывания дверей холодильника. Двери можно перенавесить на правостороннее открывание. Чтобы исключить поломку пластмассовых деталей, перенавеску дверей должен выполнять только механик сервисной службы. Перенавеска дверей производится платно по прейскуранту сервисной службы.

**3.1.4** Перед установкой холодильника в мебель необходимо:

- вынуть две декоративные заглушки, установить накладки 1 и 2 (либо 15 и 16 смотри рис. 2) в соответствии с рисунком 4 и зафиксировать каждую винтом 3;

- выкрутить два винта 5 из крыши холодильника, установить козырек 4 и зафиксировать его винтами 5.

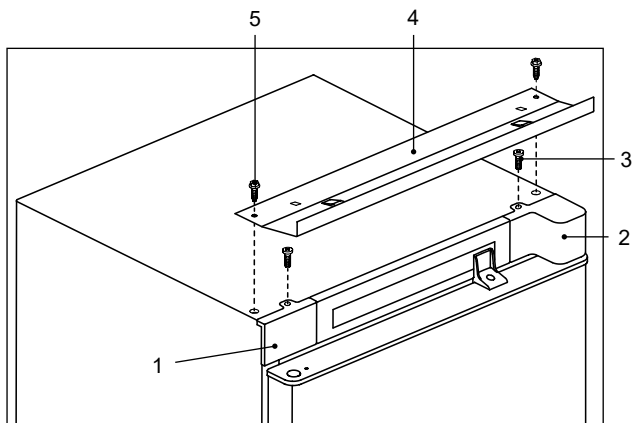


Рисунок 4

**3.1.5** Профиль декоративный 6 в соответствии с рисунком 5 приклеить, сняв защитную прокладку липкого слоя, на боковую поверхность холодильника со стороны открывания двери. При необходимости профиль следует укоротить по высоте мебели.

**3.2 УСТАНОВКА ХОЛОДИЛЬНИКА В МЕБЕЛЬ**

**3.2.1** Установить холодильник в мебель через проем.

**ВНИМАНИЕ!** При задвигании холодильника в мебель не зажмите шнур питания.

Проверить правильность установки козырька: козырек должен плотно прилегать к мебельному шкафу.

**ВНИМАНИЕ!** Расстояние от шкафа холодильника до выступа козырька в соответствии с рисунком 6 должно быть выдержано по всей высоте холодильника. Для обеспечения плотного закрывания двери холодильника данное расстояние должно быть 53 мм.

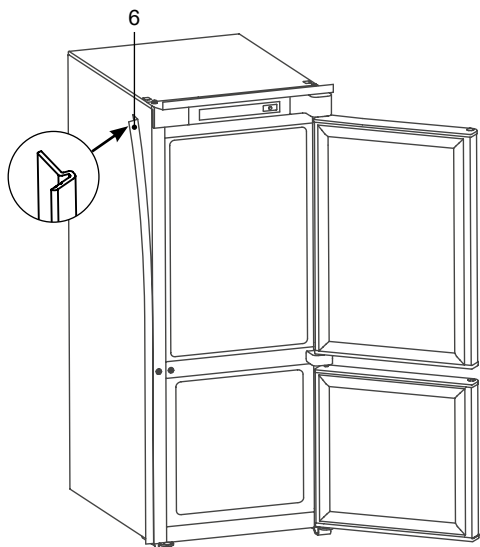


Рисунок 5 – Установка профиля декоративного

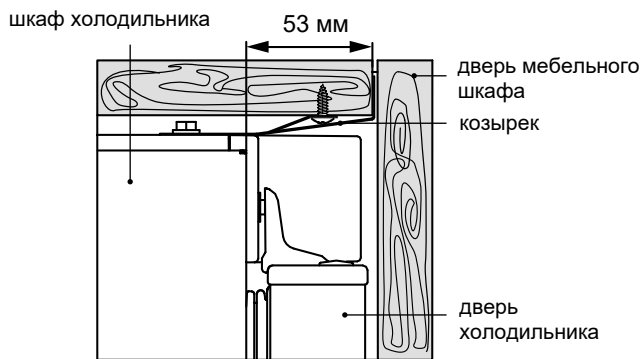


Рисунок 6

Придвинуть холодильник к боковой стенке мебельного шкафа, чтобы профиль декоративный плотно прилегал к ней.

**3.3 СОЕДИНЕНИЕ ХОЛОДИЛЬНИКА С МЕБЕЛЬНЫМ ШКАФОМ**

**3.3.1** Для соединения холодильника с боковыми стенками мебельного шкафа следует:

- вынуть две декоративные заглушки 17 в соответствии с рисунком 7;
- установить кронштейн 7 и закрепить его двумя винтами 5;
- прикрутить кронштейн 7 винтом 8 к стенке мебельного шкафа (со стороны открывания двери) и прикрыть кронштейн крышкой;
- снять декоративную накладку 19 в соответствии с рисунком 8;
- открутить винт 18 и установить под него кронштейн 9, затем завернуть винт 18 до упора;
- прикрутить кронштейн 9 винтом 8 к стене мебельного шкафа. Горизонтальное положение кронштейна 9 регулируется ослаблением винта 18;
- установить декоративную накладку 19.

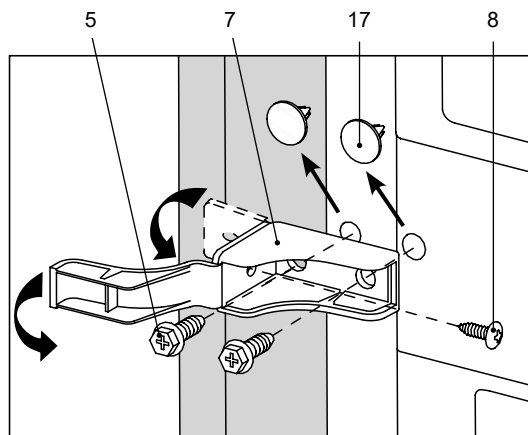


Рисунок 7

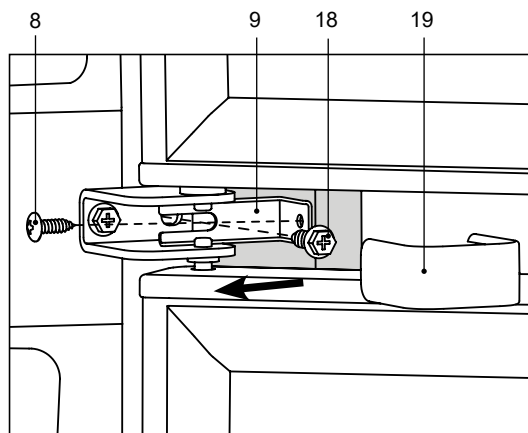


Рисунок 8

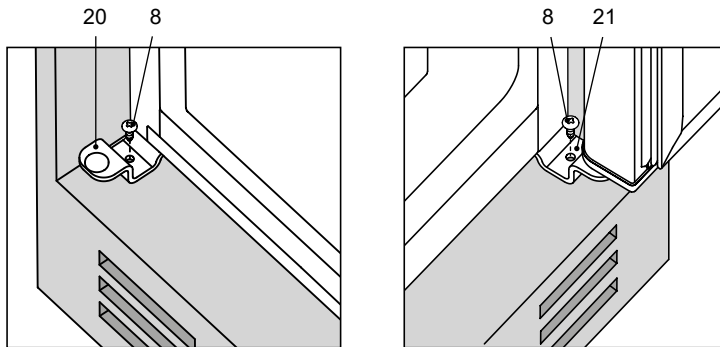


Рисунок 9

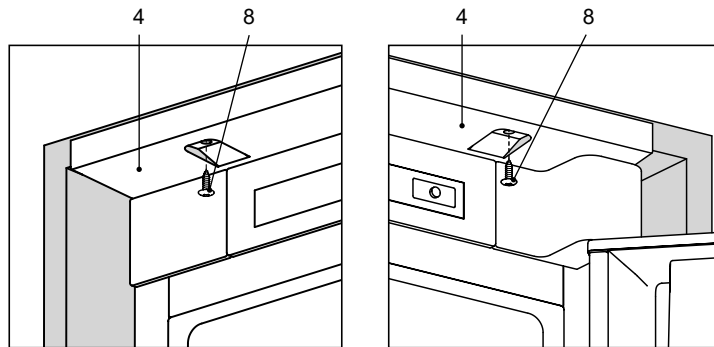


Рисунок 10

**3.3.2** Для соединения холодильника с дном мебельного шкафа следует прикрутить кронштейны 20 и 21 винтами 8 в соответствии с рисунком 9.

**3.3.3** Для соединения холодильника с крышей мебельного шкафа следует в отверстия в козырьке 4 завернуть винты 8 в соответствии с рисунком 10.

**3.4 СОЕДИНЕНИЕ ДВЕРЕЙ ХОЛОДИЛЬНИКА С ДВЕРЯМИ МЕБЕЛЬНОГО ШКАФА**

**3.4.1** Для крепления двери ХО к двери мебельного шкафа следует:

- открыть верхнюю дверь мебельного шкафа и в соответствии с рисунком 11 прикрепить к ней две направляющие 10 винтами 11, выдерживая размеры В и С. Размер В должен быть равным 50 мм, размер С – толщине стенки мебельного шкафа плюс 20 мм;
- надеть уголок 13 на верхнюю направляющую 10 в соответствии с рисунком 12 и совместить его с дверью ХО (двери ХО и мебельного шкафа должны быть открыты под углом 90°);
- прикрутить уголок 13 винтами 8 к двери холодильника;
- смещая направляющую 10 по вертикали, а уголок 13 по горизонтали (предварительно ослабив винты крепления 11 и 8), следует обеспечить отсутствие заклинивания дверей при совместном открывании;
- аналогичным образом установить уголок 13 в нижней части двери ХО;
- завернуть винты крепления направляющей и уголка до упора;
- установить заглушки 12 и 14 в соответствии с рисунками 11 и 12.

**3.4.2** Крепление двери МО (только в верхней части) к двери мебельного шкафа необходимо производить аналогичным спосо-

бом при помощи одного уголка и направляющей. Направляющую необходимо крепить, выдерживая размер В от верха двери МО и размер С от края двери мебельного шкафа.

**3.4.3** После соединения дверей необходимо отрегулировать дверь мебельного шкафа, чтобы она в закрытом положении не касалась стенки мебели со стороны открывания и была на расстоянии не менее 1 мм от нее. Зазор обеспечить смещением уголка 13 в направлении к двери мебельного шкафа.

**4 УПРАВЛЕНИЕ РАБОТОЙ ХОЛОДИЛЬНИКА**

**4.1 ПАНЕЛЬ УПРАВЛЕНИЯ**

**4.1.1** На панели управления в соответствии с рисунками 1, 13 расположены кнопки и световые индикаторы. **ЗАПРЕЩАЕТСЯ** при нажатии кнопок использовать посторонние предметы и прилагать чрезмерные усилия во избежание деформации поверхности кнопок и их поломки.

**4.2 ВКЛЮЧЕНИЕ ХОЛОДИЛЬНИКА**

**4.2.1** Для включения холодильника следует подключить его к электрической сети, вставив вилку шнура питания в розетку. На панели управления загорится индикатор температуры в ХО, установленной до отключения холодильника (при первом включении «4»). При необходимости следует установить температуру в соответствии с 4.3.1. Выбор и установку температуры в холодильнике необходимо осуществлять, учитывая температуру и влажность воздуха окружающей среды в помещении.

**ВНИМАНИЕ!** Прекращение подачи напряжения в электрической сети не влияет на последующую работу холодильника: после возобновления электроснабжения холодильник продолжает работать с установленной ранее температурой. Функцию «Суперзамораживание» при необходимости следует выбрать заново.

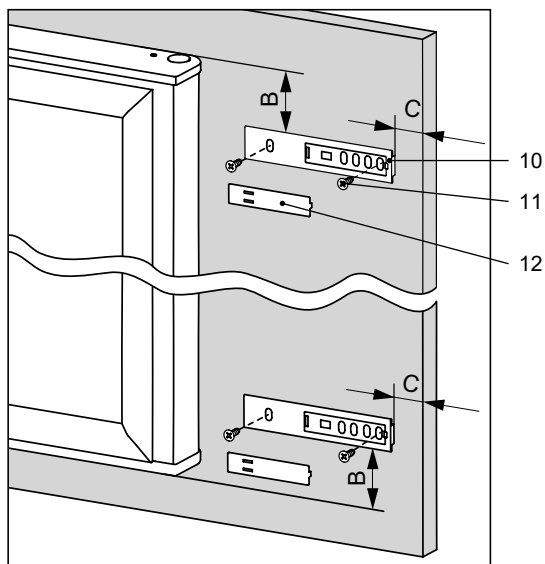


Рисунок 11

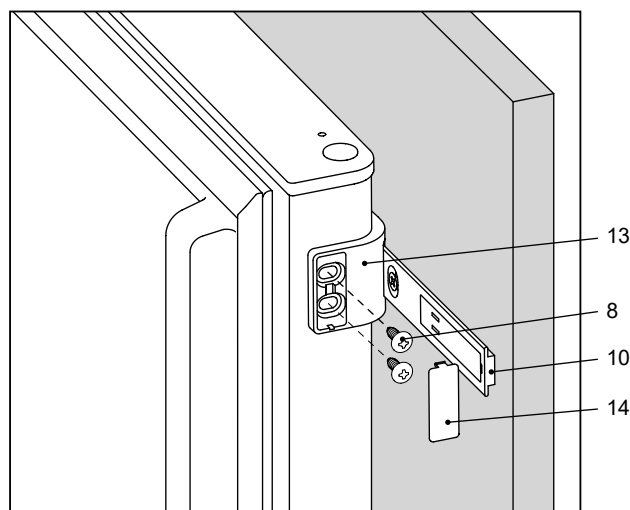


Рисунок 12



Рисунок 13 – Панель управления

**4.3 УСТАНОВКА ТЕМПЕРАТУРЫ В ХО**

4.3.1 Установка температуры производится нажатием кнопки «°C». При нажатии кнопки «°C» поочередно высвечиваются индикаторы с числовыми значениями температуры.

**ВНИМАНИЕ! Температура в ХО зависит от установленной температуры в МО: чем ниже температура в ХО, тем ниже температура в МО.**

Для достижения выбранного значения температуры необходимо определенное время, особенно после первого включения, а также после уборки холодильника.

**4.4 ВКЛЮЧЕНИЕ/ВЫКЛЮЧЕНИЕ ФУНКЦИИ «СУПЕРЗАМОРАЖИВАНИЕ» («super»)**

4.4.1 Функция предназначена для замораживания в МО свежих продуктов. Функцию «Суперзамораживание» следует включить заранее, за 24 ч до наполнения МО свежими продуктами.

**ВНИМАНИЕ! При включении функции «Суперзамораживание» в ХО возможно понижение температуры.**

4.4.2 Для включения функции «Суперзамораживание» следует нажать кнопку «super» – загорится индикатор «\*», индикатор температуры в ХО погаснет.

4.4.3 Выключение функции производится повторным нажатием кнопки «super» или автоматически через (55±5) ч – индикатор «\*» погаснет, и загорится индикатор ранее выбранной температуры.

**4.5 ВОЗМОЖНЫЕ НЕИСПРАВНОСТИ**

4.5.1 Одновременное высвечивание индикаторов «\*» и «2» сигнализирует о неисправности, для устранения которой необходимо вызвать механика сервисной службы.

**4.6 ВЫКЛЮЧЕНИЕ ХОЛОДИЛЬНИКА**

4.6.1 Для выключения холодильника следует вынуть вилку шнура питания из розетки.

5.1.1 При необходимости поставить в ХО высокие емкости необходимо переднюю часть полки-стекло (складной) немного выдвинуть на себя и приподнять вверх, затем задвинуть ее под заднюю часть в соответствии с рисунком 15.

Для возврата полки-стекло (складной) в исходное положение необходимо немного приподнять переднюю часть и выдвинуть ее на себя.

При необходимости достать полку-стекло (складную) из ХО необходимо сначала достать ее переднюю часть, приподняв вверх, затем вынуть заднюю часть, приподняв ее вверх.

5.1.2 Сосуд отделения свежести (при наличии) и сосуд (для овощей или фруктов) для загрузки и выгрузки продуктов следует выдвигать на себя до упора.

Для удобства в эксплуатации сосуды перемещаются по роликовым направляющим.

При необходимости достать сосуд из ХО рекомендуется выдвинуть его на себя до упора, затем приподнять вверх, взявшись за боковую и переднюю поверхности, и освободить ролики сосуда из направляющих с обеих сторон. Для установки сосуда в холодильник необходимо ролики сосуда с обеих сторон установить в направляющие и, приподняв вверх, задвинуть его.

Перед извлечением сосуда отделения свежести следует снять с двери емкость (нижнюю).

5.1.3 В сосуде (для овощей или фруктов) предусмотрена возможность регулирования влажности для обеспечения оптимальных условий хранения продуктов. Благодаря регулируемому уровню влажности продукты могут сохранять свою свежесть значительно дольше.

Над сосудом (для овощей или фруктов) установлена полка с регулятором влажности в соответствии с рисунком 1. Регулировка влажности производится перемещением заслонки в направлении стрелки в соответствии с рисунком 16:

– положение «low» (низкая влажность) подходит для длительного хранения упакованных продуктов питания. Заслонку следует сдвинуть на себя – вентиляционные отверстия открыты, температура и влажность понижаются;

– положение «high» (высокая влажность) подходит для краткосрочного хранения неупакованных продуктов питания с высокой собственной влажностью, как например салат, овощи, фрукты. Заслонку следует сдвинуть от себя – вентиляционные отверстия закрыты, температура и влажность повышаются.

**5 ЭКСПЛУАТАЦИЯ ХОЛОДИЛЬНИКА**

**5.1 ЭКСПЛУАТАЦИЯ ХО**

**ВНИМАНИЕ! Не размещайте продукты вплотную к датчику температуры, расположенному на правой боковой стенке ХО в соответствии с рисунком 14.**

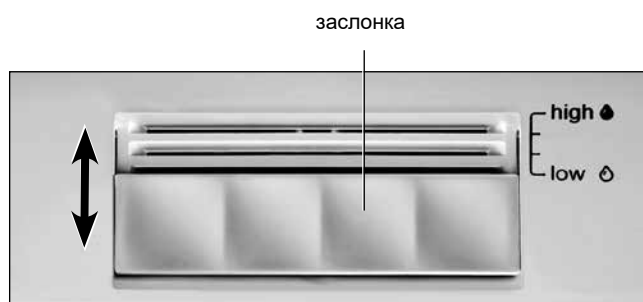


Рисунок 14

Рисунок 15

Рисунок 16

Между делениями «low» и «high» предусмотрено два промежуточных положения заслонки в соответствии с рисунком 16, при которых вентиляционные отверстия открыты/закрыты не полностью.

Для создания оптимальной влажности в сосуде (для овощей или фруктов) с учетом количества загруженных продуктов следует установить заслонку в необходимое положение.

**5.2 ЭКСПЛУАТАЦИЯ МО**

**5.2.1** Корзины МО имеют ручку на передней панели для удобства при загрузке и выгрузке продуктов, а также ручки на боковых поверхностях (кроме нижней корзины) для перемещения вне холодильника в соответствии с рисунком 17.

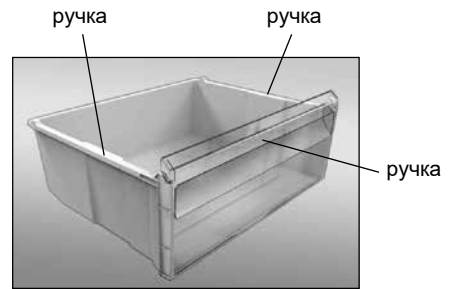


Рисунок 17

**5.3 СИСТЕМА АВТОМАТИЧЕСКОГО ОТТАИВАНИЯ ХО**

**5.3.1** В ХО используется автоматическая система оттаивания. Иней, появляющийся на задней стенке ХО, тает в цикле оттаивания при отключении компрессора и превращается в капли воды. Капли талой воды стекают по задней стенке в лоток, через отверстие в нем по трубке попадают в сосуд на компрессоре в соответствии с рисунками 18, 19 и испаряются. В отверстие лотка установлен ерш, предназначенный для устранения засорения системы слива.

**5.3.2** Необходимо регулярно следить за чистотой лотка (не реже одного раза в 3 месяца). Наличие воды в лотке указывает на засорение системы слива.

Для устранения засорения следует:

- прочистить ершом отверстие в лотке, чтобы вода без препятствий стекала в сосуд;
- вымыть ерш и установить в отверстие лотка.

В холодильнике с отделением свежести для устранения засорения системы слива предварительно следует достать сосуд отделения свежести в соответствии с 5.1.2.

**ЗАПРЕЩАЕТСЯ** эксплуатировать холодильник с засоренной системой слива.

**5.4 РАЗМОРАЖИВАНИЕ И УБОРКА МО**

**5.4.1** При размораживании МО талую воду следует удалять из зоны сбора в соответствии с рисунком 20 легковпитывающим влагу материалом по мере оттаивания снегового покрова, затем вымыть отделение и вытереть насухо.

**ВНИМАНИЕ!** Не допускайте вытекания талой воды из МО при размораживании и уборке. Вода, появившаяся на дне ХО или попавшая в место прилегания поперечины к шкафу внутреннему ХО, планки передней к шкафу внутреннему МО в соответствии с рисунком 20, может вызвать коррозию наружного шкафа холодильника и элементов холодильного агрегата, нарушить теплоизоляцию, привести к образованию трещин шкафа внутреннего и выходу из строя шкафа холодильника.



Рисунок 18

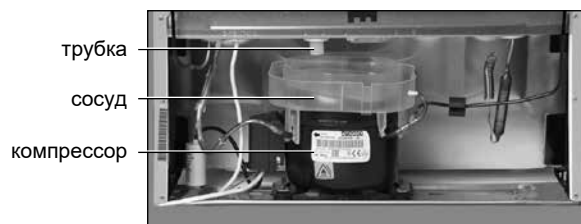


Рисунок 19



Рисунок 20

## 1 ТОҒАЗЫТҚЫШТЫҢ СИПАТТАМАСЫ

**1.1** 1-суретке сәйкес жиһазға салынған тоңазытқыш, тоңазытқыш жаңа тағамды мұздатуға арналған және мұздатқыш бөлімінде тамақ мұзын дайындау (МБ-бұдан әрі); жаңа піскен тағамдарды, сусындарды, көкөністер мен жемістерді салқындату және қысқа мерзімді сақтау үшін жаңа піскен тағамдарды сақтау бөлімінде (СБ-бұдан әрі).

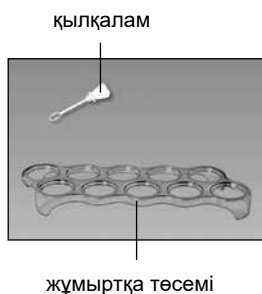
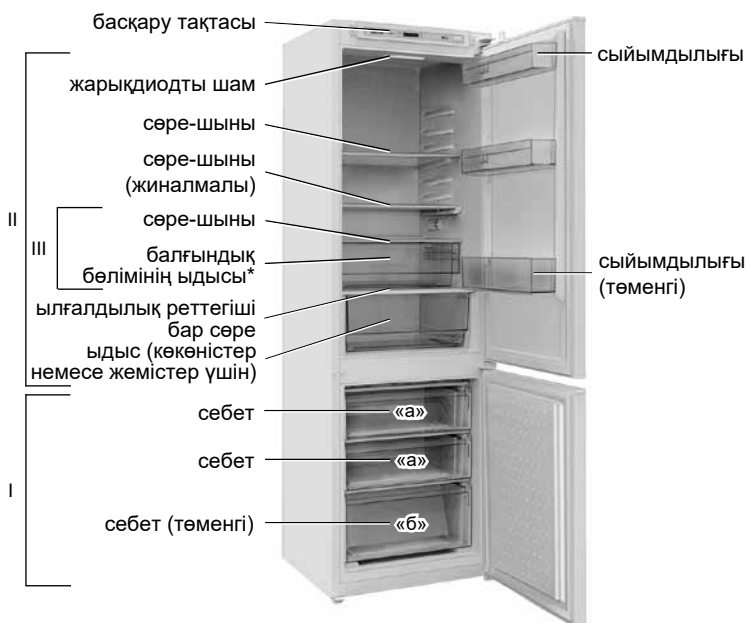
СБ (тоңазытқыш моделінің кейбір нұсқалары) 1-суретке сәйкес балғындық бөлімі бар. Балғындық бөліміндегі температура СБ қарағанда шамамен 2 °С төмен, бұл жаңа піскен ет және балық өнімдерінің сақтау мерзімін ұзартуға мүмкіндік береді. Бөлімде көкөністерді, салатты және төмен температураға сезімтал басқа тағамдарды сақтау ұсынылмайды.

**1.2** Тоңазытқышта «Супер мұздату» функциясы бар («super»).

**1.3** Тоңазытқышта жарықтандыру үшін 1-суретке сәйкес жарықдиодты шам бар.

**1.4** Тоңазытқыштың жеткізілім жиынтығына мыналар кіреді: жиынтықтаушы бұйымдар (1-суретті қараңыз) және монтаждау бөлшектерінің жиынтығы (2-суретті қараңыз).

Есіктің орнын өзгерту үшін 2-суретке сәйкес 15 және 16 арнайы тесемдер орнатылуы керек.



I – мұздатқыш бөлімінде (МБ):

«а» – мұздату және сақтау аймағы;

«б» – сақтау аймағы;

II – жаңа піскен тамақ өнімдерін сақтауға бөлімше арналған (СБ);

III балғындық бөлімі

\* Кейбір модельдерде жоқ

**1.5** Тоңазытқышты қоршаған ортаның температуралық диапазонында пайдалану керек, ол оның тақтасында көрсетілген климаттық кластарға сәйкес келеді. Температура диапазоңдарының климаттық кластарға сәйкестігі 1-кестеде келтірілген.

## 2 ТОҒАЗЫТҚЫШТЫ САЛУҒА ЖИНАЗДЫ ДАЙЫНДАУ

**2.1** Тоңазытқышты салуға арналған жиһаздың ұсынылған нұсқасы 3-суретте көрсетілген (өлшемдері миллиметрмен берілген).

**2.2** Тоңазытқышты салуға арналған жиһазда ауа арналарына арналған саңылаулар болуы керек, оларды үнемі шаңнан тазарту қажет.

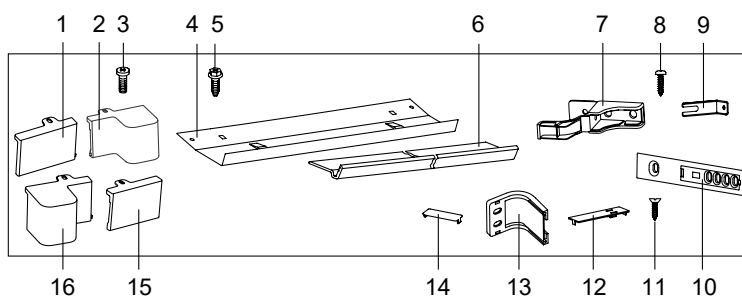
Жиһаз шкафының төменгі жақтауындағы саңылауға сәндік торды орнату ұсынылады.

**НАЗАР АУДАРЫҢЫЗ!** Ауа арналары мен сәндік тор саңылауларының ең аз ауданы ( $S_{min}$ ) кемінде 200 см<sup>2</sup>, А саңылауының тереңдігі 3-суретке сәйкес кемінде 50 мм болуы тиіс.

**ТҒЫЙЫМ САЛЫНАДЫ** ауа арналарын немесе сәндік тордың саңылауларын бір нәрсемен жабыңыз, мәжбүрленіз.

Кесте 1– Климаттық сыныптар

Сынып	Таңба	Қоршаған орта температурасының диапазоны, °С
Орташа кеңейтілген	SN	10-дан 32-ге дейін
Орташа	N	16-дан 32-ге дейін
Субтропикалық	ST	16-дан 38-ге дейін
Тропикалық	T	16-дан 43-ге дейін



2-сурет. орын	Атауы	Саны, дана	2-сурет. орын	Атауы	Саны, дана
1	Қаптама	1	9	Жақша	1
2	Қаптама	1	10	Бағыттаушы	3
3	Бұранда 4x10	2	11	Бұранда	6
4	Күнқағар	1	12	Түтік	3
5	Бұранда М6x18	2	13	Бұрыш	3
6	Профиль сәндік	1	14	Түтік	3
7	Кронштейн	1	15	Қаптама *	1
8	Өздігінен бұрап тұратын бұранда	12	16	Қаптама *	1

\* Есіктің орны өзгерген кезде орнатылады

Сурет 1 – Тоңазытқыш және жиынтықтаушы бұйымдар

Сурет 2 – Монтаждау бөлшектерінің жиынтығы

**2.3** Тоңазытқышты салмас бұрын, жиһаз шкафының беттерін деңгеймен мұқият тегістеу керек. Есіктердің орналасуын есік ілмектерімен реттеңіз. Жиһаз шкафының беттері арасындағы барлық бұрыштар  $90^\circ$  болуы керек.

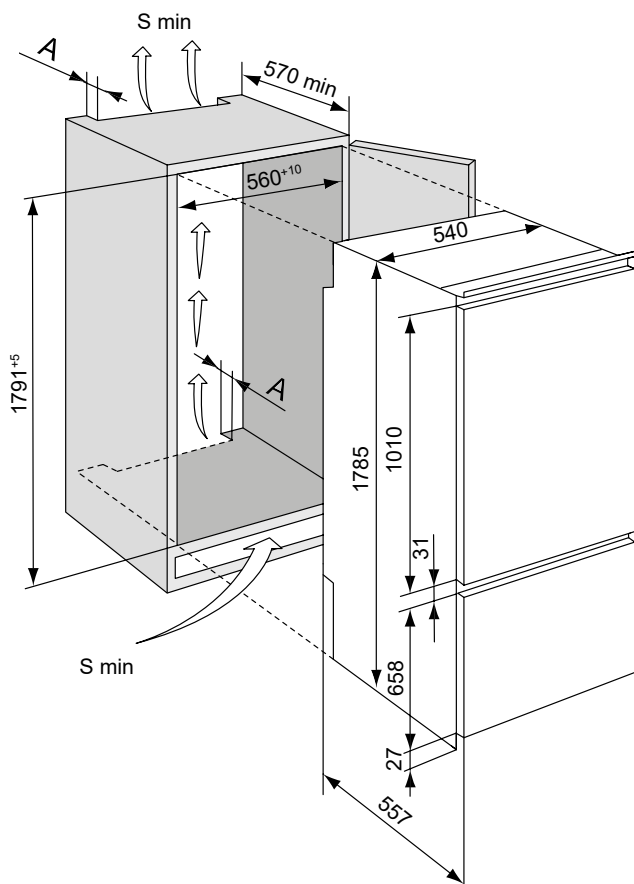
**2.4** Тоңазытқыш салынған жиһаз жылыту аспаптарынан (газ және электр плиталары, пештер мен жылыту радиаторлары) кемінде 50 см қашықтықта болуы және тікелей күн сәулесі түспеуі тиіс.

### 3 ТОҢАЗЫТҚЫШТЫ ЖИҺАЗҒА ОРНАТУ ЖӘНЕ ЕНДІРУ

#### 3.1 ТОҢАЗЫТҚЫШТЫ ОРНАТУҒА ДАЙЫНДАУ

**3.1.1** Тоңазытқыш пен компоненттерді орау материалдарынан (полиэтилен пакеттер, Жабысқақ Таспалар, көбіктенген тасымалдау төсемдері) босатыңыз.

**НАЗАР АУДАРЫҢЫЗ!** Монтаждау бөліктерінің жиынтығынан күнқағарды тоңазытқыштың қаптамасының полистирол көбік түбінен алу керек.



Сурет 3 – Тоңазытқышты жиһазға орнату схемасы

**3.1.2** Тоңазытқышты жиһазға бекіту үшін 2-суретке сәйкес монтаждау бөліктерінің жиынтығынан қосылатын бөлшектер қолданылады.

**3.1.3** Жиһазға орнатпас бұрын тоңазытқыштың есіктерін ашу жағын анықтау керек. Есіктерді оң жақ ашылуға ауыстыруға болады. Пластикалық бөлшектердің сынуын болдырмау үшін есіктерді қайта төсеуді тек қызмет көрсету механигі орындауы керек. Есіктерді қайта төсеу сервистік қызметтің тізімдемесі бойынша ақылы түрде жүргізіледі.

**3.1.4** Тоңазытқышты жиһазға орнатпас бұрын сізге:

– 1 және 2 төсемдерді орнатыңыз (немесе 15 және 16 қараңыз сурет. 2) 4-суретке сәйкес және әрқайсысын 3 бұрандамен бекітіңіз;

– тоңазытқыштың төбесінен екі 5 бұранданы алыңыз, 4 күнқағарды орнатыңыз және оны 5 бұрандамен бекітіңіз.

**3.1.5** Декоративті профиль 6 5-суретке сәйкес жабысқақ қабаттың қорғаныш тығыздағышын алып тастап, есікті ашу жағынан тоңазытқыштың бүйір бетіне жабыстырыңыз. Қажет болса, профильді жиһаздың биіктігі бойынша қысқарту керек.

#### 3.2 ТОҢАЗЫТҚЫШТЫ ЖИҺАЗҒА ОРНАТУ

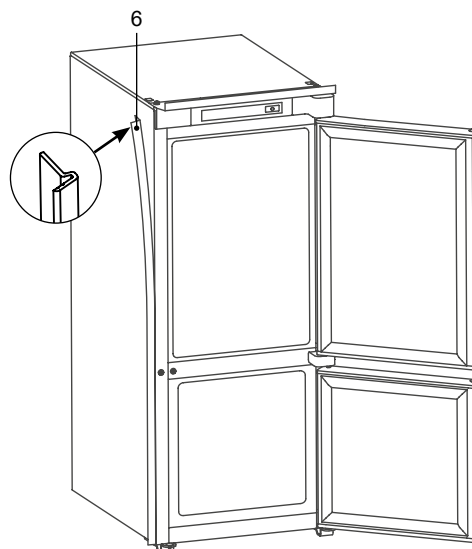
**3.2.1** Тоңазытқышты жиһазға саңылау арқылы орнатыңыз.

**НАЗАР АУДАРЫҢЫЗ!** Тоңазытқышты жиһазға орналастырған кезде қуат сымын қыспаңыз.

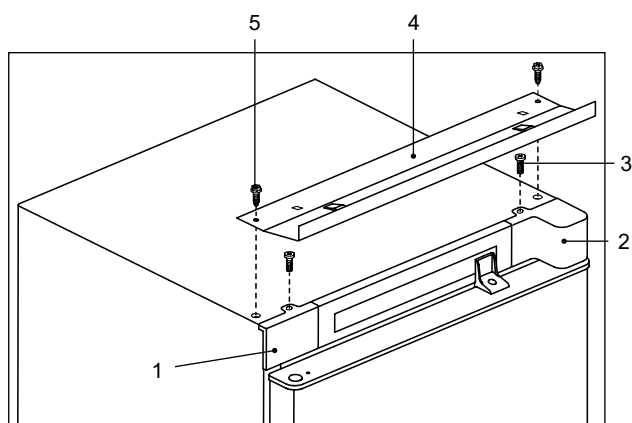
Күнқағардың дұрыс орнатылғанын тексеріңіз: күнқағар жиһаз шкафына тығыз орналасуы керек.

**НАЗАР АУДАРЫҢЫЗ!** 6-суретке сәйкес тоңазытқыш шкафынан визордың өрніне дейінгі қашықтық тоңазытқыштың бүкіл биіктігінде сақталуы керек. Тоңазытқыш есігінің тығыз жабылуын қамтамасыз ету үшін бұл қашықтық 53 мм болуы керек.

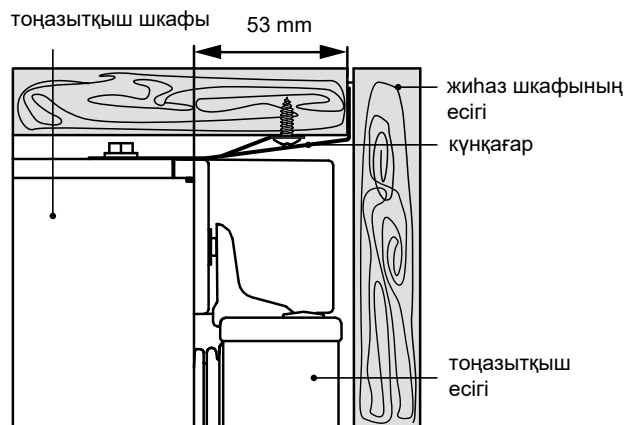
Тоңазытқышты жиһаз шкафының бүйір қабырғасына итеріңіз, сонда декоративті профиль оған тығыз орналасады.



Сурет 5 – Сәндік профильді орнату

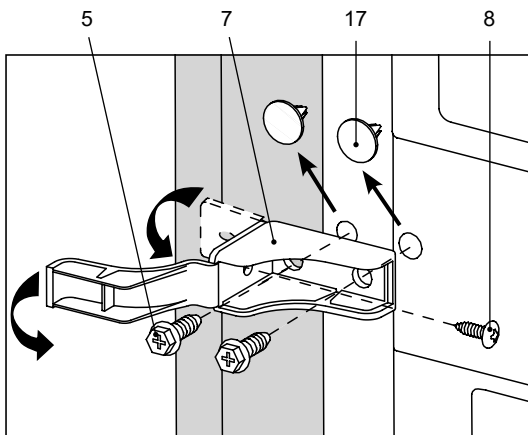


Сурет 4

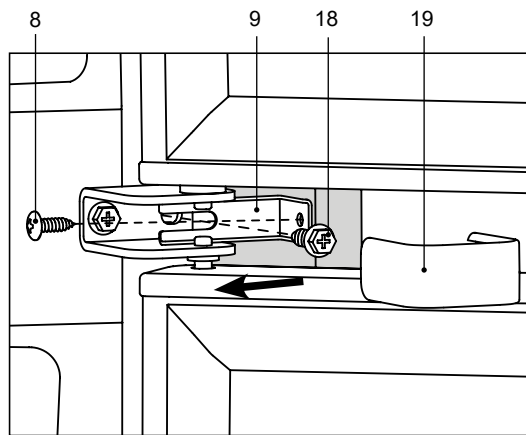


Сурет 6





Сурет 7



Сурет 8

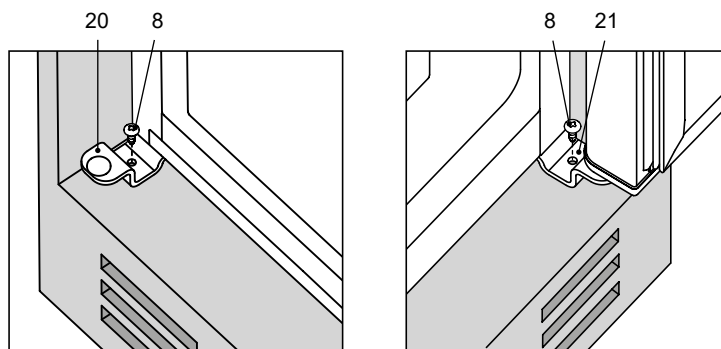
### 3.3 ТОҒАЗЫТҚЫШТЫ ЖИНАЗ ШКАФЫМЕН БАЙЛАНЫСТЫРУ

**3.3.1** Тоңазытқышты жиназ шкафының бүйір қабырғаларына қосу үшін:

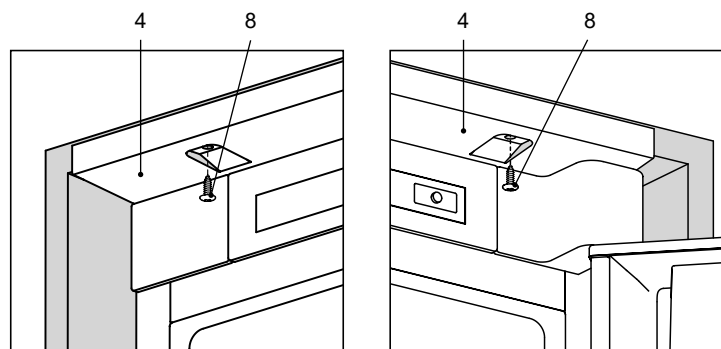
- екі сәндік штепсельді алыңыз (17) 7-суретке сәйкес;
- 7 кронштейнді орнатыңыз және оны екі бұрандамен бекітіңіз 5;
- 7 кронштейнді 8 бұрандамен жиназ шкафының қабырғасына (есіктің ашылу жағында) бұрап, кронштейнді қақпақпен жабыңыз;
- 8-суретке сәйкес 19 сәндік төсемді алыңыз;
- 18 бұранданы бұрап, астына 9 кронштейнді орнатыңыз, содан кейін 18 бұранданы толығымен ораңыз;
- кронштейнді 9 бұрандамен 8 жиназ шкафының қабырғасына бұраңыз. Кронштейннің көлденең орналасуы 9 бұранданы босату арқылы реттеледі 18;
- сәндік төсемді орнатыңыз 19.

**3.3.2** Тоңазытқышты жиназ шкафының түбіне қосу үшін кронштейндерді 9-суретке сәйкес 20 және 21 бұрандалармен 8 бұраңыз.

**3.3.3** Тоңазытқышты жиназ шкафының төбесіне қосу үшін 10-суретке сәйкес 8 бұрандаларды 4- қабырғаларына тесіктерге орау керек.



Сурет 9

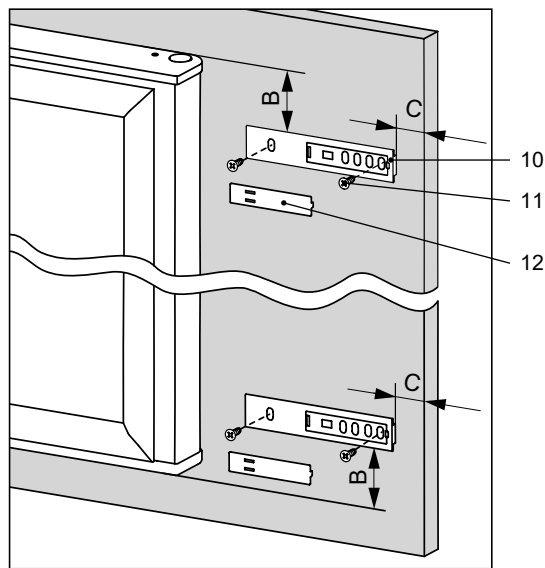


Сурет 10

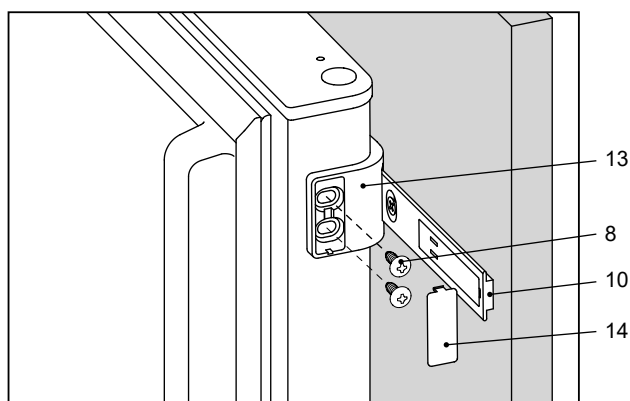
### 3.4 ТОҒАЗЫТҚЫШ ЕСІКТЕРІН ЖИНАЗ ШКАФЫНЫҢ ЕСІКТЕРІМЕН ҚОСУ

**3.4.1** СБ есігін жиназ шкафының есігіне бекіту үшін:

- жиназ шкафының жоғарғы есігін ашып 11-суретке сәйкес оған екі рельсті 10 бұрандамен 11 бекітіңіз, В және С өлшемдеріне төтеп беру. В өлшемі 50 мм, с өлшемі – жиназ шкафының қабырғасының қалыңдығы + 20 мм болуы керек;
- 12-суретке сәйкес 13-ші бұрышты 10-шы жоғарғы рельске қойып, оны СБ есігімен тураңыз (СБ және жиназ шкафының есіктері 90° бұрышпен ашылуы керек);



Сурет 11



Сурет 12

- бұрышты 13 бұрандамен 8 тоңазытқыштың есігіне бұраңыз;
- рельсті тігінен 10, ал бұрышты көлденеңінен 13 жылжыту (11 және 8 бекіту бұрандаларын босатқаннан кейін), бірге ашқан кезде есіктердің кептеліп қалмауын қамтамасыз ету керек;
- сол сияқты СБ есігінің төменгі жағында 13 бұрышын орнатыңыз;
- рельсті және бұрышты бекіту бұрандаларын тоқтағанша ораңыз;
- 12 және 14 штепсельдерді 11 және 12 суреттерге сәйкес орнатыңыз.

**3.4.2** МБ есігін (тек жоғарғы бөлігінде) жиһаз шкафының есігіне бекіту бір бұрыш пен бағыттаушының көмегімен дәл осылай жүргізілуі керек. Рельс МБ есігінің жоғарғы жағынан өлшемін және жиһаз шкафының есігінің шетінен өлшемін сақтай отырып бекітілуі керек.

**3.4.3** Есіктерді қосқаннан кейін жиһаз шкафының есігін жабық күйде жиһаздың ашылу жағындағы қабырғасына тиіп кетпеуі және одан кемінде 1 мм қашықтықта болуы үшін реттеу керек. Саңылау 13 бұрышының жиһаз шкафының есігіне қарай жылжуын қамтамасыз етеді.

## 4 ТОҢАЗЫТҚЫШТЫҢ ЖҰМЫСЫН БАСҚАРУ

### 4.1 БАСҚАРУ ТАҚТАСЫ

**4.1.1** Басқару тақтасында 1, 13 суреттерге сәйкес түймелер мен индикаторлар орналасқан. **ТҮЙІМ САЛЫНАДЫ** түймелерді басқан кезде бөгде заттарды пайдалануға және түймелер бетінің деформациялануын және олардың сынуын болдырмау үшін шамадан тыс күш салуға.

### 4.2 ТОҢАЗЫТҚЫШТЫ ҚОСУ

**4.2.1** Оңазытқышты қосу үшін оны қуат сымының ашасын розеткаға қосу арқылы электр желісіне қосу керек. Басқару тақтасында тоңазытқыш өшірілгенге дейін орнатылған СБ температурасының индикаторы жанады (бірінші кезде «4» қосу). Қажет болса, температураны 4.3.1 сәйкес орнату керек. Тоңазытқышта температураны таңдау және орнату бөлмедегі қоршаған ортаның температурасы мен ылғалдылығын ескере отырып жүргізілуі керек.

**НАЗАР АУДАРЫҢЫЗ!** Электр желісіндегі кернеуді тоқтату тоңазытқыштың кейінгі жұмысына әсер етпейді: қуат қайта қосылғаннан кейін тоңазытқыш бұрын орнатылған температурада жұмысын жалғастырады. Қажет болса, «Супер мұздату» функциясын қайта таңдау керек.

### 4.3 СБ ТЕМПЕРАТУРАСЫН ОРНАТУ

**4.3.1** Температураны орнату «°C» батырмасын басу арқылы жүзеге асырылады. Температураның сандық мәндері бар индикаторлар кезектесіп көрсетіледі.

**НАЗАР АУДАРЫҢЫЗ!** МБ-дағы температура СБ-да белгіленген температураға байланысты: СБ температурасы неғұрлым төмен болса, МБ температурасы соғұрлым төмен болады. Таңдалған температура мәніне жету үшін белгілі бір уақыт қажет, әсіресе бірінші рет қосылғаннан кейін, сондай-ақ тоңазытқышты тазалағаннан кейін.



Сурет 13 – Басқару тақтасы

## 4.4 «СУПЕР МҰЗДАТУ» ФУНКЦИЯСЫН ҚОСУ/ӨШІРУ («SUPER»)

**4.4.1** Бұл Функция МБ-да жаңа өнімдерді мұздатуға арналған. «Супер мұздату» функциясын алдын-ала, МБ-ны жаңа өнімдермен толтырудан 24 сағат бұрын қосу керек.

**НАЗАР АУДАРЫҢЫЗ!** «Супер мұздату» функциясын СБ-ға қосқан кезде температураның төмендеуі мүмкін.

**4.4.2** «Супер мұздату» Функциясын қосу үшін «super» батырмасын басу керек – «\*» индикаторы жанады, СБ-дағы температура индикаторы сөнеді.

**4.4.3** Функцияны өшіру «super» батырмасын қайта басу арқылы немесе автоматты түрде (55±5) сағ. арқылы жүзеге асырылады – «\*» индикаторы сөніп, бұрын таңдалған температура индикаторы жанады.

## 4.5 МҮМКІН АҚАУЛАР

**4.5.1** «\*» және «2» индикаторларын бір мезгілде көрсету ақаулық туралы сигнал береді, оны жою үшін сервистік қызмет механигін шақыру қажет.

## 4.6 ТОҢАЗЫТҚЫШТЫ ӨШІРУ

**4.6.1** Тоңазытқышты өшіру үшін қуат сымын розеткадан суырыңыз.

## 5 ТОҢАЗЫТҚЫШТЫҢ ЖҰМЫСЫ

### 5.1 СБ ПАЙДАЛАНУ

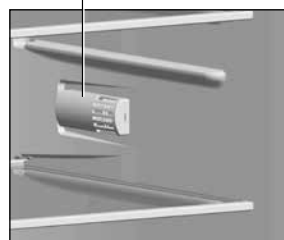
**НАЗАР АУДАРЫҢЫЗ!** Өнімдерді 14-суретке сәйкес СБ-ның оң жақ қабырғасында орналасқан температура сенсорына жақын қоймаңыз.

**5.1.1** Қажет болса, СБ жоғары контейнерлерді салыңыз, сөренің алдыңғы бөлігін-әйнекті (жиналмалы) өзіңізге сәл итеріп, жоғары көтеріңіз, содан кейін оны 15-суретке сәйкес артқы бөліктің астына сырғытыңыз. Сөрені қайтару үшін-әйнек (жиналмалы) бастапқы қалыпқа сәл көтеріліп, оны өзіңізге қарай итеру керек. Қажет болса, СБ-дан сөре әйнегін (жиналмалы) алыңыз, алдымен оның алдыңғы бөлігін жоғары көтеріп алыңыз, содан кейін артқы жағын жоғары көтеріп алыңыз.

**5.1.2** Азық-түлікті тиеу және түсіру үшін балғындық бөлімшесінің ыдысын (бар болса) және ыдысты (көкөністер немесе жемістер үшін) өзіне дейін созу керек. Ыңғайлы жұмыс істеу үшін ыдыстар роликті бағыттағыштар бойымен қозғалады. Қажет болса, СБ-дан ыдысты алыңыз, оны өзіңізге қарай итеріп, содан кейін бүйір және алдыңғы беттерін ұстап, жоғары көтеріп, ыдыстың роликтерін екі жағынан бағыттаушылардан босату ұсынылады. Ыдысты тоңазытқышқа орнату үшін ыдыстың роликтерін екі жағынан рельстерге орнатып, жоғары көтеріп, сырғыту керек. Балғындық бөлігінің ыдысын алып тастамас бұрын, ыдысты есіктен (төменгі) алып тастау керек.

**5.1.3** Ыдыста (көкөністер немесе жемістер үшін) өнімдерді сақтаудың оңтайлы жағдайларын қамтамасыз ету үшін ылғалдылықты реттеу мүмкіндігі қарастырылған. Ылғалдылықтың реттелетін деңгейінің арқасында өнімдер балғындығын едәуір ұзақ сақтай алады. Ыдыстың үстінде (көкөністер немесе жемістер үшін) 1-суретке сәйкес ылғалдылық реттегіші бар сөре

СБ температура сенсоры

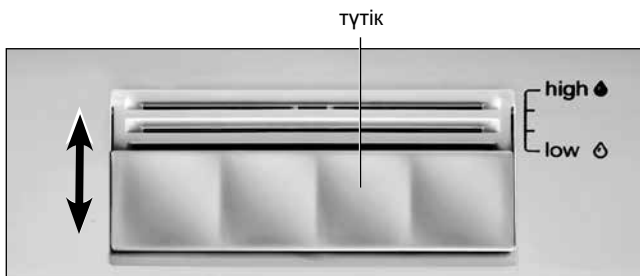


Сурет 14

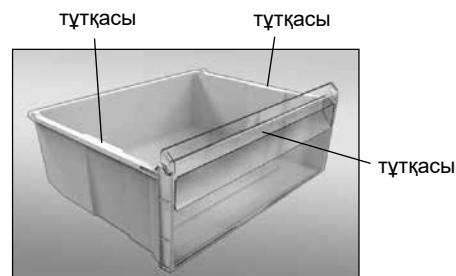
сөре-шыны (жиналмалы)



Сурет 15



Сурет 16



Сурет 17

орнатылған. Ылғалдылықты реттеу 16 суретке сәйкес демпферді көрсеткі бағытында жылжыту арқылы жүзеге асырылады:

– «**low**» позициясы (төмен ылғалдылық) оралған тағамды ұзақ уақыт сақтауға жарамды. Қақпақты өзіңізге жылжыту керек-желдеткіштер ашық, температура мен ылғалдылық төмендейді;

– «**high**» позициясы (жоғары ылғалдылық) салат, көкөністер, жемістер сияқты өзіндік ылғалдылығы жоғары оралмаған тағамдарды қысқа мерзімді сақтауға жарамды. Демпферді өзінен жылжыту керек-желдеткіштер жабық, температура мен ылғалдылық жоғарылайды. «**low**» және «**high**» бөлімдер арасында желдеткіш саңылаулары толық ашылмаған/жабылмаған 16-суретке сәйкес екі аралық демпферлік позиция қарастырылған.

Жүктелген өнімдердің санын ескере отырып, ыдыста (көкөністер немесе жемістер үшін) оңтайлы ылғалдылықты қалыптастыру үшін қақпақты қажетті күйге қою керек.

## 5.2 МБ ПАЙДАЛАНУ

**5.2.1** МБ себеттерінде өнімдерді тиеу және түсіру кезінде ыңғайлы болу үшін алдыңғы жағында тұтқасы, сондай-ақ 17-суретке сәйкес тоңазытқыштан тыс қозғалу үшін бүйір беттерінде (төменгі себеттен басқа) тұтқалары бар.

## 5.3 СБ АВТОМАТТЫ ЕРІТУ ЖҮЙЕСІ

**5.3.1** СБ автоматты еріту жүйесін қолданады. СБ артқы қабырғасында пайда болатын аяз компрессор өшірілген кезде еру циклінде ериді және су тамшыларына айналады. Еріген су тамшылары артқы қабырға арқылы науаға ағып, ондағы тесік

арқылы 18, 19-суреттерге сәйкес компрессордағы ыдысқа түсіп, буланып кетеді. Науаның саңылауына ағызу жүйесінің бітелуін жоюға арналған ток орнатылған.

**5.3.2** Науаның тазалығын үнемі қадағалап отыру керек (көм дегенде 3 айда бір рет). Науада судың болуы ағызу жүйесінің бітелуін көрсетеді. Бітелуді жою үшін:

– су ыдысқа кедергісіз ағып кетуі үшін науадағы тесікті шыршамен тазалаңыз;

– шыршаны жуып, науаның тесігіне орнатыңыз. Ағызу жүйесінің бітелуін жою үшін балғындық бөлімі бар тоңазытқышта алдымен 5.1.2 сәйкес балғындық бөлімінің ыдысын алу керек.

**ТҮЙІМ САЛЫНАДЫ** бітелген ағызу жүйесі бар тоңазытқышты пайдалануға.

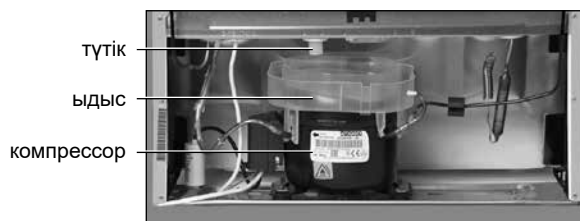
## 5.4 МБ ЖІБІТУ ЖӘНЕ ТАЗАЛАУ

**5.4.1** МБ еріту кезінде еріген суды қар жамылғысы еріген кезде ылғалды оңай сіңіретін материалмен 20-суретке сәйкес жинау аймағынан алып тастау керек, содан кейін бөлімді жуып, құрғатып сүртіңіз.

**НАЗАР АУДАРЫҢЫЗ!** Еріту және жинау кезінде еріген судың МБ-дан ағып кетуіне жол бермеңіз. СБ түбінде пайда болған немесе кресттің ішкі СБ шкафына, алдыңғы тақтайшаның ішкі МБ шкафына 20-суретке сәйкес орналасқан жеріне түскен су тоңазытқыштың сыртқы шкафын және тоңазытқыш агрегатының элементтерін коррозияға ұшыратуы, жылу оқшаулауын бұзуы, ішкі шкафтың жарылуына және тоңазытқыш шкафының істен шығуына әкелуі мүмкін.

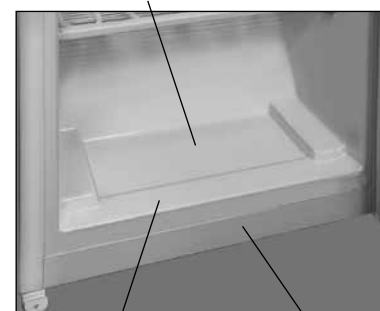


Сурет 18



Сурет 19

еріген су жинау аймағы



Сурет 20

## 6 ТЕХНИКАЛЫҚ СИПАТТАМАЛАРЫ МЕН КОМПОНЕНТТЕРІ

**6.1** Техникалық сипаттамалардың және жинақтаушы бұйымдардың атаулары тиісінше 2 және 3-кестелерде көрсетілген. Кепілдік картасында бұл атаулар орыс тілінде берілген және параметрлердің мәндері мен компоненттердің саны көрсетілген.

**6.2** 21-суретке сәйкес тақтайшадағы ақпарат өнімде орыс тілінде берілген.

Кесте 2 – Техникалық парақ

Атауы		Мағынасы
Сауда белгісі		Сипаттамаларға сәйкес мәндер кепілдік картасында көрсетілген
Модель		
Тоңазытқыш құрылғысының санаты <sup>1)</sup>		
Энергетикалық тиімділік класы <sup>2)</sup>		
Қоршаған орта температурасындағы номиналды жылдық энергия шығыны плюс 25 °С, кВт•сағ/жыл <sup>3)</sup>		
Номиналды пайдалы көлем, дм <sup>3</sup>	жаңа тамақ өнімдерін сақтауға арналған бөлімшелер	
	мұздатқыш бөлімі	
Аязсыз бөлімше (No Frost)		
Мұздатқыш бөлімшесінде тамақ өнімдерінің температурасын минус 18 °С-тан минус 9 °С-қа дейін көтерудің номиналды уақыты, сағ		
Қоршаған орта температурасындағы номиналды мұздату қабілеті плюс 25 °С, кг/тәулік		
Климаттық класс <sup>4)</sup>		
Дыбыстық қуаттың түзетілген деңгейі, дБ, артық емес		
Кіріктірілген құрылғы		
Жалпы номиналды жалпы көлемі, дм <sup>3</sup>		
Жалпы мұздатқыш бөлімінің номиналды жалпы көлемі, дм <sup>3</sup>		
Номиналды пайдалы сақтау орны, дм <sup>2</sup>		
Жалпы өлшемдер, мм	биіктігі	
	ені	
	тереңдігі	
Таза салмағы, кг, артық емес		
Мұздатылған тағамдарды сақтау температурасы, °С, жоғары емес		
Жаңа тағам өнімдерін сақтау температурасы, °С		
Жаңа піскен тағамдарды сақтаудың орташа температурасы, °С, жоғары емес		
Мұз түзілу бойынша номиналды тәуліктік өнімділік, кг		
Күміс құрамы, г		
Алтын құрамы, г		
<sup>1)</sup> Санат СТБ 2475-2016 сәйкес анықталған. <sup>2)</sup> А+++ (ең тиімді) – дан G (ең аз тиімді) дейін. <sup>3)</sup> Электр энергиясын тұтыну 24 сағат ішінде жүргізілетін стандартты сынақтың нәтижелеріне негізделген. Нақты қуат тұтыну тоңазытқыштың қалай қолданылатынына және оның қай жерде орнатылғанына байланысты болады. <sup>4)</sup> Құрылғы қоршаған орта температурасында плюс 10 °С-тан плюс 38 °С-қа дейін пайдалануға арналған. Ескертпе-параметрлердің мәндерін анықтау арнайы жабдықталған зертханаларда белгілі бір әдістемелер бойынша жүргізіледі.		

Кесте 3 – Жабдық

АТАУЫ	Саны, дана
Себет (төменгі)	Кепілдік картасында көрсетілген
Себет	
Ыдыс (көкөністер немесе жемістер үшін) <sup>1)</sup>	
Ылғалдылық реттегіші бар сөре	
Балғындық бөлімінің ыдысы	
Сөре шыны <sup>2)</sup>	
Сөре-шыны (жиналмалы)	
Сыйымдылығы <sup>3)</sup>	
Сыйымдылығы (төменгі) <sup>4)</sup>	
Жұмыртқа төсемі	
Кылқалам	
<sup>1)</sup> Термиялық өңдеуден өткен майлар мен өнімдерді сақтау үшін есептелмеген. <sup>2)</sup> Біркелкі таралуы 15 кг болатын максималды жүктеме. <sup>3)</sup> Біркелкі таралуы 2,5 кг болатын максималды жүктеме. <sup>4)</sup> Біркелкі таралуы 5 кг болатын максималды жүктеме.	

ATLANT	
Бұйымның моделі мен орындалуын белгілеу	Номиналды жалпы көлем, дм <sup>3</sup> Номиналды пайдалы көлем, дм <sup>3</sup> : Номиналды мұздату қабілеті: Номиналды кернеу: Жалпы кернеу: Жалпы ток: Номиналды ток:
Өнімнің климаттық класы	Салқындатқыш: R600a/ Көбіктендіргіш: C-Pentane
Нормативтік құжат	Салқындатқыштың массасы: Беларусь Республикасында өндірілген «АТЛАНТ» ЖАҚ, Победителей, даңғылы, 61, Минск қ.
Өнімнің энергия тиімділігі класы	
Сертификаттау белгілері	

Сурет 21 – Кесте

## 1 SOYUDUCUNUN TƏSVİRİ

**1.1** 1-ci şəklə uyğun olaraq mebeldə quraşdırılmış soyuducu təzə qidaların dondurulması, dondurulmuş qidaların uzun müddət saxlanması və buz dolabında (bundan sonra – BD) qida buzunun hazırlanması; təzə qidaların saxlanması üçün ayrılmış soyuducu bölmədə (bundan sonra – SB) təzə qidaların, içkilərin, tərəvəzlərin və meyvələrin soyudulması və qısa müddətli saxlanması üçün nəzərdə tutulur.

SB-də (soyuducunun modelinin bəzi tərtibatlarında), 1-ci şəklə uyğun olaraq, ətirləyici bölmə var. Ətirləyici bölmədəki temperatur SB-dən təxminən 2 °C aşağıdır ki, bu da təzə ət və balıq məhsullarının saxlama müddətini artırmağa imkan verir. Tərəvəz, salat və aşağı temperatura həssas olan digər qidaları SB-də saxlamaq tövsiyə olunmur.

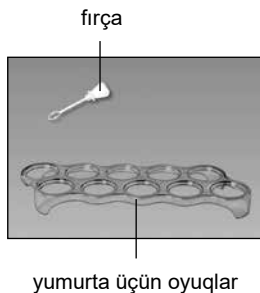
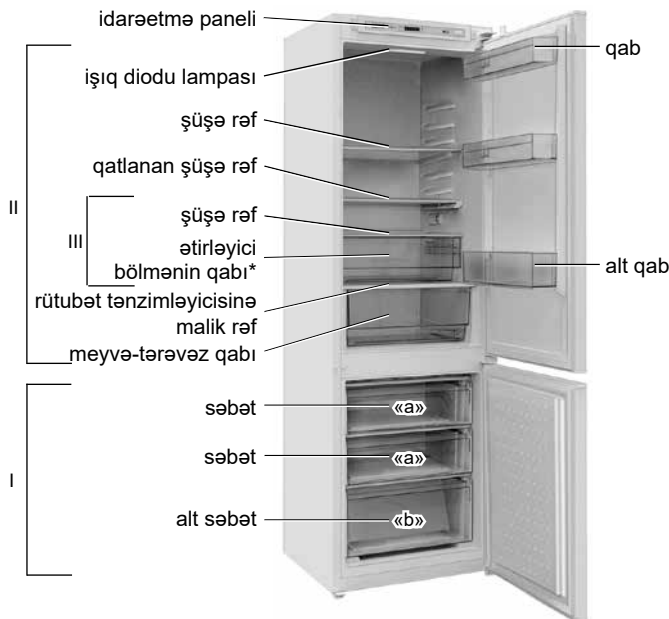
**1.2** Soyuducuda «superdondurucu» funksiya nəzərdə tutulub.

**1.3** Soyuducunun işıqlandırılması üçün 1-ci şəklə uyğun olaraq işıq diodu lampası nəzərdə tutulub.

**1.4** Soyuducunun tədarük dəstinə komplektləşdirici məmullatlar (bax: şəkil 1) və quraşdırma hissələri dəsti (bax: şəkil 2) daxildir.

Qapının yerinin dəyişdirilməsi üçün 2-ci şəklə uyğun olaraq 15 və 16 nömrəli xüsusi halqalar quraşdırılmalıdır.

**1.5** Soyuducu, onun etiketində göstərilən iqlim dərəcələrinə uyğun ətraf mühit temperaturunun diapazonunda istismar olunmalıdır. Temperatur diapazonlarının iqlim dərəcələrinə uyğunluğu 1-ci cədvəldə göstərilir.



I – buz dolabı (BD);

«a» – dondurma və saxlama zonası;

«b» – saxlama zonası;

II – təzə qida məhsullarının saxlanması üçün bölmə (SB);

III – ətirləyici bölmə

\* Bəzi tərtibatlarda yoxdur

## 2 SOYUDUCUNUN QURAŞDIRILMASI ÜÇÜN MEBELİN HAZIRLANMASI

**2.1** Soyuducunun quraşdırılması üçün tövsiyə olunan mebel variantı 3-cü şəkildə göstərilir (ölçülər millimetrlə verilir).

**2.2** Soyuducunun yerləşdirilməsi üçün nəzərdə tutulmuş mebel, hava kanalları üçün dəliklərlə təmin edilməli və həmin dəliklər müntəzəm olaraq tozdan təmizlənməlidir.

Mebel şkaflının aşağı ön panelindəki açıq yerdə dekorativ barmaqlığın quraşdırılması tövsiyə olunur.

**DİQQƏT!** Dekorativ barmaqlığın hava kanallarının və dəliklərinin minimal sahəsi (Smin) ən azı 200 sm<sup>2</sup>, açıq yerin (A) dərinliyi isə 3-cü şəkilə uyğun olaraq ən azı 50 mm olmalıdır.

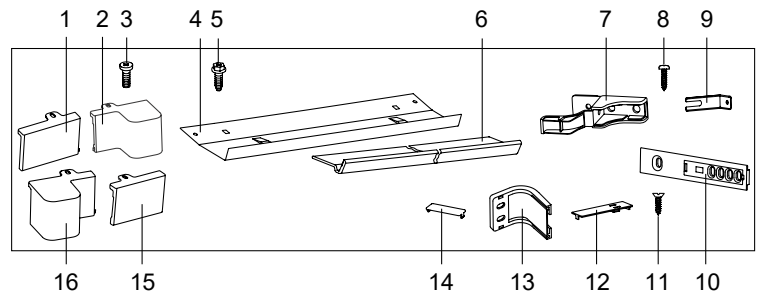
Dekorativ barmaqlığın hava kanallarını və ya dəliklərini bağlamaq və ya üzərini tutmaq **QADAĞANDIR**.

**2.3** Soyuducunu quraşdırmazdan əvvəl, tarazlayıcıdan istifadə edərək, mebel şkaflının səthlərini yaxşıca düzəldin. Qapıların mövqeyini qapı rəzələri ilə tənzimləyin. Mebel şkaflının səthləri arasındakı bütün bucaqlar 90° olmalıdır.

**2.4** Soyuducunun qurulduğu mebel istilik cihazlarından (qaz və elektrik sobaları və radiatorlar) ən azı 50 sm məsafədə olmalı və birbaşa günəş işığına məruz qalmamalıdır.

Cədvəl 1 – İqlim dərəcələri

Dərəcə	Simvol	Ətraf mühit temperaturunun diapazonu, °C
Cüzi genişləndirilmiş	SN	10 – 32
Cüzi	N	16 – 32
Subtropik	ST	16 – 38
Tropik	T	16 – 43



2-ci şəkildəki mövqe	Ad	Miqdar, ədəd	2-ci şəkildəki mövqe	Ad	Miqdar, ədəd
1	Halqa	1	9	Kronşteyn	1
2	Halqa	1	10	İstiqamətləndirici	3
3	Vint 4x10	2	11	Vint	6
4	Siper	1	12	Qapayıcı	3
5	Vint M6x18	2	13	Künclük	3
6	Dekorativ profil	1	14	Qapayıcı	3
7	Kronşteyn	1	15	Halqa*	1
8	Özükəsən vint	12	16	Halqa*	1

\* Qapının yerini dəyişdirdikdə quraşdırılır

### 3 SOYUDUCUNUN MEBELƏ YERLƏŞDİRİLMƏSİ VƏ QURAŞDIRILMASI

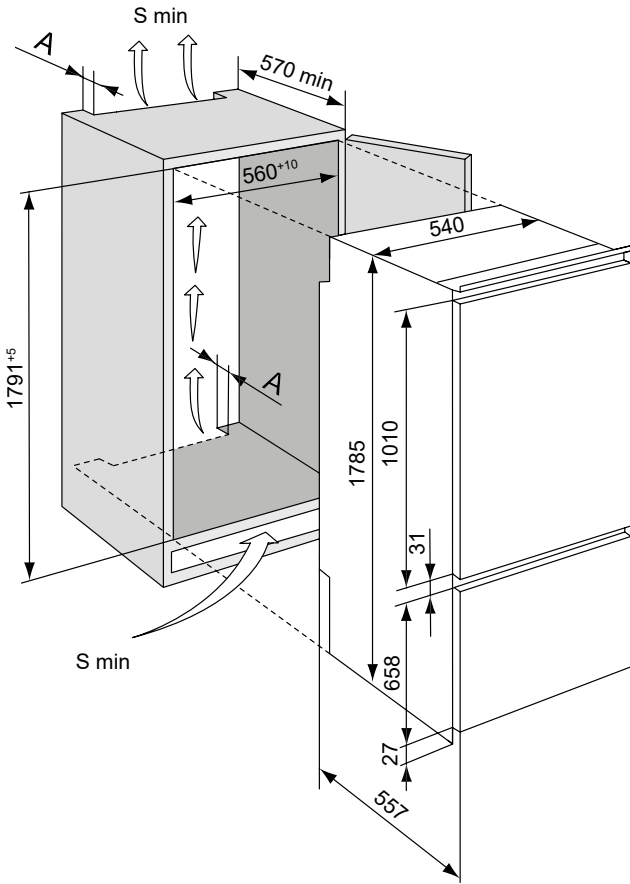
#### 3.1 SOYUDUCUNUN QURAŞDIRILMAQ ÜÇÜN HAZIRLANMASI

3.1.1 Soyuducunu və komplektləşdiriciləri qablaşdırma materiallarından (polietilen paketlərdən, yapışqan lentlərdən, köpüklü daşıma yastıqlarından) çıxarın.

**DİQQƏT!** Quraşdırıcı hissələrin dəstindəki sipər soyuducu paketinin altındakı polistirol köpüklü altlıqdan çıxarılmalıdır.

3.1.2 Soyuducunu mebelə bərkitmək üçün, 2-ci şəkllə uyğun olaraq, quraşdırıcı hissələrin dəstindəki birləşdirici detallardan istifadə olunur.

3.1.3 Mebeldə quraşdırmadan əvvəl soyuducunun qapılarının açılma istiqamətini müəyyənləşdirmək lazımdır. Qapıları sağa açmaq üçün yenidən asmaq olar. Plastik hissələrin zədələnməsinin qarşısını almaq üçün qapıların yerini yalnız servis mexaniki dəyişməlidir. Qapıların yerinin dəyişilməsi xidmət şöbəsinin qiymət cədvəlinə uyğun olaraq ödənişli qaydada icra olunur.



Şəkil 3 – Soyuducunun mebelə quraşdırılması sxemi

3.1.4 Soyuducunu mebelə quraşdırmazdan əvvəl:

– halqaları (1 və 2) (yaxud, 2-ci şəkildə 15-16) 4-çü şəkllə uyğun quraşdırın və hər birini vintlə (3) bərkidin;

– soyuducunun qapağındakı iki vinti (5) açın, sipəri (4) quraşdırın və vintlərlə (5) bərkidin.

3.1.5 5-ci şəkllə uyğun qaydada, yapışqan təbəqənin qoruyucu qabığını çıxararaq dekorativ profili (6) qapı açılan tərəfdən soyuducunun yan səthinə yapışdırın. Zəruri hallarda, profil mebelin hündürlüyündən asılı olaraq qısaldılmalıdır.

#### 3.2 SOYUDUCUNUN MEBELDƏ QURAŞDIRILMASI

3.2.1 Soyuducunu aralıqdan keçirərək mebelə quraşdırın.

**DİQQƏT!** Soyuducunu mebelə yerləşdirərkən elektrik kabelini sıxmayın.

Sipərin düzgün quraşdırılmasını yoxlayın: sipər mebel şkafına möhkəm oturmalıdır.

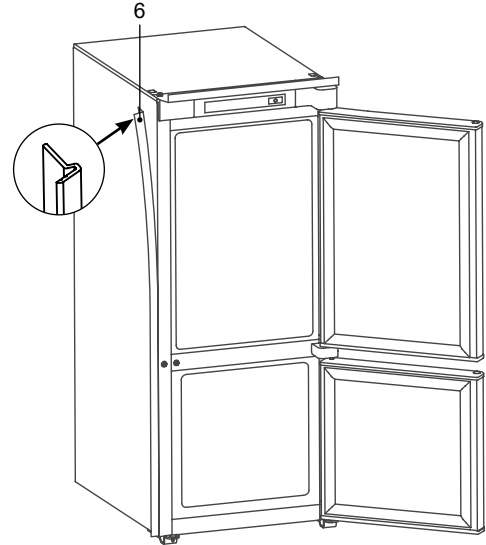
**DİQQƏT!** 6-cı şəkllə uyğun olaraq, soyuducunun şkafından sipərin kənarına qədər olan məsafə soyuducunun bütün hündürlüyü boyunca saxlanılmalıdır. Soyuducunun qapısının kip bağlanmasını təmin etmək üçün bu məsafə 53 mm olmalıdır.

Soyuducunu mebel şkafının yan divarına aparın ki, dekorativ profil ona möhkəm otursun.

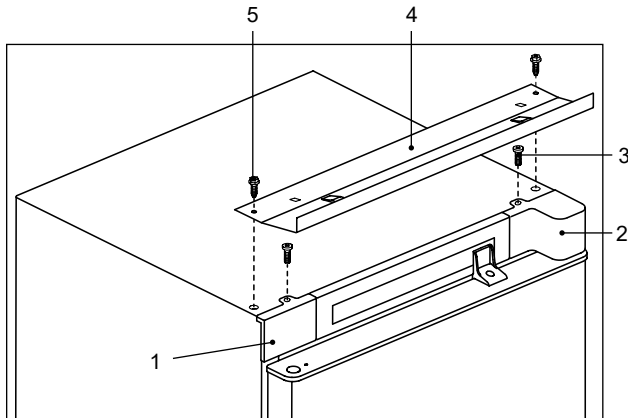
#### 3.3 SOYUDUCUNUN MEBEL ŞKAFINA BİRLƏŞDİRİLMƏSİ

3.3.1 Soyuducunu mebel şkafının yan divarları ilə birləşdirmək üçün aşağıdakıları icra etmək lazımdır:

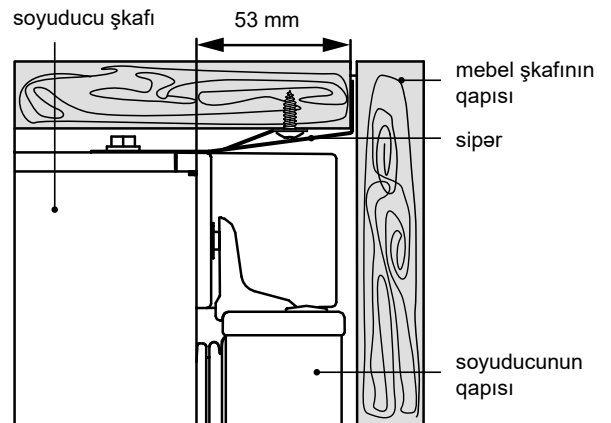
- 7-ci şəkllə uyğun olaraq iki dekorativ qapayıcını (17) çıxarın;
- kronşteyni (7) quraşdırın və iki vintlə (5) bərkidin;



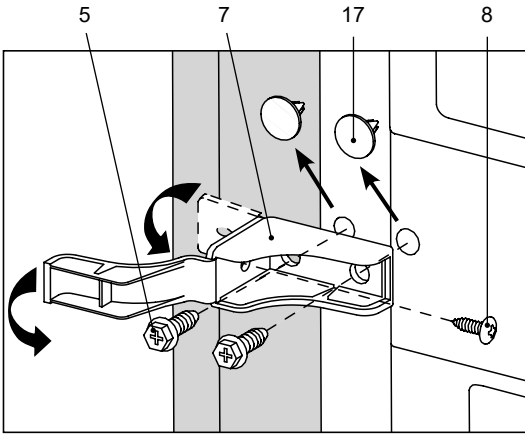
Şəkil 5 – Dekorativ profilin quraşdırılması



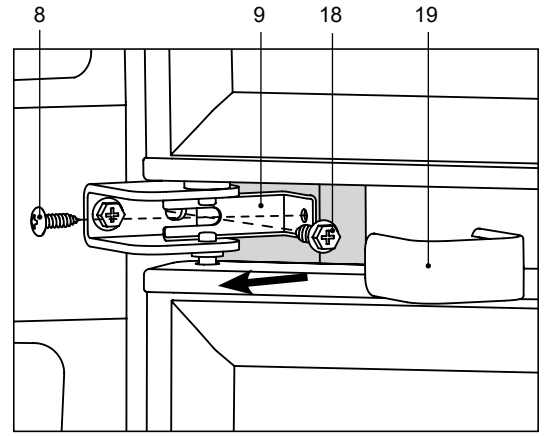
Şəkil 4



Şəkil 6



Şəkil 7



Şəkil 8

- kronşteyni (7) vintlə (8) mebel şkaflının divarına (qapı açılan tərəfdən) bərkidin və kronşteyni qapaqla örtün;
- 8-ci şəkilə uyğun olaraq, dekorativ halqanı (19) çıxarın;
- vinti (18) açın və onun altına kronşteyni (9) quraşdırın, sonra vinti (18) dayanana qədər sıxın;
- kronşteyni (9) vintlə (8) şkaflın divarına bərkidin. Kronşteynin (9) üfüqi vəziyyəti vinti (18) boşaltmaqla tənzimləyin;
- dekorativ halqanı (19) quraşdırın.

**3.3.2** Soyuducunu mebel şkaflının dibinə birləşdirmək üçün kronşteynləri (20 və 21) 9-cu şəkilə uyğun olaraq vintlərlə (8) bərkidin.

**3.3.3** Soyuducunu mebel şkaflının damına birləşdirmək üçün, 10-cu şəkilə uyğun olaraq sipərdəki (4) dəliklərə vintləri (8) bərkitmək lazımdır.

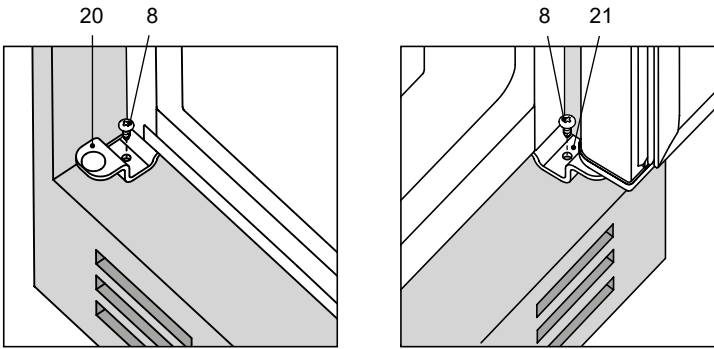
### 3.4 SOYUDUCUNUN QAPILARININ MEBEL ŞKAFLININ QAPILARINA BİRLƏŞDİRİLMƏSİ

**3.4.1** SB qapısını mebel şkaflının qapısına bərkitmək üçün aşağıdakıları icra etmək lazımdır:

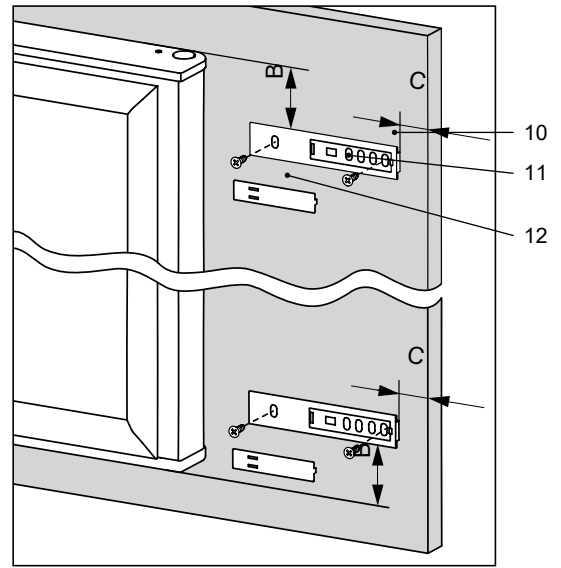
- mebel şkaflının yuxarı qapısını açın və 11-ci şəkilə uyğun olaraq, B və C ölçülərini saxlamaq şərti ilə iki istiqamətləndiricini (10) vintlərlə

(11) ona birləşdirin. B ölçüsü 50 mm, C ölçüsü isə mebel şkaflının divarının qalınlığı + 20 mm ölçüsündə olmalıdır;

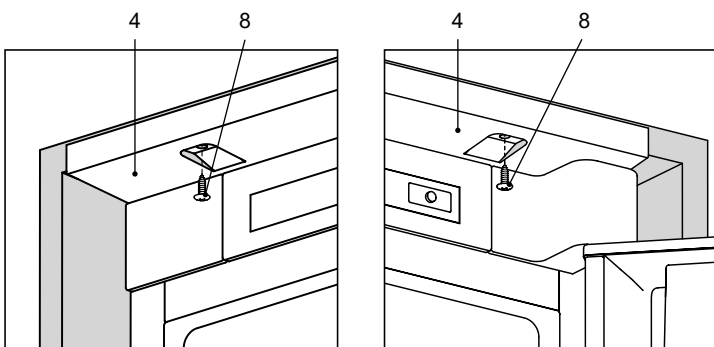
- 12-ci şəkilə uyğun olaraq, küncü (13) yuxarı istiqamətləndiriciyə (10) şəkil 12-yə geydirin və SB qapısı ilə tarazlaşdırın (SB və mebel şkaflının qapıları 90° bucaq altında açıq olmalıdır);
- küncü (13) vintlərlə (8) soyuducunun qapısına bərkidin;
- istiqamətləndiricini (10) şaquli, küncü (13) isə üfüqi istiqamətdə yönəldərək (qabaqcadan bərkidici vintləri (11 və 8) boşaltmaqla), qapıların birlikdə açıldığı zaman onların ilişməsinin qarşısını alınmalıdır;



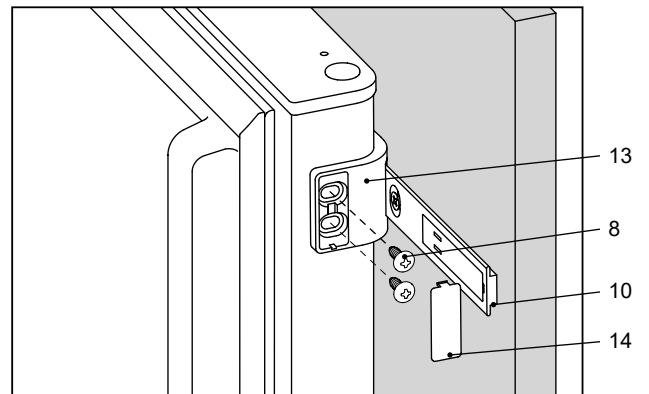
Şəkil 9



Şəkil 11



Şəkil 10



Şəkil 12

- eyni qaydada, SB qapısının aşağı hissəsində küncüyü (13) quraşdırın;
  - küncüyün və istiqamətləndiricinin bərkidicisinin vintlərini sonadək fırladın;
  - 11-ci və 12-ci şəkillərə uyğun olaraq, qapayıncıları (12 və 14) quraşdırın.
- 3.4.2** BD qapısının (yalnız yuxarı hissədə) mebel şkaflının qapısına bərkidilməsi bir küncükdən və istiqamətləndiricidən istifadə etməklə eyni qaydada aparılmalıdır. İstiqamətləndiricini bərkidərkən BD qapısının yuxarı hissəsindən B ölçüsü və şkaflın qapısının kənarından C ölçüsü saxlanmalıdır.
- 3.4.3** Qapıları birləşdirdikdən sonra mebel şkaflının qapısını ehtiyatla tənzimləmək lazımdır ki, qapalı vəziyyətdə o, açılan tərəfdən mebel divarına toxunmasın və ondan ən azı 1 mm aralı olsun. Küncüyü (13) mebel şkaflının qapısına doğru sürüşdürərək boşluğu təmin etmək lazımdır.

## 4 SOYUDUCUNUN İŞİNİN İDARƏ OLUNMASI

### 4.1 İDARƏETMƏ PANELİ

**4.1.1** Düymələr və işıq göstəriciləri 1, 13-cü şəkilə uyğun olaraq, idarəetmə panelində yerləşir. Düymələrin səthinin deformasiyaya uğramaması və onların qırılmaması üçün düymələri basarkən yad əşyalardan istifadə etmək və həddindən artıq güc tətbiq etmək **QADAĞANDIR**.

### 4.2 SOYUDUCUNUN İŞƏ SALINMASI

**4.2.1** Soyuducunu işə salmaq üçün elektrik kabeli rozetkaya taxılaraq qoşaraq elektrik şəbəkəsinə qoşulur. İdarəetmə panelində, soyuducu söndürülməzdən əvvəl sazlanmış temperatur göstəricisi (ilk olaraq «4») işə düşəcək. Lazım gələrsə, temperatur 4.3.1 bəndinə uyğun olaraq təyin edilir. Soyuducuda temperaturun seçilməsi və sazlanması otaqdakı havanın temperaturu və rütubəti nəzərə alınmaqla həyata keçirilməlidir.

**DİQQƏT! Elektrik şəbəkəsində enerji təchizatının kəsilməsi soyuducunun sonrakı işinə təsir göstərmir: enerji təchizatı bərpa edildikdən sonra soyuducu daha əvvəl təyin edilmiş temperaturda işləməyə davam edir. Lazım gələrsə, «Superdondurma» funksiyası yenidən seçilməlidir.**

### 4.3 SB-DƏ TEMPERATURUN SAZLANMASI

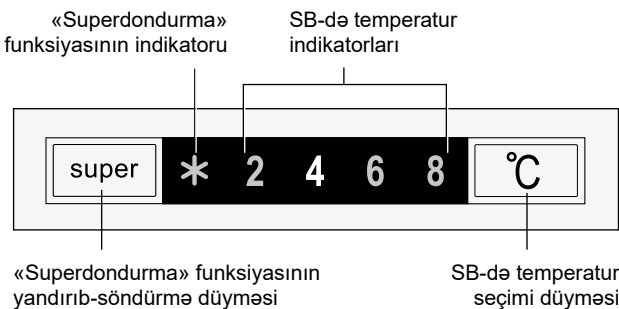
**4.3.1** Temperaturun sazlanması «°C» düyməsini sıxmaqla həyata keçirilir. «°C» düyməsi sıxıldığı zaman rəqəmsal temperatur ədədləri olan göstəricilər növbə ilə görüntüyə gəlir.

**DİQQƏT! BD-da temperatur SB-də sazlanmış temperaturdan asılıdır: SB-də temperatur nə qədər aşağı olarsa, BD-da da temperatur bir o qədər aşağı olacaq.**

Seçilmiş temperature səviyyəsinə çatmaq üçün – xüsusən, ilk dəfə işə salındıqdan, eləcə də soyuducunu təmizlədikdən sonra müəyyən qədər vaxt lazımdır.

### 4.4 «SUPERDONDURMA» («SUPER») FUNKSİYASININ YANDIRILIB-SÖNDÜRÜLMƏSİ

**4.4.1** Bu funksiya BD-da təzə məhsulların dondurulması üçün nəzərdə tutulub. «Superdondurma» funksiyası BD-nı təzə məhsullarla doldurmazdan 24 saat əvvəl işə salınmalıdır.



Şəkil 13 – İdarəetmə paneli

**DİQQƏT! SB-də «Superdondurma» funksiyası işə salındıqda temperatur aşağı düşə bilər.**

**4.4.2** «Superdondurma» funksiyasını işə salmaq üçün «super» düyməsini sıxın – «\*» indikatoru yanacaq, SB-də temperatur indikatoru sönəcək.

**4.4.3** Funksiya «super» düyməsini yenidən sıxmaqla və ya (55±5) saatdan sonra avtomatik olaraq söndürülür – «\*» indikatoru sönəcək və daha əvvəl seçilmiş temperature indikatoru yanacaq.

### 4.5 MÜMKÜN NASAZLIQLAR

**4.5.1** «\*» və «2» indikatorlarının eyni vaxtda yanması nasazlığı göstərir, bunun aradan qaldırılması üçün xidmət mexanikini çağırmaq lazımdır.

### 4.6 SOYUDUCUNUN SÖNDÜRÜLMƏSİ

**4.6.1** Soyuducunu söndürmək üçün elektrik kabelini rozetkadan ayırın.

## 5 SOYUDUCUNUN İSTİSMARI

### 5.1 SB-DƏN İSTİFADƏ OLUNMASI

**DİQQƏT! Ərzağı 14-cü şəkilə uyğun olaraq, SB-nin sağ yan divarında yerləşən temperatur sensoruna yaxın qoymayın.**

**5.1.1** SB-də hündür qablar yerləşdirmək lazımdırsa, qatlanan şüşə rəfin ön hissəsini bir qədər özünüdə doğru çəkmək və yuxarı qaldırmaq, sonra isə 15-ci şəkilə uyğun olaraq arxa hissəsinin altına sürüşdürmək lazımdır.

Qatlanan şüşə rəfi əvvəlki vəziyyətinə qaytarmaq üçün ön hissəsini bir qədər qaldırın və özünüdə doğru çəkin.

Qatlanan şüşə rəfi SB-dən çıxarmaq lazımdırsa, əvvəlcə onun ön hissəsini yuxarı qaldıraraq, sonra arxa hissəsini yuxarı qaldıraraq çıxarmalısınız.

**5.1.2** Ətirliyi bölmənin qabı (əgər varsa) və məhsulların yüklənməsi və boşaldılması üçün qab (tərəvəz və ya meyvələr üçün) gedəcəkləri qədər kənara çəkilməlidir.

İstifadə rahatlığı üçün qablar diyircəkli istiqamətləndiricilər boyunca hərəkət edir.

Qabı SB-dən çıxarmaq zərurəti yaranarsa, onu dayanana qədər özünüdə doğru çəkmək, sonra yan və ön səthlərdən tutaraq yuxarı qaldırmaq və hər iki tərəfdən qabın çarxlarını istiqamətləndiricidən çıxarmaq tövsiyə olunur. Qabı soyuducuya quraşdırmaq üçün hər iki tərəfdən qabın çarxlarını istiqamətləndiricilərə oturtmaq və yuxarı qaldıraraq içəri sürüşdürmək lazımdır.

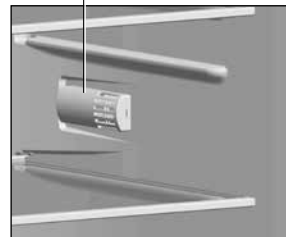
Təzəlik qabını çıxarmazdan əvvəl alt qabı qapıdan çıxarın.

**5.1.3** Meyvə-tərəvəz qabı ərzağın saxlanması üçün optimal şəraiti təmin edən rütubəti tənzimləmək imkanına malikdir. Tənzimlənən rütubət səviyyəsi sayəsində ərzaq öz təzəliyini daha uzun müddət saxlaya bilər.

1-ci şəkilə uyğun olaraq, meyvə-tərəvəz qabının üzərində rütubət tənzimləyicisi olan rəf quraşdırılır. Rütubətin tənzimlənməsi, 16-cı şəkilə uyğun olaraq, qapağın ox istiqamətində sürüşdürülməsi ilə həyata keçirilir:

- «low» vəziyyəti (aşağı rütubət) qablaşdırılmış ərzağın uzunmüddətli saxlanması üçün uyğundur. Qapağı özünüdə doğru çəkin – havalandırma dəlikləri açıqdır, temperatur və rütubət azalır;
- «high» vəziyyəti (yüksək rütubət) salatlar, tərəvəzlər, meyvələr

SB temperaturunun göstəricisi



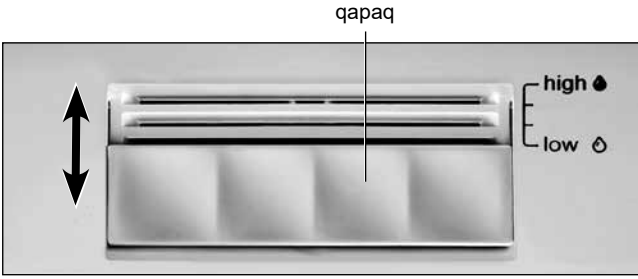
Şəkil 14

qatlanan şüşə rəf

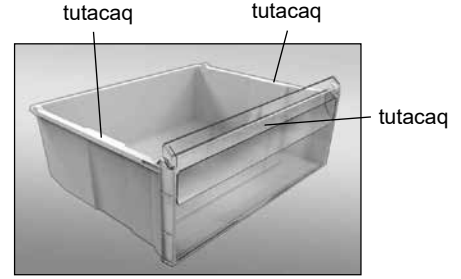


Şəkil 15





Şəkil 16



Şəkil 17

kimi yüksək daxili rütubətə malik qablaşdırılmamış qida məhsullarının qısamüddətli saxlanması üçün uyğundur. Qapağı özünüzdən uzaqlaşdırın - havalandırma dəlikləri bağlanır, temperatur və rütubət artır.

«Low» və «high» bölmələri arasında, 16-cı Şəkilə uyğun olaraq, iki aralıq qapaq vəziyyəti mövcuddur ki, bu zaman havalandırma dəlikləri tam açılmır/bağlanmır.

Meyvə-tərəvəz qabında optimal rütubət yaratmaq üçün, doldurulmuş ərzağın miqdarını nəzərə alaraq, qapağı istənilən vəziyyətə qoyun.

## 5.2 BD-nin İSTİSMARI

**5.2.1** BD səbətlərində ərzağın doldurulması və boşaldılması zamanı rahatlıq üçün ön pələndə tutacaq, eləcə də Şəkil 17-yə uyğun olaraq soyuducudan kənarında hərəkət etmək üçün yan səthlərdə (aşağı səbətdən başqa) tutacaqlar var.

## 5.3.SB-nin AVTOMATİK ƏRİMƏ SİSTEMİ

**5.3.1** SB-də avtomatik ərime sistemindən istifadə edir. Soyuducu anbarın arxa divarında görünən qırov, kompressor söndürüldükdə ərime dövründə əriyir və su damcılarına çevrilir. Su damcıları arxa divardan aşağıya qanova axır, içindəki dəlikdən boru vasitəsilə 18, 19-cu şəkillərə uyğun olaraq kompressorun üzərindəki qaba daxil olur və buxarlanır. Drenaj sisteminin tıxanmasını aradan qaldırmaq üçün qanovun dəliyində fırça quraşdırılıb.

**5.3.2** Qanovun təmizliyinə mütəmadi olaraq (ən azı 3 ayda bir dəfə) nəzarət etmək lazımdır. Qanovda suyun olması drenaj sisteminin tıxandığını göstərir.

Tıxanmanı aradan qaldırmaq üçün:

– qabda suyun maneəsiz axması üçün qanovun dəliyini fırça ilə təmizləyin;

– fırçanı yuyun və qanovun dəliyinə quraşdırın.

Ətirleyici bölmə olan soyuducuda drenaj sisteminin tıxanmasını aradan qaldırmaq üçün əvvəlcə 5.1.2-yə uyğun olaraq ətirleyici bölmənin qabını çıxarın.

Soyuducunu tıxanmış drenaj sistemi ilə işlətməyin.

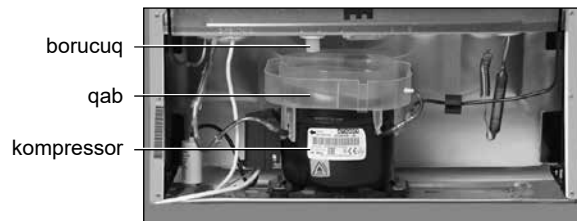
## 5.4 ƏRİTMƏ VƏ TƏMİZLƏMƏ

**5.4.1** BD-nin buzunu əriderkən, qırov örtüyünün ərimesi zamanı ərildilmiş suyu 20-ci şəkilə uyğun olaraq toplama sahəsindən asanlıqla uducu materialla kənarlaşdırın, sonra bölməni yuyun və silib qurulayın.

**DIQQƏT!** Dondurma və təmizləmə zamanı ərmiş suyun BD-dan axmasına icazə verməyin. SB-nin dibində görünən və ya çarpaz tirin daxili soyuducu anbar şkaflına, 20-ci şəkilə uyğun olaraq daxili BD şkaflının ön zolağına bitişik olduğu yerə daxil olan su, soyuducunun xarici şkaflının korroziasına, soyuducu qurğunun elementlərinin korlanmasına, istilik izolyasiyasının pozulmasına, soyuducu şkaflın daxili hissəsində çatların yaranmasına və sıradan çıxmasına səbəb ola bilər.

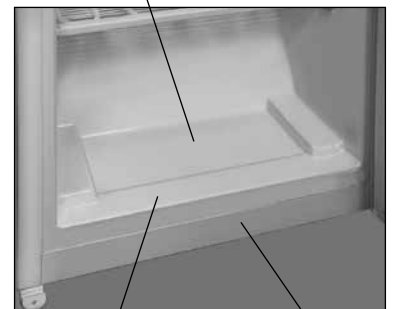


Şəkil 18



Şəkil 19

ərmiş suyun toplandığı zona



BD-nin daxili şkafları ön sədd

Şəkil 20

## 6 TEXNİKİ XÜSUSİYYƏTLƏR VƏ KOMPLEKTLƏŞDİRİCİ MƏMULATLAR

**6.1** Texniki xüsusiyyətlərin və komplektləşdirici məmulatların adları, müvafiq olaraq, 2 və 3-cü cədvəllərdə göstərilmişdir. Zəmanət kartında bu adlar rus dilində verilir və parametrlərin rəqəmləri və komplektləşdirici məmulatların sayı göstərilir.

**6.2** 21-ci şəkilə uyğun olaraq, lövhəcikdəki məlumatlar məhsulda rus dilində verilmişdir.

**Cədvəl 1 – Texniki xarakteristikalar**

AD	Rəqəm	
Əmtəə nişanı	Xüsusiyyətlərə müvafiq olan rəqəmlər zamanən vərəqəsində göstərilir	
Model		
Soyuducu qurğunun kateqoriyası <sup>1)</sup>		
Enerji effektivliyinin dərəcəsi <sup>2)</sup>		
+25 °C ətraf mühit temperaturunda nominal illik enerji sərfiyyəti, kVt•saat / il <sup>3)</sup>		
Nominal faydalı həcm, dm <sup>3</sup>		təzə qida məhsullarının saxlanması üçün bölmə
		buz dolabı
Qırov yaranmayan bölmə (No Frost)		
Buz dolabında qida məhsullarının temperaturunun –18 °C-dən –9 °C-dək artmasının nominal vaxtı, saat		
+25 °C ətraf mühit temperaturunda nominal dondurma qabiliyyəti, kq/sutka		
İqlim dərəcəsi <sup>4)</sup>		
Səs gücünün sazlanmış səviyyəsi, dB, ən çoxu		
Daxilə quraşdırılan cihaz		
Nominal ümumi brutto həcmi, dm <sup>3</sup>		
Buz dolabının nominal ümumi brutto həcmi, dm <sup>3</sup>		
Nominal faydalı saxlama sahəsi, dm <sup>2</sup>		
Qabarit ölçüləri, mm		hündürlüyü
		eni
		dəriniyi
Netto kütləsi, kq, ən çoxu		
Dondurulmuş qida məhsullarının saxlanma temperaturu, °C, ən çoxu		
Təzə qida məhsullarının saxlanma temperaturu, °C		
Təzə qida məhsullarının orta saxlanma temperaturu, °C, ən çoxu		
Nominal sutkalıq qırovyaranma məhsuldarlığı, kq		
Gümüş tərkibi, qram		
Qızıl tərkibi, qram		
<sup>1)</sup> Kateqoriya STB 2475-2016 standartına uyğun olaraq müəyyən edilir. <sup>2)</sup> A+++-dan (ən səmərəli) G-dək (ən az səmərəli). <sup>3)</sup> Elektrik enerjisinin istehlakı 24 saat ərzində keçirilən standart sınaqlara əsaslanır. Faktiki enerji istehlakı soyuducu cihazın necə istifadə olunmasından və harada quraşdırılmasından asılı olacaq. <sup>4)</sup> Cihaz +10 °C ilə +38 °C arasında ətraf mühit temperaturlarında istifadə üçün nəzərdə tutulub. Qeyd – Parametr dəyərlərinin müəyyən edilməsi müəyyən üsullara uyğun olaraq xüsusi təchiz olunmuş laboratoriyalarda aparılır.		

**Cədvəl 2 – Komplektləşdirici məmulatlar**

ADI	Miqdarı, ədəd
Alt səbət	Zəmanət vərəqəsində göstərilir
Səbət	
Meyvə-tərəvəz qabı <sup>1)</sup>	
Rütubət tənzimləyicisi olan rəf	
Ətirleyici bölmənin qabı	
Şüşə rəf <sup>2)</sup>	
Qatlanan şüşə rəf	
Qab <sup>3)</sup>	
Alt qab <sup>4)</sup>	
Yumurta üçün oyuqlar	
Fırça	
<sup>1)</sup> İsti emal olunmuş ərzağın və yağın saxlanması üçün nəzərdə tutulmur. <sup>2)</sup> Bərabər bölüşdürüldükdə maksimal yük – 15 kq. <sup>3)</sup> Bərabər bölüşdürüldükdə maksimal yük – 2,5 kq. <sup>4)</sup> Bərabər bölüşdürüldükdə maksimal yük – 5 kq.	

ATLANT	
Məmulatın modelinin və tərtibatının işarələri	Nominal ümumi həcm, dm <sup>3</sup> : Nominal faydalı həcm, dm <sup>3</sup> : Nominal dondurma qabiliyyəti: Nominal gərginlik: Nominal cərəyan:
Məmulatın iqlim dərəcəsi	Soyuducu maddə: R600a/Köpükləndirici: C-Pentane
Normativ sənəd	Soyuducu maddənin kütləsi: Belarus Respublikasında istehsal olunub «ATLANT» QSC, Pobediteley prospekti, 61, Minsk şəhəri
Məmulatın enerji effektivliyinin dərəcəsi	
Sertifikatlaşdırma nişanları	

**Şəkil 21 – Lövhəcik**

## 1 DESCRIEREA FRIGIDERULUI

**1.1** Frigiderul încorporat în mobilier, în conformitate cu figura 1, este proiectat pentru congelarea alimentelor proaspete, depozitarea pe termen lung a alimentelor congelate și producerea de gheață alimentară în compartimentul congelator (denumit în continuare – CC); pentru răcirea și depozitarea pe termen scurt a alimentelor proaspete, băuturilor, legumelor și fructelor în compartimentul de depozitare a alimentelor proaspete (denumit în continuare – CF).

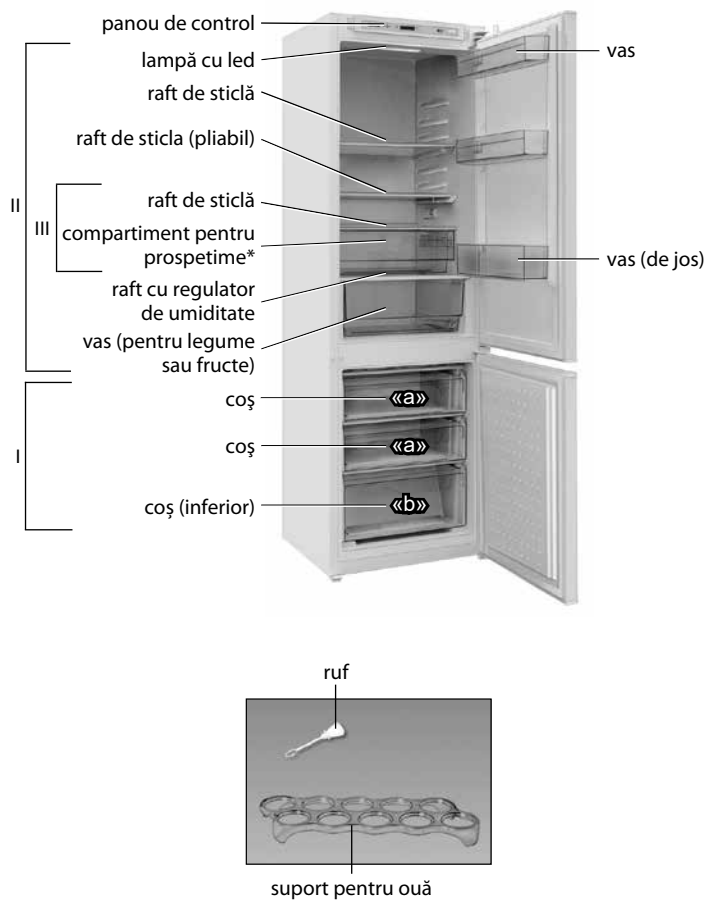
La depozitarea la rece (unele versiuni ale modelului de frigider) există un compartiment pentru prosepțime conform figura 1. Temperatura din compartimentul pentru prosepțime este mai mică decât la depozitarea la rece cu aproximativ 2 °C, cea ce permite a majora durata de valabilitate a cărnii proaspete, și produselor din pește. Nu este recomandat să depozitați în compartiment legumele, salata verde și alte alimente sensibile la temperaturi scăzute

**1.2** În frigider este prevăzută funcția «Supercongelare» («super»).

**1.3** Pentru iluminarea frigiderului, este prevăzută o lampă LED în conformitate cu figura 1.

**1.4** Setul de livrare a frigiderului include: accesoriile componente (vezi figura 1) și un set de piese de montare (vezi figura 2).

Pentru a reatașa ușa, trebuie instalate căptușeli speciale 15 și 16 conform figura 2.



I – compartiment congelator (CC):  
 «a» – zonă de congelare și depozitare;  
 «b» – zona de depozitare;  
 II – compartiment pentru depozitarea produselor alimentare proaspete (CF);  
 III – compartiment de prosepțime  
 \* Nu este disponibil în unele versiuni

Figura 1 – Frigider și accesorii

**1.5** Frigiderul trebuie să funcționeze în intervalul de temperatură mesdiului care corespunde claselor de climă indicate pe eticheta lui. Corespondența intervalelor de temperatură cu clasele climatice este dată în tabelul 1.

## 2 PREGĂTIREA MOBILIERULUI PENTRU INSTALAREA FRIGIDERULUI

**2.1** Opțiunea de mobilier recomandată pentru încorporarea unui frigider este prezentată în figura 3 (dimensiunile sunt date în milimetri).

**2.2** În mobilierul pentru încorporarea unui frigider trebuie prevăzute ieșiri pentru conductele de aer, care trebuie curățate în mod regulat de praf.

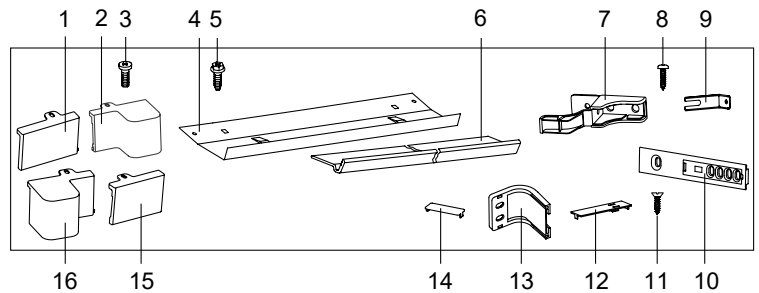
Se recomanda instalarea unui grilaj decorativ în deschiderea de pe panoul frontal inferior al dulapului de mobilier.

**ATENȚIE! Suprafața minimă (Smin) a canalelor de aer și ieșirilor grilajului decorativ trebuie să fie de cel puțin 200 cm<sup>2</sup>, iar adâncimea ieșirii A trebuie să fie de cel puțin 50 mm în conformitate cu figura 3.**

**INTERZIS** a închide, a aglomera cu mobilă canalele de aer sau ieșirile grilajului decorativ.

Tabelul 1 – Clasele climatice

Clasa	Simbol	Intervalul de temperatură ambiantă, °C
Moderat avansat	SN	de la 10 până la 32
Moderat	N	de la 16 până la 32
Subtropical	ST	de la 16 până la 38
Tropical	T	de la 16 până la 43



Poz. în fig. 2	Nume	Cantitate, buc.	Poz. în fig. 2	Nume	Cantitate, buc.
1	Placă	1	9	Consolă	1
2	Placă	1	10	Ghidaj	3
3	Surub 4x10	2	11	Surub	6
4	Vizor	1	12	Dop	3
5	Surub M6x18	2	13	Colțişor	3
6	Profil decorativ	1	14	Dop	3
7	Consolă	1	15	Placă *	1
8	Surub autofiletant	12	16	Placă *	1

\* Se instalează la reatarea ușii

Figura 2 – Set de piese de montaj

**2.3** Înainte de a încorpora frigiderul, nivelați cu atenție suprafețele dulapului de mobilier folosind o nivelă. Reglați poziția ușilor cu balamalele ușii. Toate unghiurile dintre suprafețele dulapului de mobilier trebuie să fie de 90°.

**2.4** Mobilierul în care este încorporat frigiderul trebuie să fie instalat la minim 50 cm distanță de aparatele de încălzire (sobe pe gaz și electrice, aragazuri și calorifere) și să fie inaccesibil la lumina directă a soarelui.

### 3 INSTALAREA ȘI ÎNCORPORAREA FRIGIDERULUI ÎN MOBILIER

#### 3.1 PREGĂTIREA FRIGIDERULUI PENTRU INSTALARE

**3.1.1** Eliberați frigiderul și accesoriile din materialele de ambalare (pungi de plastic, benzi adezive, suporturi înspumate pentru transportare).

**ATENȚIE!** Lamela din setul de piese de montaj trebuie extrasă de pe fundul de polistiren al ambalajului frigiderului.

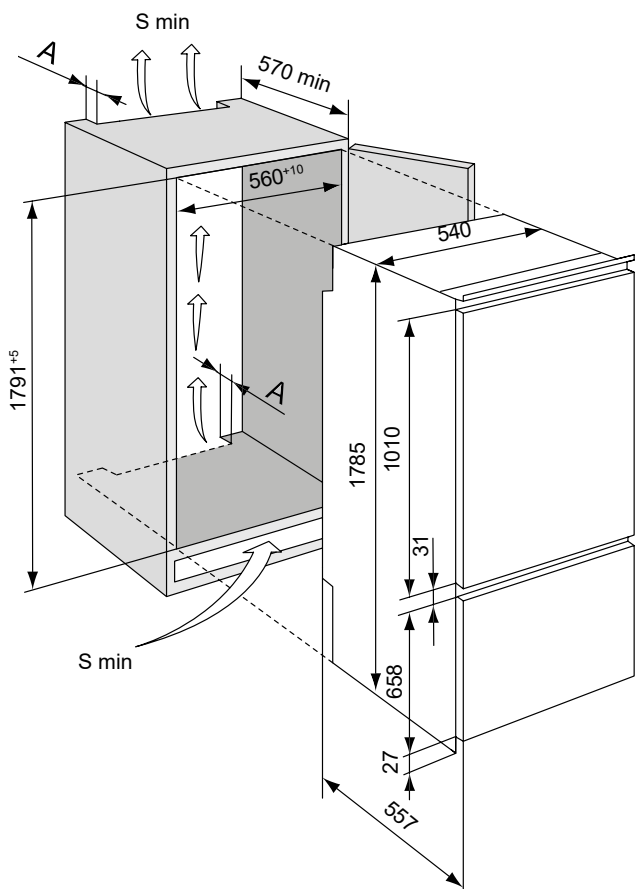


Figura 3 – Schema de instalare a frigiderului în mobilier

**3.1.2** Pentru a fixa frigiderul de mobilier, se utilizează piesele de fixare din setul de piese de montare care sunt montate în conformitate cu figura 2.

**3.1.3** Înainte de instalarea în mobilier, este necesar de a determina direcția de deschidere a ușilor frigiderului. Ușile pot fi reatârnat pentru a se deschide pe dreapta. Pentru a preveni deteriorarea pieselor din plastic, numai un mecanic de service trebuie să reatașeze ușile. Schimbarea ușilor se face contra cost conform listei de prețuri a departamentului de service.

**3.1.4** Înainte de a instala frigiderul în mobilier, este necesar să:  
 – montați plăcile 1 și 2 (sau 15 și 16 vezi figura 2) conform figura 4 și fixați fiecare cu șurubul 3;  
 – deșurubați două șuruburi 5 de pe acoperișul frigiderului, montați lamela 4 și fixați-o cu șuruburile 5.

**3.1.5** Lipiți profilul decorativ 6 în conformitate cu figura 5, îndepărtând garnitura de protecție a stratului adeziv, pe suprafața laterală a frigiderului din partea de deschidere a ușii. Dacă este necesar, profilul trebuie scurtat la înălțimea mobilierului.

#### 3.2 INSTALAREA FRIGIDERULUI ÎN MOBILIER

**3.2.1** Instalați frigiderul în mobilier prin deschizătură.

**ATENȚIE!** Când încorporați frigiderul în mobilă, nu prindeți cablul de alimentare.

Verificați instalarea corectă a vizierului: vizierul trebuie să se potrivească perfect pe dulapul mobilierului.

**ATENȚIE!** Distanța de la dulapul frigiderului la marginea vizierului în conformitate cu figura 6 trebuie menținută pe toată înălțimea frigiderului. Pentru a asigura închiderea etanșă a ușii frigiderului, această distanță ar trebui să fie de 53 mm.

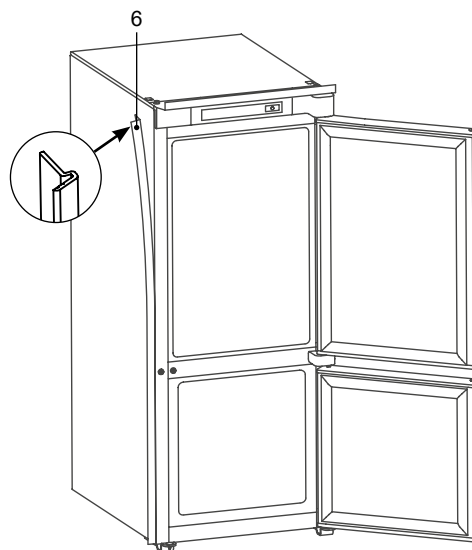


Figura 5 – Instalarea profilului decorativ

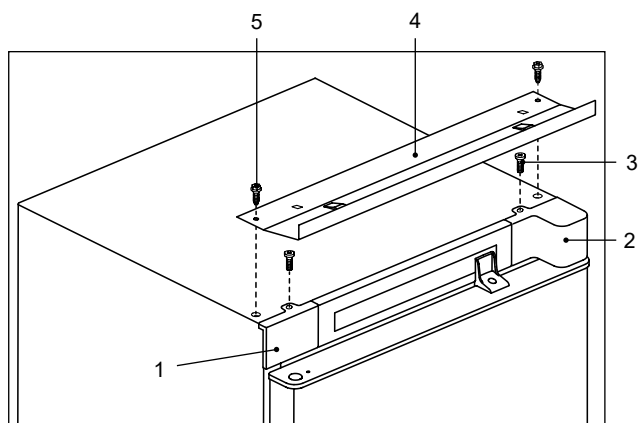


Figura 4

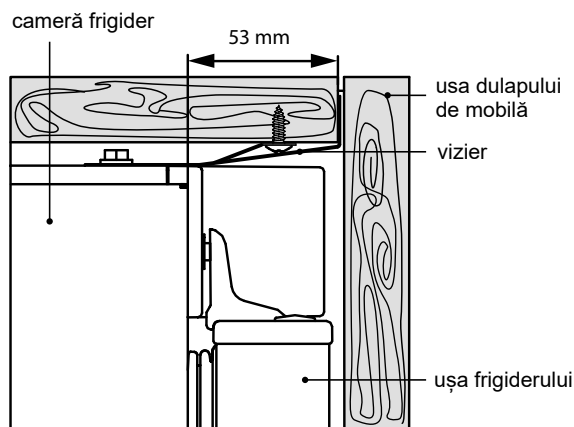


Figura 6

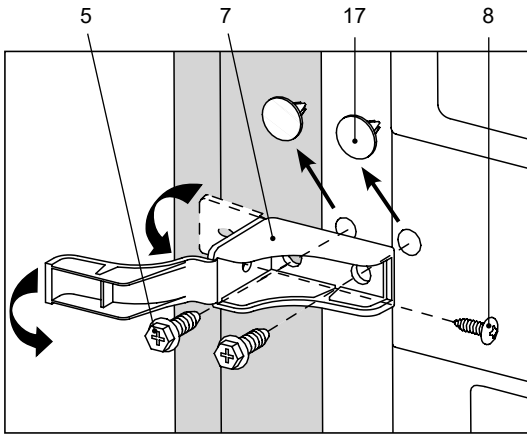


Figura 7

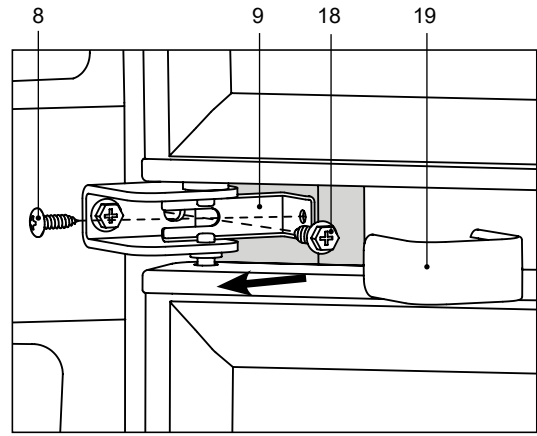


Figura 8

Mutați frigiderul pe peretele lateral al dulapului de mobilier, astfel încât profilul decorativ să se potrivească perfect pe acesta.

**3.3 ATAȘAREA FRIGIDERULUI CU UN DULAP DE MOBILIER**

**3.3.1** Pentru a fixa frigiderul la pereții laterali ai dulapului de mobilier, este necesar să:

- scoateți două capace decorative 17 în conformitate cu figura 7;
- montați suportul 7 și fixați-l cu două șuruburi 5;
- fixați suportul 7 cu șurubul 8 pe peretele dulapului de mobilier (din partea de deschidere a ușii) și acoperiți suportul cu capacul;
- îndepărtați profilul decorativ 19 în conformitate cu figura 8;
- deșurubați șurubul 18 și montați suportul 9 sub acesta, apoi strângeți șurubul 18 până se oprește;
- înșurubați consola 9 cu șurubul 8 pe peretele dulapului. Poziția orizontală a suportului 9 este reglată prin slăbirea șurubului 18;
- instalați profilul decorativ 19.

**3.3.2** Pentru a atașa frigiderul la partea inferioară a dulapului de mobilier, fixați suporturile 20 și 21 cu șuruburile 8 în conformitate cu figura 9.

**3.3.3** Pentru a fixa frigiderul la acoperișul dulapului de mobilier, înșurubați șuruburile 8 în orificiile din lamelă 4 în conformitate cu figura 10.

**3.4 FIXAREA UȘILOR FRIGIDERULUI LA UȘILE DULAPULUI**

**3.4.1** Pentru a fixa ușa CF pe ușa dulapului de mobilier, ar trebui să:

- deschideți ușa superioară a dulapului de mobilier și, în conformitate cu figura 11, atașați la aceasta două ghidaje 10 cu șuruburi 11, păstrând dimensiunile B și C. Dimensiunea B trebuie să fie egală cu 50 mm, dimensiunea C – grosimea peretelui dulapului mobilă plus 20 mm;
- instalați colțul 13 pe ghidajul superior 10 în conformitate cu figura 12 și aliniați-l cu ușa CF (ușile dulapului CF și mobilei trebuie să fie deschise la un unghi de 90°);

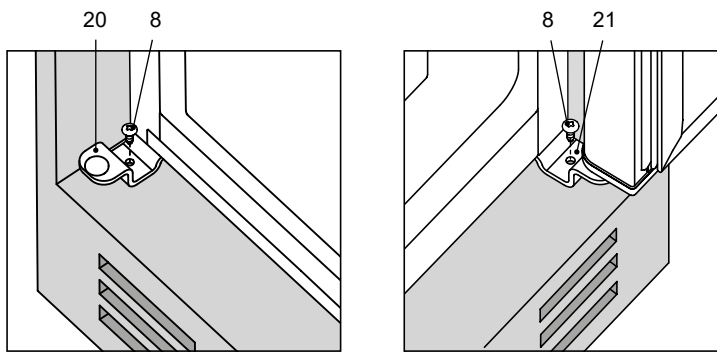


Figura 9

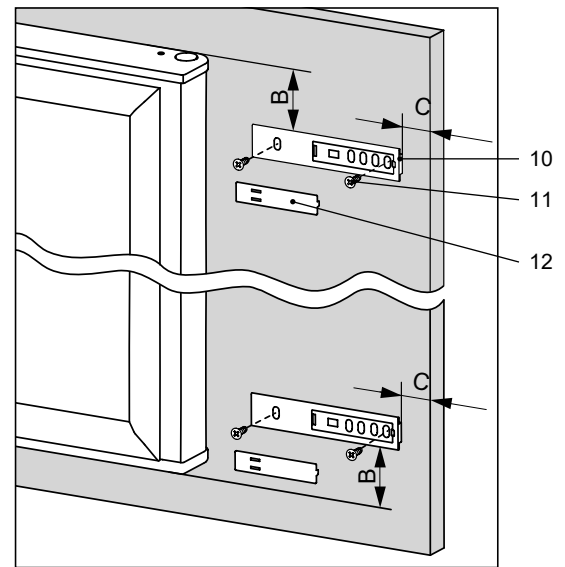


Figura 11

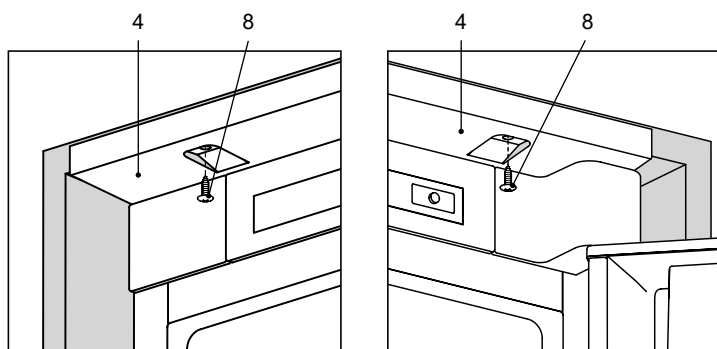


Figura 10

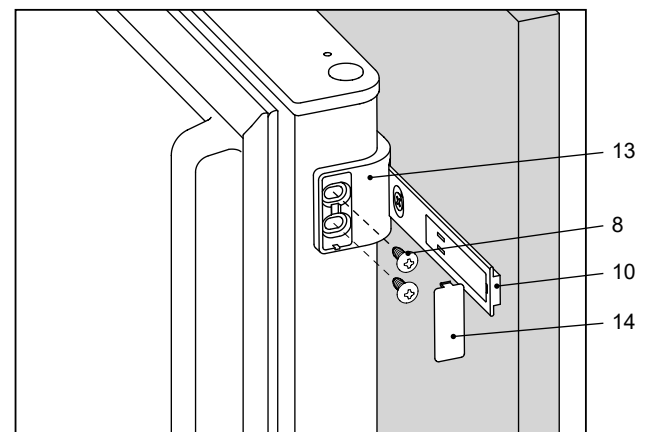


Figura 12

- fixați colțul 13 cu șuruburile 8 de ușa frigiderului;
- prin deplasarea ghidajului 10 pe verticală, iar colțul 13 orizontal (după slăbirea șuruburilor de fixare 11 și 8), trebuie a se asigura că ușile nu se blochează atunci când sunt deschise concomitent;
- instalați în mod similar colțul 13 în partea de jos a ușii CF;
- strângeți șuruburilor de fixare a unei direcții și a unui colț împotriva opritorului;
- instalați dopurile 12 și 14 în conformitate cu figurile 11 și 12.

**3.4.2** Fixarea ușii CC (numai în partea de sus) de ușa dulapului de mobilier trebuie făcută în mod similar folosind un colț și un ghidaj. Ghidajul trebuie fixat, menținând dimensiunea B din partea de sus a ușii CC și dimensiunea C de la marginea ușii dulapului.

**3.4.3** După atașarea ușilor, este necesar să reglați ușa dulapului de mobilier astfel încât în poziția închisă să nu atingă peretele mobilierului pe partea de deschidere și să fie la cel puțin 1 mm distanță de acesta. Decolajul se asigură prin deplasarea colțului 13 către ușa dulapului de mobilier.

#### 4 GESTIONAREA FUNCȚIONĂRII FRIGIDERULUI

##### 4.1 PANOUL DE CONTROL

**4.1.1** Pe panoul de control, în conformitate cu figurile 1, 13, sunt poziționate butoanele și indicatorii de lumină. **ESTE INTERZISĂ** utilizarea obiectelor străine atunci când apăsați butoanele și depuneți eforturi excesive pentru a evita deformarea suprafeței butoanelor și ruperea acestora.

##### 4.2 PORNIREA FRIGIDERULUI

**4.2.1** Pentru a porni frigiderul, conectați-l la rețeaua electrică introducând ștecherul cablului de alimentare în priză. Pe panoul de control se va ilumina indicatorul temperaturii în CF, care a fost stabilită înainte de a opri frigiderul (la prima pornire «4»). Dacă este necesar, setați temperatura în conformitate cu 4.3.1. Selectarea și setarea temperaturii în frigider trebuie efectuată ținând cont de temperatura și umiditatea aerului ambiental din cameră.

**ATENȚIE! Întreruperea alimentării cu tensiune în rețeaua electrică nu afectează funcționarea ulterioară a frigiderului: după restabilirea sursei de alimentare, frigiderul continuă să funcționeze la temperatura setată anterior. Funcția «Supercongelare» trebuie reactivată dacă este necesar.**

##### 4.3 SETAREA TEMPERATURII ÎN CF

**4.3.1** Setarea temperaturii în compartiment se face prin tastarea corespunzătoare a butonului «°C» – conform figurii 3. La tastarea butonului «°C» se aprind la rând indicatorii cu valori numerice ale temperaturii.

**ATENȚIE! Temperatura în CC depinde de temperatura setată în CF: cu cât este mai joasă temperatura în CF, cu atât este mai joasă temperatura în CC.**

Pentru a atinge valoarea temperaturii selectate este nevoie de o anumită perioadă de timp, în special după prima pornire, precum și după spălarea frigiderului.

##### 4.4 ACTIVAREA/DEZACTIVAREA FUNCȚIEI «SUPERCONGELARE» («SUPER»)

**4.4.1** Funcția este destinată congelării alimentelor proaspete în CC. Funcția «Supercongelare» trebuie activată în avans, cu 24 de ore înainte de a încărca CC cu produse proaspete.

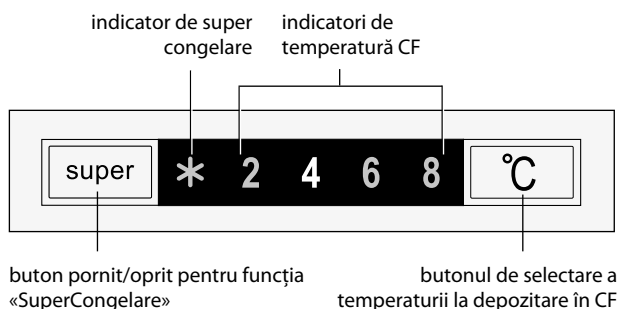


Figura 13 – Panou de gestionare

**ATENȚIE! Când funcția «Supercongelare» este activată în compartimentul frigorific, temperatura poate scădea.**

**4.4.2** Pentru a activa funcția «Supercongelare», tastați butonul «super» – indicatorul «\*» se va aprinde, indicatorul de temperatură din CF se va stinge.

**4.4.3** Funcția se dezactivează prin tastarea repetată a butonului «super» sau automat după (55±5) ore – indicatorul «\*» se va stinge și indicatorul temperaturii selectate anterior se va aprinde.

##### 4.5 DEFECTE POSIBILE

**4.5.1** Iluminarea simultană a indicatoarelor «\*» și «2» semnalizează o defecțiune, pentru eliminarea căreia este necesar să apelați un mecanic de service.

##### 4.6 OPRIREA FRIGIDERULUI

**4.6.1** Pentru a opri frigiderul, deconectați cablul de alimentare de la priză.

#### 5 EXPLOATAREA FRIGIDERULUI

##### 5.1 EXPLOATAREA CF

**ATENȚIE! Nu plasați produsele aproape de senzorul de temperatură situat pe peretele lateral din dreapta al CF în conformitate cu figura 14.**

**5.1.1** Dacă este necesar să plasați vase înalte în rezervorul de stocare, este necesar să trageți ușor spre sine partea din față a raftului de sticlă (pliabil) și să o ridicați, apoi glisați-o sub partea din spate, în conformitate cu figura 15.

Pentru a readuce raftul de sticlă (pliabil) în poziția inițială, ridicați ușor partea din față și trageți-o spre sine.

Dacă este necesar să scoateți raftul de sticlă (pliabil) din CF, mai întâi trebuie să scoateți partea frontală a acestuia ridicând-o, apoi îndepărtați partea din spate ridicând-o.

**5.1.2** Vasul cu compartimentul de prospețime (dacă există) și vasul (pentru legume sau fructe) pentru încărcarea și descărcarea produselor trebuie să fie trase spre sine până la capăt.

Pentru ușurință în utilizare, vasele se deplasează de-a lungul ghidajelor cu role.

Dacă este necesar să scoateți vasul din CF, se recomandă să îl trageți spre sine până când se oprește, apoi să îl ridicați, ținând suprafețele laterale și frontale și să eliberați rolele vasului de ghidajele de pe ambele părți. Pentru a instala vasul în frigider, este necesar să instalați rolele vasului pe ambele părți în ghidaje și, ridicându-l, glisați-l înăuntru.

Înainte de a scoate vasul de prospețime, scoateți recipientul (partea de jos) din ușă.

**5.1.3** În vasul (pentru legume sau fructe) există posibilitatea de a regla umiditatea pentru a asigura condiții optime de păstrare a alimentelor. Datorită nivelului de umiditate reglabil, produsele își pot păstra prospețimea mai mult timp.

Deasupra vasului (pentru legume sau fructe) este instalat un raft cu un regulator de umiditate în conformitate cu figura 1. Umiditatea poate fi reglată prin mișcarea clapetei în direcția săgeții în conformitate cu figura 16:

– poziția «low» (umiditate scăzută) este potrivită pentru depozitarea pe termen lung a alimentelor ambalate. Clapeta trebuie mutată spre sine – orificiile de ventilație sunt deschise, temperatura și umiditatea sunt reduse;

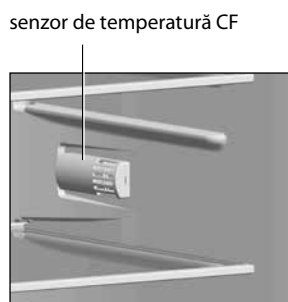


Figura 14



Figura 15

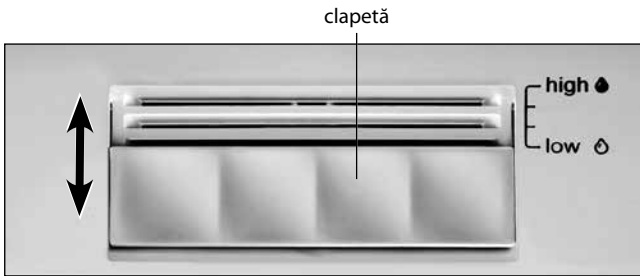


Figura 16

– poziția «**high**» (umiditate ridicată) este potrivită pentru depozitarea pe termen scurt a alimentelor neambalate cu umiditate intrinsecă ridicată, precum salate, legume, fructe. Clapeta trebuie îndepărtată de la sine – orificiile de ventilație sunt închise, temperatura și umiditatea cresc.

Între diviziunile «**low**» și «**high**», există două poziții intermediare ale clapetelor în conformitate cu figura 16, la care orificiile de ventilație nu sunt complet deschise/inchise.

Pentru a crea umiditatea optimă în vas (pentru legume sau fructe), ținând cont de cantitatea de produse încărcate, setați accizorul în poziția dorită.

## 5.2 EXPLOATAREA CC

**5.2.1** Coșurile CC au un mâner pe panoul frontal pentru încărcarea și descărcarea ușoară a produselor, precum și mânere pe suprafețele laterale (cu excepția coșului de jos) pentru deplasarea în afara frigiderului în conformitate cu figura 17.

## 5.3 SISTEMUL AUTOMAT DE DEZGHEȚARE A CF

**5.3.1** În CF este prevăzut un sistem automat de dezghețare. Înghețul care apare pe peretele din spate al unității frigorifice se topește în ciclul de dezghețare când compresorul este oprit și se transformă în picături de apă. Picături de apă topită se scurg pe peretele din spate în tavă, prin orificiul din acesta prin tub, într-un vas de pe compresor în conformitate cu figurile 18, 19 și se evaporă. În deschiderea tăvii este instalată o manșonă, concepută pentru a elimina înfundarea sistemului de scurgere.



Figura 18

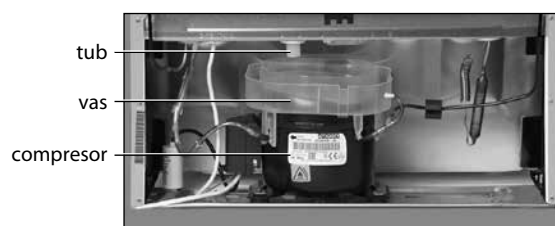


Figura 19

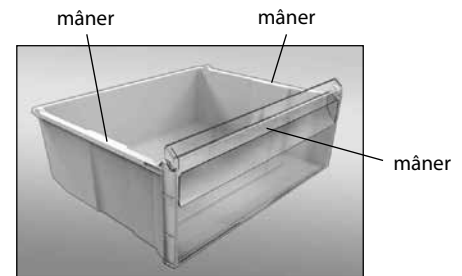


Figura 17

**5.3.2** Este necesar să se monitorizeze în mod regulat curățenia tăvii (cel puțin o dată la 3 luni). Prezența apei în tavă indică că sistemul de scurgere este înfundat.

Pentru a elimina înfundatul:

– curățați orificiul din tavă cu un ruf pentru ca apa să curgă în vas fără obstacole;

– se spală ruful și se instalează în deschiderea tăvii.

Într-un frigider cu compartiment de prospețime, pentru a elimina înfundarea sistemului de scurgere, mai întâi scoateți vasul din compartimentul de prospețime în conformitate cu 5.1.2.

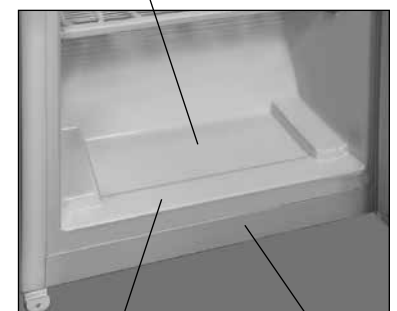
**ESTE INTERZISĂ** exploatarea frigiderului cu un sistem de scurgere înfundat.

## 5.4 DEZGHEȚAREA ȘI CURĂȚAREA CC

**5.4.1** La dezghețarea CC, apa topită trebuie îndepărtată din zona de colectare în conformitate cu figura 20, cu un material ce absoarbe bine, pe măsură ce stratul de zăpadă se dezgheță, apoi spălați compartimentul și ștergeți-l uscat.

**Atenție! Nu lăsați apa topită să curgă din CC în timpul dezghețării și curățării. Apa care a apărut în partea de jos a unității de depozitare frigorifică sau a intrat în locul de contact al barei transversale cu dulapul intern de depozitare frigorifică, banda frontală către dulapul intern al CC în conformitate cu figura 20, poate provoca coroziunea exteriorului camerei frigiderului și elementelor unității frigorifice, rupe izolația termică, duce la formarea de fisuri în interiorul și defectarea camerei frigiderului.**

zona de colectare a apei de topire



cameră interior CC      bară din față

Figura 20

## 6 SPECIFICAȚII TEHNICE ȘI ACCESORII

**6.1** Denumirile caracteristicilor tehnice și ale componentelor sunt indicate în tabelele 2 și, respectiv, 3. În cardul de garanție, aceste nume sunt date în limba rusă și sunt indicate valorile parametrilor și numărul de componente.

**6.2** Informațiile din plăcuță în conformitate cu figura 21 sunt date în produs în limba rusă.

**Tabelul 2 – Fișă tehnică**

NUME		Semnificație
Marcă		Valorile corespunzătoare specificațiilor sunt indicate în cardul de garanție
Model		
Aparatul frigorific categoria <sup>1)</sup>		
Clasa de eficiența energetică <sup>2)</sup>		
Consumul nominal anual de energie la temperatura ambiantă plus 25 °C, kW•h/an <sup>3)</sup>		
Volumul util nominal, dm <sup>3</sup>	compartimente de depozitare a alimentelor proaspete	
	compartiment congelator	
Separare fără formare de îngheț (No Frost)		
Timp nominal pentru ridicarea temperaturii alimentelor din compartimentul congelator de la minus 18 °C la minus 9 °C, h		
Capacitate nominală de congelare la temperatura ambiantă plus 25 °C, kg/zi		
Clasa climatică <sup>4)</sup>		
Nivel corectat de putere sonoră, dB, nu mai mult		
Dispozitiv încorporat		
Volumul brut total nominal, dm <sup>3</sup>		
Volumul brut total nominal al compartimentului congelator, dm <sup>3</sup>		
Suprafața nominală utilă de depozitare, dm <sup>2</sup>		
Dimensiuni totale, mm	înălțime	
	lățime	
	adâncime	
Greutate netă, kg, nu mai mult		
Temperatura de depozitare a alimentelor congelate, °C, nu mai mare		
Temperatura de depozitare a alimentelor proaspete, °C		
Temperatura medie de depozitare a produselor alimentare proaspete, °C, nu mai mare		
Capacitate zilnică nominală de formare a gheții, kg		
Conținut de argint, g		
Conținut de aur, g		

<sup>1)</sup> Categoria este determinată în conformitate cu STB 2475-2016.  
<sup>2)</sup> De la A+++ (cel mai eficient) la G (cel mai puțin eficient).  
<sup>3)</sup> Consumul de energie bazat pe un test standard de 24 de ore. Consumul real de energie va depinde de CCdul în care este utilizat aparatul frigorific și de locul în care este instalat.  
<sup>4)</sup> Dispozitivul este destinat utilizării la temperaturi ambientale de la + 10 °C la plus 38 °C.  
 Notă – Determinarea valorilor parametrilor se realizează în laboratoare special echipate conform anumitor metode.

**Tabelul 3 – Accesorii**

NUME	Cantitate, buc.
Coș (de jos)	Indicat în cardul de garanție
Coș	
Vas (pentru legume sau fructe) <sup>1)</sup>	
Raft cu regulator de umiditate	
Vas cu compartiment de prospețime	
Raft de sticlă <sup>2)</sup>	
Raft de sticlă (pliabil)	
Vas <sup>3)</sup>	
Rezervor (de jos) <sup>4)</sup>	
Suport pentru ouă	
Ruf	

<sup>1)</sup> Nu este conceput pentru depozitarea uleiurilor și a produselor care au suferit tratament termic.  
<sup>2)</sup> Sarcina maximă cu distribuție uniformă 15 kg.  
<sup>3)</sup> Sarcina maximă cu distribuție uniformă 2,5 kg.  
<sup>4)</sup> Sarcina maximă cu distribuție uniformă 5 kg.

ATLANT	Volumul total nominal, dm <sup>3</sup> Volumul util nominal, dm <sup>3</sup>
Desemnarea modelului și a versiunii produsului	Capacitate nominală de congelare: Tensiune nominală:
Clasa climatică a produsului	Curent nominal:
Document de reglementare	Agent frigorific: R600a/Fother: C-Pentan Greutatea agentului frigorific:
Clasa de eficiența energetică a produsului	Fabricat în Belarus ÎIPA «ATLANT», str. Pobeditelei, nr.61, Minsk
Mărci de certificare	

**Figura 21 – Plăcuță**



## 1 SOVUTGICHNING TAVSIFI

**1.1** 1-rasmga muvofiq mebelga o'rnatilgan muzlatgich yangi oziq-ovqat mahsulotlarini muzlatish, muzlatilgan oziq-ovqat mahsulotlarini uzoq vaqt saqlash va muzlatgich bo'limida oziq-ovqat muzini tayyorlash uchun mo'ljallangan( bundan buyon matnda mo deb yuritiladi); yangi oziq – ovqat, ichimliklar, sabzavot va mevalarni yangi oziq-ovqat mahsulotlarini saqlash bo'limida sovutish va qisqa muddatli saqlash uchun (bundan buyon matnda xo deb yuritiladi).

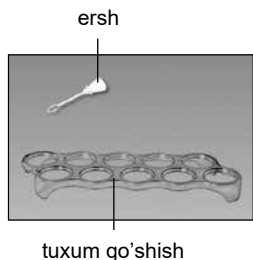
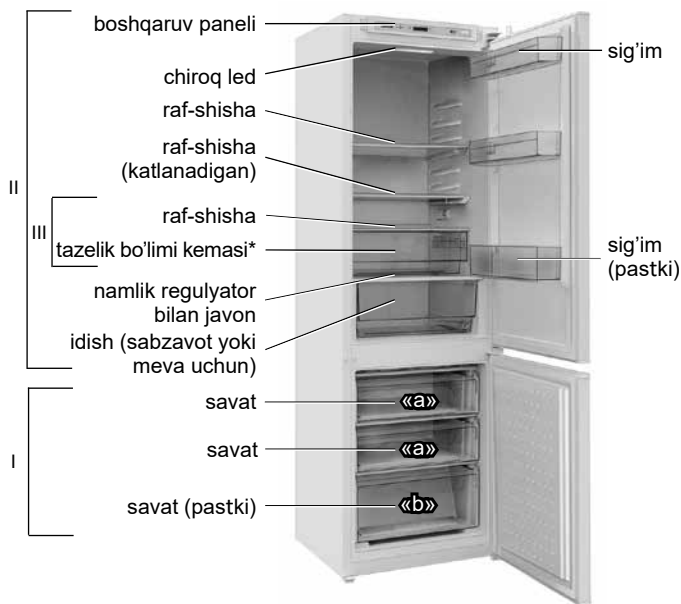
Ho-da (muzlatgich modelining ba'zi versiyalari) 1-rasmga muvofiq tazelik bo'limi mavjud. Tazelik bo'linmasidagi harorat ho ga qaraganda taxminan 2 °C ga past, bu sizga yangi go'sht va baliq mahsulotlarining saqlash muddatini ko'paytirishga imkon beradi. Sabzavot, salat va past haroratga sezgir bo'lgan boshqa ovqatlarni bo'linmada saqlash tavsiya etilmaydi.

**1.2** Sovutgichda «Super muzlatish» («super») funksiyasi mavjud.

**1.3** Sovutgichdagi yorug'lik uchun 1-rasmga muvofiq LED chiroq mavjud.

**1.4** Sovutgichni etkazib berish to'plamiga quyidagilar kiradi: komponentlar (1-rasmga qarang) va o'rnatish qismlari to'plami (2-rasmga qarang). Eshikni qayta ulash uchun 2-rasmga muvofiq 15 va 16-sonli maxsus qoplamalar o'rnatilishi kerak.

**1.5** Sovutgich o'z plastinkasida ko'rsatilgan iqlim sinflariga mos keladigan atrof-muhit harorati oralig'ida ishlashi kerak. Harorat oralig'ining iqlim sinflariga muvofiqligi 1-jadvalda keltirilgan.



I – muzlatgich kamerasi (MO):

«a» – muzlatish va saqlash maydoni,

«b» – saqlash maydoni;

II – yangi oziq-ovqat mahsulotlarini saqlash uchun bo'linma (CW);

III – yangilik bo'limi

\* Ayrim versiyalarda mavjud emas

## 2 SOVUTGICHNI JOYLASHTIRISH UCHUN MEDEL TAYYORLASH

**2.1** Sovutgichni joylashtirish uchun mebelning tavsiya etilgan versiyasi 3-rasmga keltirilgan (o'lchamlari millimetrdan berilgan).

**2.2** Sovutgichni joylashtirish uchun mo'ljallangan mebelda havo kanallari uchun teshiklar bo'lishi kerak, ular muntazam ravishda changdan tozalanishi kerak.

Mebel shkafining pastki qismidagi teshikka dekorativ panjara o'rnatish tavsiya etiladi.

**DIQQAT! Dekorativ panjara havo kanallari va teshiklarining minimal maydoni (Smin) kamida 200 sm<sup>2</sup>, ochilish chuqurligi esa 3-rasmga muvofiq kamida 50 mm bo'lishi kerak.**

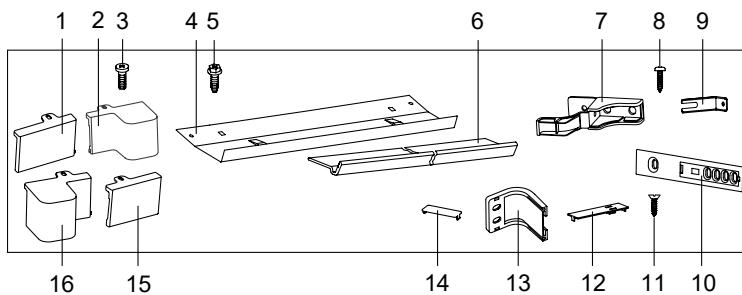
Havo kanallarini yoki dekorativ panjara teshiklarini yopish, majburlash **TAQIQLANADI**.

**2.3** Sovutgichni joylashtirishdan oldin, mebel shkafining sirtlarini ehtiyotkorlik bilan tekislash kerak. Eshiklarning holatini eshik menteşalari bilan sozlang. Mebel shkafi yuzalari orasidagi barcha burchaklar 90° bo'lishi kerak.

**2.4** Sovutgich o'rnatilgan mebel isitish moslamalaridan (gaz va elektr pechkalari, pechlar va isitish radiatorlari) kamida 50 sm masofada bo'lishi va to'g'ridan-to'g'ri quyosh nuri tushmasligi kerak

Jadval 1 – Iqlim sinflari

Sinf	Belgi	Atrof-muhit harorati oralig'i, °C
O 'rtacha kengaytirilgan	SN	kimdan 10 oldin 32
O'rtacha	N	kimdan 16 oldin 32
Subtropik	ST	kimdan 16 oldin 38
Tropik	T	kimdan 16 oldin 43



Pos. rasmda 2	Ism	Miqdori, dona	Pos. rasmda 2	Ism	Miqdori, dona
1	Overlay	1	9	Qavs	1
2	Overlay	1	10	Hidoyat	3
3	Vida 4x10	2	11	Vida	6
4	Visor	1	12	Stub	3
5	Vida M6x18	2	13	Burchak	3
6	Dekorativ profil	1	14	Stub	3
7	Qavs	1	15	Overlay*	1
8	O'z-o'zidan tejamkor vint	12	16	Overlay *	1

\* Eshikni qayta osib qo'yganda o'rnatiladi

Rasm 1 – Sovutgich va aksessuarlar

Rasm 2 – O'rnatish qismlari to'plami

### 3 SOVUTGICHNI MEBELGA O'RNATISH VA O'RNATISH

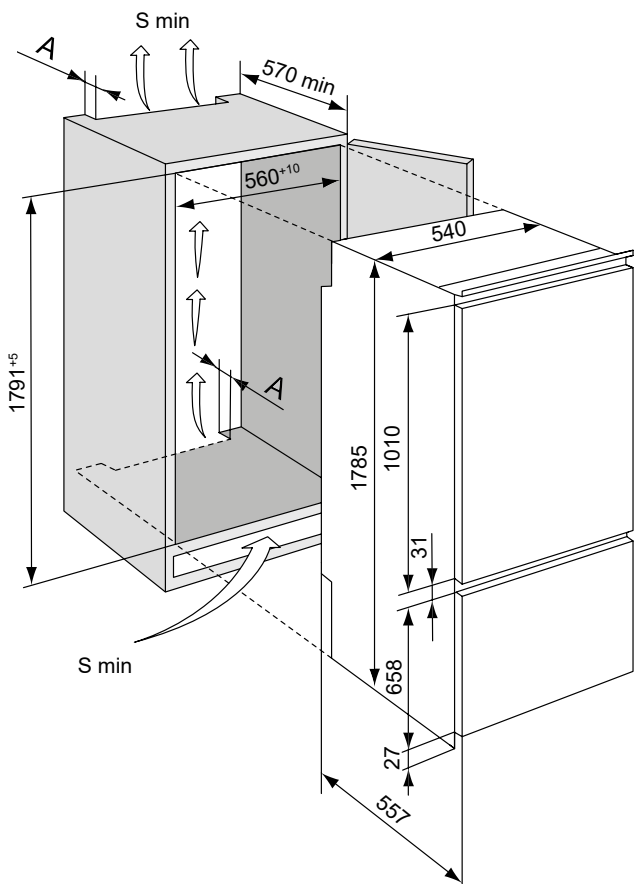
#### 3.1 SOVUTGICHNI O'RNATISH UCHUN TAYYORLASH.

**3.1.1** Sovutgich va butlovchi qismlarni qadoqlash materiallaridan (polietilen paketlar, yopishqoq lentalar, ko'pikli transport qistirmalari) ozod qiling.

**DIQQAT!** O'rnatish qismlari to'plamidan visor muzlatgich paketining ko'pikli pastki qismidan olinishi kerak.

**3.1.2** Sovutgichni mebelga mahkamlash uchun naqshga muvofiq o'rnatish qismlari to'plamidan birlashtiruvchi qismlar ishlatiladi.

**3.1.3** Mebelga o'rnatishdan oldin muzlatgich eshiklarini ochish tomonini aniqlash kerak. Eshiklarni o'ng tomonga ochish uchun qayta o'rnatish mumkin. Plastik qismlarning sinishini oldini olish uchun eshiklarni qayta tiklash faqat xizmat ko'rsatish mexanigi tomonidan amalga oshirilishi kerak. Eshiklarni qayta tiklash xizmat narxlar ro'yxati bo'yicha to'lanadi.



Rasm 3 – Sovutgichni mebelga o'rnatish sxemasi

**3.1.4** Sovutgichni mebelga o'rnatishdan oldin quyidagilar kerak:  
– 1 va 2 trimlarni o'rnatish (yoki 15 va 16-rasmga 2 qarang) 4-rasmga muvofiq va har birini vint 3 bilan mahkamlang;

– sovutgichning tomidan ikkita 5 vintni echib oling, visor 4 ni o'rnatish va uni 5 vint bilan mahkamlang.

**3.1.5** Dekorativ profil 6 5-rasmga muvofiq, eshikning ochilish tomonidagi muzlatgichning yon yuzasiga yopishqoq qatlarning himoya qistirmasini olib tashlash orqali yopishtiring.

#### 3.2 SOVUTGICHNI MEBELGA O'RNATISH

**3.2.1** O'rnatish muzlatgich ochilish orqali mebelga.

**DIQQAT!** Sovutgichni mebelga tortganda, elektr simini siqib qo'ymang.

Visorning to'g'ri o'rnatilishini tekshiring: visor mebel shkafiga mahkam o'rnatilishi kerak.

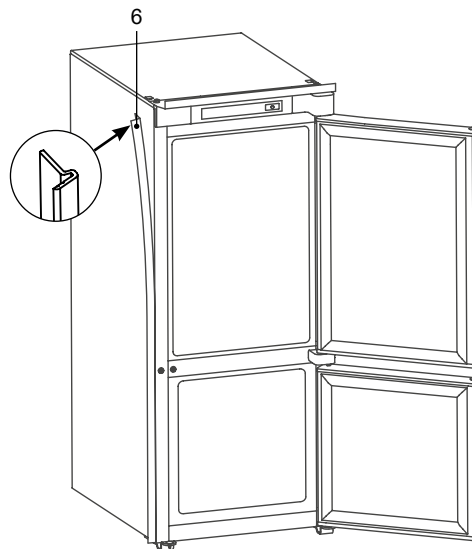
**DIQQAT!** Sovutgich shkafidan visor labigacha bo'lgan masofa 6-rasmga muvofiq muzlatgichning butun balandligi bo'ylab saqlanishi kerak. Sovutgich eshigining mahkam yopilishini ta'minlash uchun bu masofa 53 mm bo'lishi kerak.

Sovutgichni mebel shkafining yon devoriga suring, shunda dekorativ Profil unga mahkam o'rnatiladi

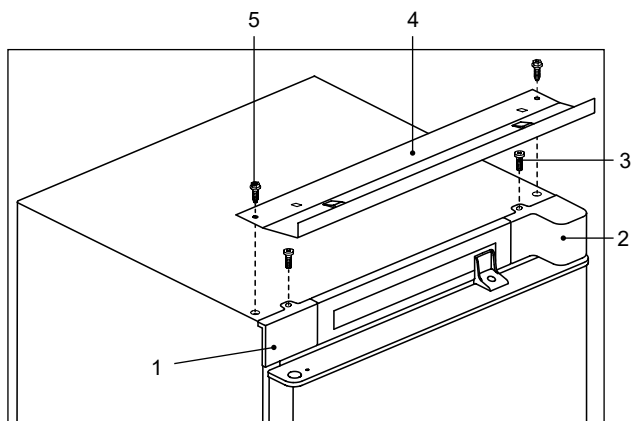
#### 3.3 SOVUTGICHNI MEBEL SHKAFI BILAN ULASH

**3.3.1** Sovutgichni mebel shkafining yon devorlariga ulash uchun quyidagilar kerak:

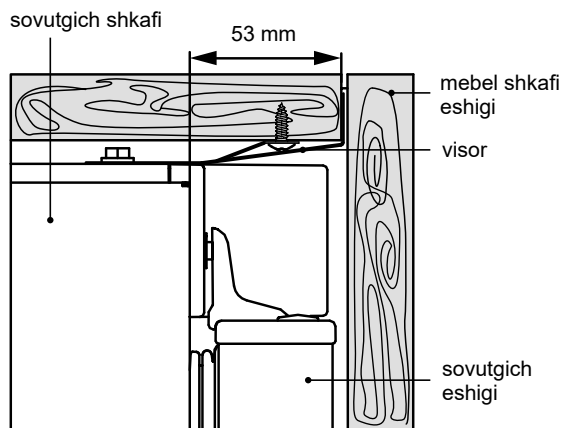
- 7 qavsni o'rnatish va uni ikkita 5 vint bilan mahkamlang;
- qavsni 7 vint bilan 8 mebel shkafi devoriga burab qo'ying (eshikni ochish tomonida) va qavsni qopqoq bilan yoping;
- 8-rasmga muvofiq 19-sonli dekorativ qoplamaning olib tashlang;
- 18 vintni echib oling va uning ostiga 9 qavsni o'rnatish, so'ngra 18-vintni oxirigacha o'rang;



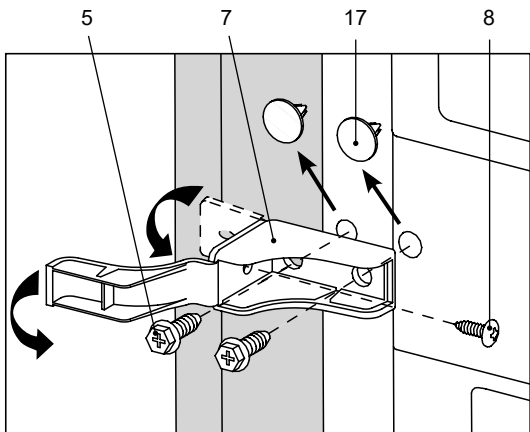
Rasm 5 – Dekorativ profilni o'rnatish



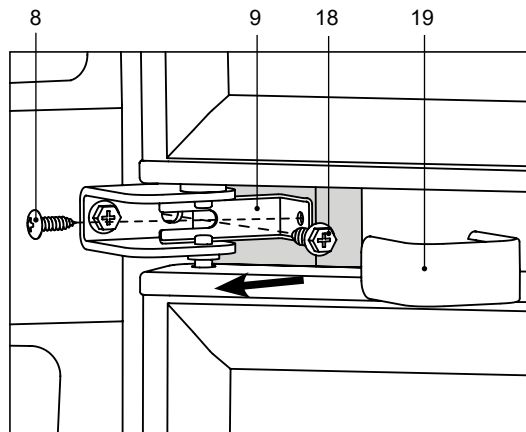
Rasm 4



Rasm 6 – O'rnatish qismlari to'plami



Rasm 7



Rasm 8

– qavsni 9 vint bilan 8 mebel shkafi devoriga burab qo'ying. Qavsning gorizontol holati 9 vintni bo'shatish orqali o'rnatiladi 18;  
 – dekorativ qoplamani o'rnatish 19.

**3.3.2** Sovutgichni mebel shkafining pastki qismiga ulash uchun 9-rasmga muvofiq 20 va 21 vintlar bilan 8 qavslarni vidalang.

**3.3.3** Sovutgichni mebel shkafining tomiga ulash uchun siz 10-rasmga muvofiq visor 4 dagi teshiklarga 8 vintni o'rashingiz kerak.

– 10-yo'riqnomani vertikal ravishda va 13 burchakni gorizontol ravishda siljitish (11 va 8-o'rnatish vintlarini bo'shatgandan so'ng), birgalikda ochilganda eshiklarning tiqilib qolmasligini ta'minlash kerak  
 – xuddi shunday, ho eshigining pastki qismida 13 burchakni o'rnatish;

– qo'llanma va burchakni mahkamlash vintlarini oxirigacha o'rab oling;  
 – 11 va 12-rasmlarga muvofiq 12 va 14 vilkalarini o'rnatish;

**3.4.2** Mo eshigini (faqat yuqori qismida) mebel shkafi eshigiga mahkamlash xuddi shu tarzda bitta burchak va qo'llanma yordamida amalga oshirilishi kerak. Qo'llanma mo eshigining yuqori qismidan b o'lchamiga va mebel shkafi eshigining chetidan C o'lchamiga bardosh berib o'rnatilishi kerak.

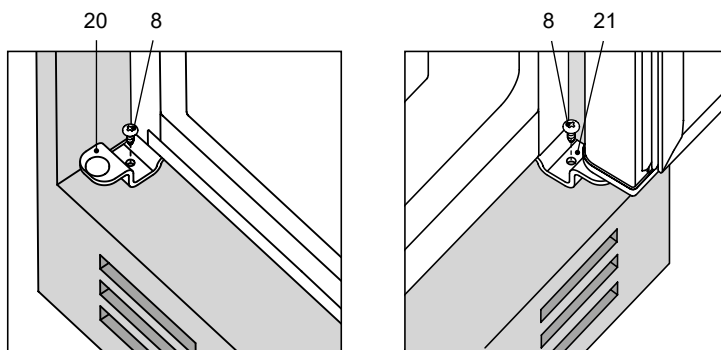
**3.4 SOVUTGICH ESHIKLARINI SHKAF ESHIKLARIGA ULASH**

**3.4.1** Ho eshigini mebel shkafi eshigiga mahkamlash uchun quyidagilar kerak:

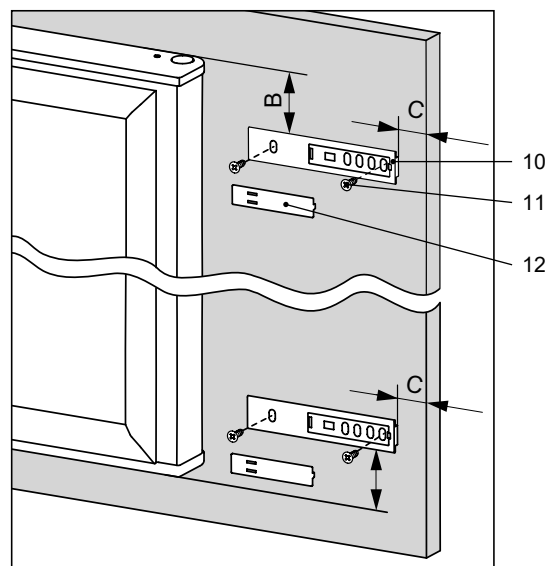
– mebel shkafining yuqori eshigini oching va 11-rasmga muvofiq, unga ikkita yo'riqnomani 10 vint bilan ulang, b va C o'lchamlarini ushlab turing, B o'lchami 50 mm, C o'lchami mebel shkafining devor qalinligi va 20 mm bo'lishi kerak

– 13 burchakni 12-rasmga muvofiq 10-chi yuqori temir yo'lga qo'ying va uni ho eshigi bilan tekislang (ho va mebel shkafi eshiklari 90° burchak ostida ochilishi kerak);

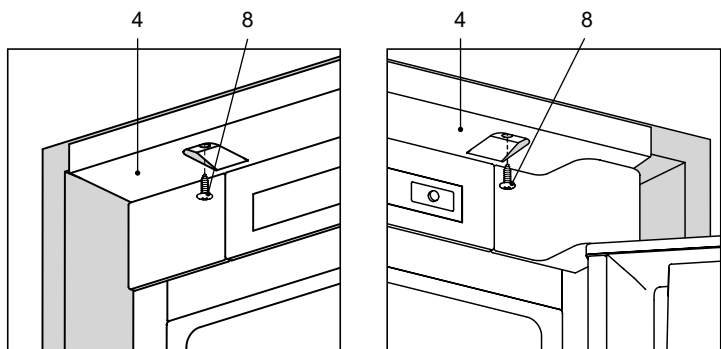
– burchakni 13 vint bilan 8 muzlatgich eshigiga burab qo'ying;



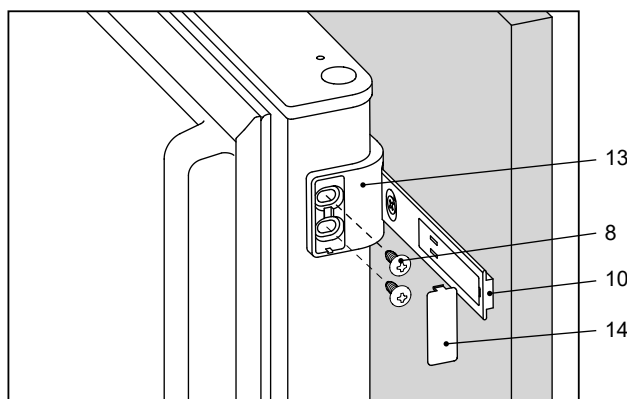
Rasm 9



Rasm 11



Rasm 10



Rasm 12

**3.4.3** Eshiklarni birlashtirgandan so'ng, mebel shkafi eshigini yopiq holatda mebel devoriga ochilish tomoniga tegmasligi va undan kamida 1 mm masofada bo'lishi uchun sozlash kerak. Burchakni 13 mebel shkafi eshigi tomon siljitish orqali bo'shliqni ta'minlang.

## 4 SOVUTGICHNING ISHLASHINI

### BOSHQARISH

#### 4.1 BOSHQARISH PANELI

**4.1.1** Boshqaruv panelida 1, 13-rasmlarga muvofiq tugmalar va chiroqlar mavjud. Tugmalar bosilganda begona narsalardan foydalanish va tugmalar yuzasi deformatsiyalanmasligi va buzilmasligi uchun ortiqcha kuch sarflash **TAQIQLANADI**.

#### 4.2 SOVUTGICHNI YOQISH

**4.2.1** Sovutgichni yoqish uchun uni elektr tarmog'iga ulang, elektr simining vilkasini rozetkaga ulang. Boshqaruv panelida muzlatgich o'chirilishidan oldin o'rnatilgan ho-dagi harorat ko'rsatkichi yonadi (birinchisida «4»ni o'z ichiga oladi). Agar kerak bo'lsa, harorat 4.3.1 ga muvofiq o'rnatilishi kerak. Sovutgichdagi haroratni tanlash va o'rnatish xonadagi atrof-muhit havosining harorati va namligini hisobga olgan holda amalga oshirilishi kerak.

**DIQQAT! Elektr tarmog'idagi kuchlanishni to'xtatish muzlatgichning keyingi ishlashiga ta'sir qilmaydi: quvvat qayta ishga tushirilgandan so'ng, muzlatgich ilgari o'rnatilgan harorat bilan ishlashni davom ettiradi. Agar kerak bo'lsa, «Super muzlatish» funksiyasini yana tanlash kerak.**

#### 4.3 HARORATNI SOZLASH CW

**4.3.1** Haroratni sozlash «°C»tugmachasini bosish orqali amalga oshiriladi. «°C» tugmachasini bosganingizda, raqamli harorat qiymatlari bo'lgan ko'rsatkichlar navbatma-navbat ko'rsatiladi.

**DIQQAT! Muzlatgichdagi harorat muzlatgichdagi belgilangan haroratga bog'liq: muzlatgichdagi harorat qancha past bo'lsa, muzlatgichdagi harorat shunchalik past bo'ladi.**

Tanlangan harorat qiymatiga erishish uchun ma'lum vaqt talab etiladi, ayniqsa birinchi yoqilgandan keyin, shuningdek muzlatgichni tozalashdan keyi.

#### 4.4 YOQISH/O'CHIRISH XUSUSIYATLARI «SUPER MUZLATISH» («SUPER»)

**4.4.1** Funktsiya yangi oziq-ovqat mahsulotlarini muzlatish uchun mo'ljallangan. «Super muzlatish» funktsiyasi oldindan, mo-ni yangi mahsulotlar bilan to'ldirishdan 24 oldin yoqilishi kerak.

**DIQQAT! Funktsiya yoqilganda «Super muzlatish» MO haroratning pasayishi mumkin.**

**4.4.2** «Super muzlatish» funktsiyasini yoqish uchun «super» tugmasini bosing – «\*» indikator yonadi, muzlatgichdagi harorat ko'rsatkichi o'chadi

**4.4.3** Funktsiya «super» tugmachasini qayta – qayta bosish yoki (55±5) soat orqali avtomatik ravishda o'chiriladi – «\*» indikator o'chadi va oldindan tanlangan harorat indikator yonadi.

#### 4.5 MUMKIN BO'LGAN NOSOZLIKLAR

**4.5.1** «\*» va «2» indikatorlarini bir vaqtning o'zida ko'rsatish

nosoqlik haqida signal beradi, uni bartaraf etish uchun xizmat ko'rsatish mexanikasiga qo'ng'iroq qilish kerak.

#### 4.6 SOVUTGICHNI O'CHIRISH

**4.6.1** Sovutgichni o'chirish uchun elektr simining vilkasini rozetkadan chiqarib oling.

## 5 SOVUTGICHNING ISHLASHI

#### 5.1 ISHLASHI CW

**DIQQAT! Mahsulotlarni o'ng yon devorda joylashgan harorat sensori yoniga qo'yimgan CW 14-rasmga muvofiq.**

**5.1.1** Agar kerak bo'lsa, uni qo'ying CW yuqori idishlar rafning old qismini-stakanni (katlanadigan) biroq yuqoriga ko'tarib, yuqoriga ko'tarish kerak, so'ngra 15-rasmga muvofiq orqa tomon ostiga suring.

Raf oynasini (katlanadigan) dastlabki holatiga qaytarish uchun old qismini biroq ko'tarib, o'zingizga cho'zishingiz kerak:

Agar kerak bo'lsa, tokchani oling-shisha (katlanadigan) CW avval uning old qismini yuqoriga ko'tarib, keyin orqa qismini yuqoriga ko'tarib olib tashlashingiz kerak.

**5.1.2** Tazelik bo'linmasining idishi (agar mavjud bo'lsa) va oziq-ovqat mahsulotlarini yuklash va tushirish uchun idish (sabzavot yoki mevalar uchun) o'z-o'zidan tortib olinishi kerak.

Foydalanish qulayligi uchun kemalar rolikli qo'llanmalar bo'ylab harakatlanadi.

Agar kerak bo'lsa, idishni olib tashlang CW uni oxirigacha o'zingizga surish tavsiya etiladi, so'ngra yon va old yuzalarni ushlab, yuqoriga ko'taring va idish rolklarini ikkala tomonning qo'llanmalaridan bo'shating. Idishni muzlatgichga o'rnatish uchun idishning rolklarini ikkala tomondan qo'llanmalarga o'rnatish va yuqoriga ko'tarib, uni siljitish kerak.

Tazelik bo'linmasining idishini olishdan oldin idishni eshikdan (pastki) olib tashlash kerak.

**5.1.3** Idish (sabzavot yoki mevalar uchun) oziq-ovqat mahsulotlarini saqlash uchun maqbul sharoitlarni ta'minlash uchun namlikni tartibga solish imkoniyatini beradi. Sozlanishi namlik darajasi tufayli mahsulotlar yangiligini ancha uzoqroq saqlashi mumkin.

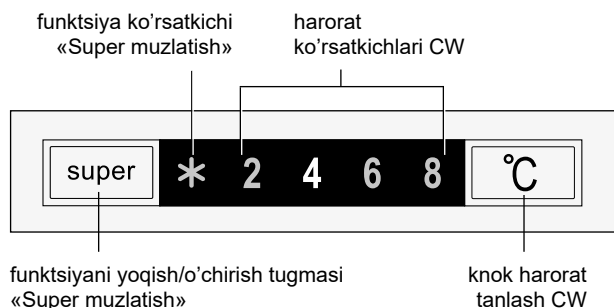
Idishning tepasida (sabzavot yoki mevalar uchun) 1-rasmga muvofiq namlik regulyatori bo'lgan javon o'rnatilgan. Namlikni sozlash 16-rasmga muvofiq dampneri o'q yo'nalishi bo'yicha siljitish orqali amalga oshiriladi:

– lavozim «**low**» (kam namlik) uzoq muddatli qadoqlangan oziq-ovqat mahsulotlarini saqlash uchun javob beradi. Qopqoqni o'zingizga siljitish kerak -shamollatish teshiklari ochiq, harorat va namlik pasayadi;

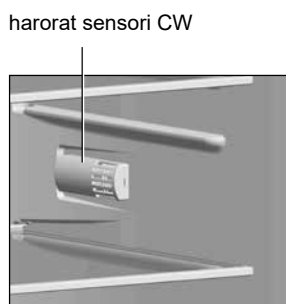
– lavozim «**high**» (yuqori namlik) salat, sabzavot, meva kabi yuqori namlik bilan qadoqlanmagan oziq-ovqat mahsulotlarini qisqa muddatli saqlash uchun javob beradi. Qopqoqni o'zingizdan uzoqlashtirish kerak- shamollatish teshiklari yopiq, harorat va namlik ko'tariladi.

Bo'linishlar orasida «low» и «high» dampnering ikkita oraliq pozitsiyasi quyidagilarga muvofiq taqdim etiladi 16-rasm bilan, bunda shamollatish teshiklari to'liq ochiq/yopiq emas.

Idishdagi optimal namlikni yaratish uchun (sabzavotlar yoki mevalar uchun) yuklangan mahsulotlar sonini hisobga olgan holda, damper kerakli joyga o'rnatilishi kerak.



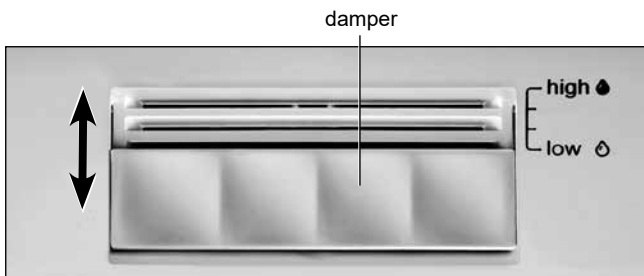
Rasm 13 – Boshqaruv paneli



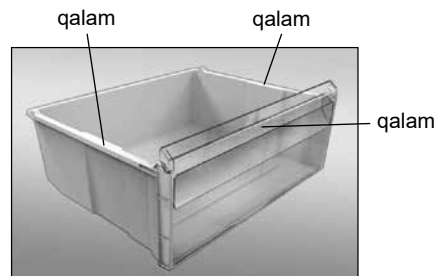
Rasm 14



Rasm 15



Rasm 16



Rasm 17

**5.2 ISHLASHI MO**

**5.2.1** MO savatlari oziq-ovqat mahsulotlarini yuklash va tushirishda qulaylik uchun old tomonida tutqich va yon yuzalarida tutqich mavjud (pastki savatdan tashqari) 17-rasmga muvofiq muzlatgichdan tashqarida harakatlanish uchun.

**5.3 AVTOMATIK ERITISH TIZIMI CW**

**5.3.1** CW avtomatik eritish tizimidan foydalanadi. Orqa devorda paydo bo'lgan sovuq CW, kompressor o'chirilganda eritish tsiklida eriydi va suv tomchilariga aylanadi. Eritilgan suv tomchilari orqa devor bo'ylab laganda ichiga tushadi undagi teshik orqali naycha 18, 19-rasmlarga muvofiq kompressordagi idishga kiradi va bug'lanadi. Drenaj tizimining tiqilib qolishini bartaraf etish uchun laganda teshigiga Ruff o'rnatilgan.

**5.3.2** Tovoqning tozaligini muntazam ravishda kuzatib borish kerak (kamida 3 oyda bir marta). Tovoqda suv borligi drenaj tizimining tiqilib qolganligini ko'rsatadi.

Tiqilib qolishni bartaraf etish uchun quyidagilar kerak:

– tovoqdagi teshikni tozalang, shunday qilib, suv hech qanday to'siqsiz idishga tushadi;

– yuving va laganda teshigiga o'rmatng.

Drenaj tizimining tiqilib qolishini bartaraf etish uchun tazelik bo'limi bo'lgan muzlatgichda siz 5.1.2 ga muvofiq tazelik bo'limi idishini olishingiz kerak.

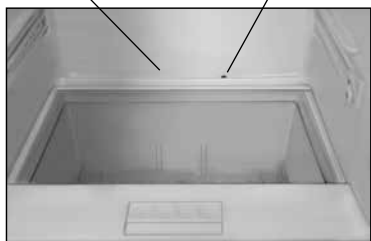
**TAQIQLANGAN** tiqilib qolgan drenaj tizimi bilan muzlatgichni ishlating.

**5.4 MUZDAN TUSHIRISH VA TOZALASH MO**

**5.4.1** MO muzdan tushganda, eritilgan suvni yig'ish joyidan 20-rasmga muvofiq olib tashlash kerak, chunki qor qoplami eriydi, keyin bo'linmani yuving va quriting.

**DIQQAT!** Muzdan tushirish va tozalash paytida eritilgan suvning mo dan chiqib ketishiga yo'l qo'ymang. CW pastki qismida paydo bo'lgan yoki o'zaro faoliyat element ichki CW shkafiga tutashgan joyga tushgan suv, 20-rasmga muvofiq ichki mo shkafiga oldingi chiziqlar, sovutgichning tashqi shkafi va sovutish moslamasining elementlarini korroziyaga olib kelishi, issiqlik izolatsiyasini buzishi mumkin, ichki shkafning yorilishiga va muzlatgich kabinetining ishdan chiqishiga olib keladi.

laganda suvni to'kish uchun teshik



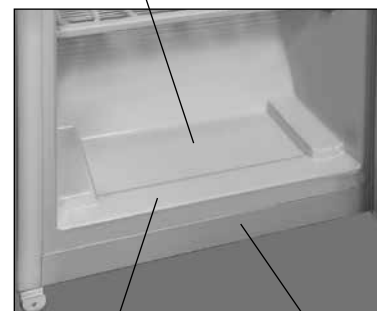
Rasm 18

quvur  
kema  
kompressor



Rasm 19

eritilgan suv yig'ish zonasi



ichki shkaf MO old taxta

Rasm 20

## 6 TEXNIK XUSUSIYATLARI VA TARKIBIY QISMLARI

**6.1** Texnik xususiyatlar va tarkibiy qismlarning nomlari mos ravishda 2 va 3-jadvallarda ko'rsatilgan. Kafolat kartasida ushbu nomlar rus tilida berilgan va parametrlarning qiymatlari va tarkibiy qismlarning soni ko'rsatilgan.

**6.2** 21-rasmga muvofiq planshetdagi ma'lumotlar mahsulotda rus tilida berilgan.

### 1 Jadvali – Texnik varaq

Nomi		Qiymati	
Savdo belgisi		Xususiyatlarga mos keladigan qiymatlar kafolat kartasida ko'rsatilgan	
Model			
Sovutgich toifasi <sup>1)</sup>			
Energiya samaradorligi sinfi <sup>2)</sup>			
Atrof-muhit haroratida nominal yillik energiya sarfi ortiqcha 25 °C, kW•h/yil <sup>3)</sup>			
Nominal foydalanish hajmi, dm <sup>3</sup>	yangi oziq-ovqat mahsulotlarini saqlash bo'limlari		
	muzlatish kamerasi		
Ta'limsiz ajratish (No Frost)			
Muzlatish kamerasida oziq-ovqat haroratining minus 18 °C dan minus 9 °C gacha ko'tarilishining nominal vaqti			
Atrof-muhit haroratida nominal muzlash qobiliyati ortiqcha 25 °C, kg/sutka			
Iqlim sinfi <sup>4)</sup>			
Ovoz kuchining sozlangan darajasi, dB, endi yo'q			
O'rnatilgan qurilma			
Nominal yalpi umumiy hajm, dm <sup>3</sup>			
Nominal yalpi umumiy hajm muzlatish uskunolari, dm <sup>3</sup>			
Nominal foydalanish mumkin bo'lgan saqlash maydoni, dm <sup>2</sup>			
Umumiy o'lchamlar, mm	balandligi		
	kengligi		
	chuqurligi		
Sof massa, kg, endi yo'q			
Muzlatilgan oziq-ovqat mahsulotlarini saqlash harorati, °C, yuqorida emas			
Yangi oziq-ovqat mahsulotlarini saqlash harorati, °C			
Yangi oziq-ovqat mahsulotlarini saqlashning o'rtacha harorati, °C, yuqorida emas			
Muz hosil qilish uchun kunlik nominal ishlash, kg			
Tarkibi kumush, g			
Tarkibi oltin, g			
<sup>1)</sup> Kategoriya quyidagicha aniqlanadi bilan STB 2475-2016. <sup>2)</sup> Dan A+++ (eng samarali) do G (eng kam samarali). <sup>3)</sup> Elektr energiyasini iste'mol qilish 24 soat ichida standart sinov natijalariga asoslanadi. Haqiqiy quvvat sarfi sovutish moslamasining qanday ishlatilishiga va uning qaerga o'rnatilishiga bog'liq bo'ladi. <sup>4)</sup> Qurilma atrof-muhit haroratida ortiqcha 10 °C dan ortiqcha 38 °C gacha foydalanish uchun mo'ljallangan. Eslatma – parametrlarning qiymatlarini aniqlash maxsus jihozlangan laboratoriyalarda ma'lum usullarga muvofiq amalga oshiriladi.			

### 2 Jadvali – Komponentlar

Nomi	Miqdor, dona	
Savat (pastki)	Kafolat kartasida ko'rsatilgan	
Savat		
Kema (sabzavotlar yoki mevalar uchun) <sup>1)</sup>		
Namlik regulyatori bilan javon		
Tazelik ajralib chiqadigan idish		
Yarim stakan <sup>2)</sup>		
Yarim stakan (katlanadigan)		
Imkoniyatlar <sup>3)</sup>		
Imkoniyatlar (pastki) <sup>4)</sup>		
Tuxum qo'shimchasi		
Ruf		
<sup>1)</sup> Issiqlik bilan ishlov berilgan yog'lar va mahsulotlarni saqlash uchun hisoblanmagan. <sup>2)</sup> Yagona taqsimot bilan maksimal yuk 15 kg. <sup>3)</sup> Yagona taqsimot bilan maksimal yuk 2,5 kg. <sup>4)</sup> Yagona taqsimot bilan maksimal yuk 5 kg.		

ATLANT	
Mahsulot modeli va bajarilishini belgilash	Nominal umumiy hajm, dm <sup>3</sup> :
	Nominal foydalanish hajmi, dm <sup>3</sup> :
Mahsulotning iqlim klassi	Nominal muzlatish qobiliyati:
	Nominal kuchlanish:
Normativ hujjat	Nominal oqim:
	Sovutgich: R600a/ Ko'piklovchi C-Pentane
Mahsulotning energiya samaradorligi klassi	Sovutgichning massa:
	Bajarildi ichida Belarus Respublikasi YAJ «АТЛАНТ», Pobediteley shox ko'chasi, 61, s. Minsk
Sertifikat belgilari	

**Rasm 21 – Plastinka**

## 1 ТАВСИФИ ЯХДОН

1.1. Яхдони дар дохили мебел сохта шуда мутобиқи расми 1 барои яхкунонии озӯқаҳои тоза, нигоҳдории дурударози озӯқаҳои тоза ва тайёркунии яхи хӯроқӣ дар қисми яхбандӣ (минбаъд – ҚЯ); барои хунуқкунӣ ва нигоҳдории кӯтоҳмуддати озӯқаҳои тоза, нӯшоқиҳо, сабзавот ва муваҳо дар қисми нигоҳдории озӯқаҳои тозаи хӯроқӣ (минбаъд – НС) муқаррар карда шудааст.

Дар НС (баъзе намудҳои моделҳои яхдон) қисми тару тоза мутобиқи расми 1 мавҷуд аст. Ҳарорат дар қисми тару тоза аз ҳарорати НС тақрибан ба 2 °С, ки барор дарозкунии муҳлати нигоҳдории маҳсулотҳои тару тозаи ғӯштин ва моҳиғӣ иҷозат медиҳад, паст аст. Дар ин қисм нигоҳдории сабзавот, салат ва дигар маҳсулотҳои, ки ба ҳарорати паст таъсирпазиранд, тавсия дода намешаванд.

1.2 Дар яхдон функсияи «Суперяхкунонӣ» («super») дар назар дошта шудааст.

1.3 Барои равшанӣ дар яхдон мувофиқи расми 1 ҷароғаки светодиоди пешбинӣ шудааст.

1.4 Маҷмӯи интиқоли яхдон иборат аст аз: лавозимот аз қисмҳои васлқунанда (ниг. ба расми 1) ва маҷмӯи қисмҳои васлқунанда (ниг. ба расми 2).

Барои аз нав васлкунии дарҳо зарур аст бастаҳои ороишии 15 ва 16 – ро мувофиқи расми 2 гузored.

1.5 Яхдон бояд дар доираи ҳарорати муҳити атроф, ки ба синфҳои иқлимӣ дар тамғаҳоғаз нишон дода шудааст, мувофиқат кунад.

Мутобиқати диапазони ҳарорат ба синфҳои иқлимӣ дар ҷадвали 1 оварда шудааст.

## 2 ТАЙЁРКУНИИ МЕБЕЛ БАРОИ ВАСЛИ ЯХДОН

2.1 Роҳи тавсияи васлкунии яхдон ба мебел дар расми 3 (андозаҳош дар миллиметр дода шудаанд) оварда шудаанд.

2.2 Дар мебелҳои васлкунии яхдон пешбинӣ шуда бояд шикофҳои барои гузариши ҳаво, ки тозакунии доимӣ аз ҷанг заруранд, пешбинӣ карда шаванд.

Дар гузариши панели поёнии пеши рафи мебелӣ барои гузоштани панҷараи ороишӣ тавсия дода мешавад.

**ДИҚҚАТ!** Масоҳати минималии (Smin) гузаришҳои ҳавоӣ ва сурохиҳои панҷараҳои оришӣ бояд на кам аз 200 см², чуқурии гузариши А – на кам аз 50 мм мувофиқи расми 3 бошад.

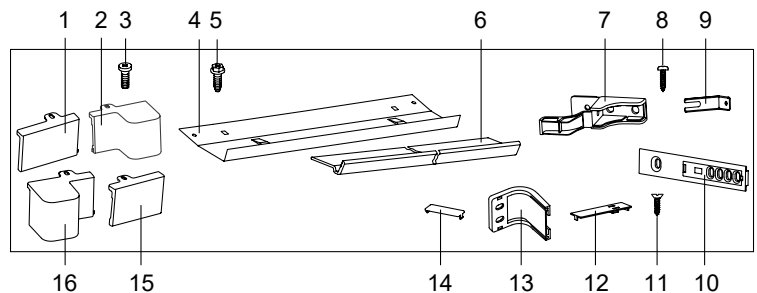
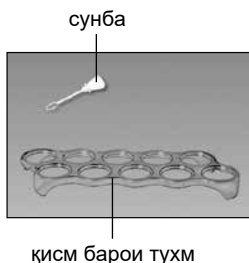
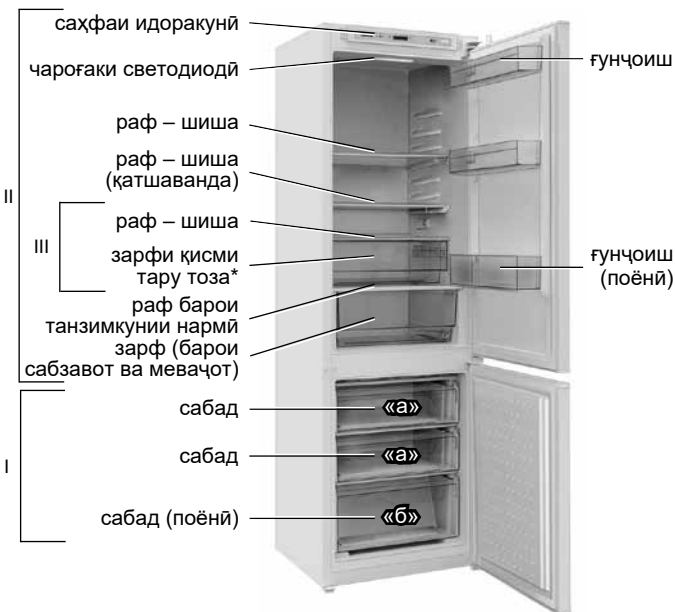
**МАНЪ АСТ** маҳкамкунӣ ва маҷбуран маҳкамкунии гузаришҳои каналҳои ҳавоӣ ё сурохиҳои панҷараи оришӣ бо чизе.

2.3 Пеш аз васлкунии яхдон бояд ҳамворкунии пурраи рафҳои болоии мебел бо ёрии дараҷасанҷ зарур аст. Мавқеи дарро бо болғаҳои дар танзим кунед. Ҳамаи кунҷҳои рафҳои болоии мебел бояд 90° - ро ташкил диҳанд.

2.4 Мебел, ки ба он яхдон васл карда мешавад, дар масофаи на кам аз 50 см аз лавозимотҳои гармқунанда (плитаҳои газӣ ва барқӣ, тафдонҳо ва радиаторҳои гармидиҳӣ) ва барои шуоъҳои бевоситаи офтобт дастнорас ҷойгир карда шаванд.

### Ҷадвали 1 – Синфҳои иқлимӣ

Синф	Рамз	Ҳарорати диапазони муҳити атроф, °С
Нисбатан васеъкардашуда	SN	аз 10 то 32
Нисбатан	N	аз 16 то 32
Субтропикӣ	ST	аз 16 то 38
Тропикӣ	T	аз 16 то 43



Мавҷ. дар рас. 2	Номгӯй	Миқдор, дона	Мавҷ. дар рас. 2	Номгӯй	Миқдор, дона
1	Бастаи ороишӣ	1	9	Кронштейн	1
2	Бастаи ороишӣ	1	10	Равонақунанда	3
3	Меҳи печдор 4x10	2	11	Меҳи печдор	6
4	Пешайвон	1	12	Сарпӯшак	3
5	Меҳи печдори М6x18	2	13	Кунҷгӯша	3
6	Намуди декоративӣ	1	14	Сарпӯшак	3
7	Кронштейн	1	15	Бастаи ороишӣ*	1
8	Меҳи печдори худбуранда	12	16	Бастаи ороишӣ*	1

\*Аз нав васлкунии дар

I – қисми яхкунӣ (ҚЯ):  
«а» – минтақаи яхбандӣ ва нигоҳдорӣ;  
«б» – минтақаи нигоҳдорӣ;  
II – қисм барои нигоҳдории озӯқаворӣ тару тоза (НС);  
III – қисми тару тоза

\*Набудани якчанд иҷроишҳо

Расми 1 – Яхдон ва маводҳои маҷмӯавӣ

Расми 2 – Маҷмӯи қисмҳои васлӣ

**3 БА РОҲАНДОЗӢ ВА ВАСЛКУНИИ ЯХДОН ДАР МЕБЕЛ**

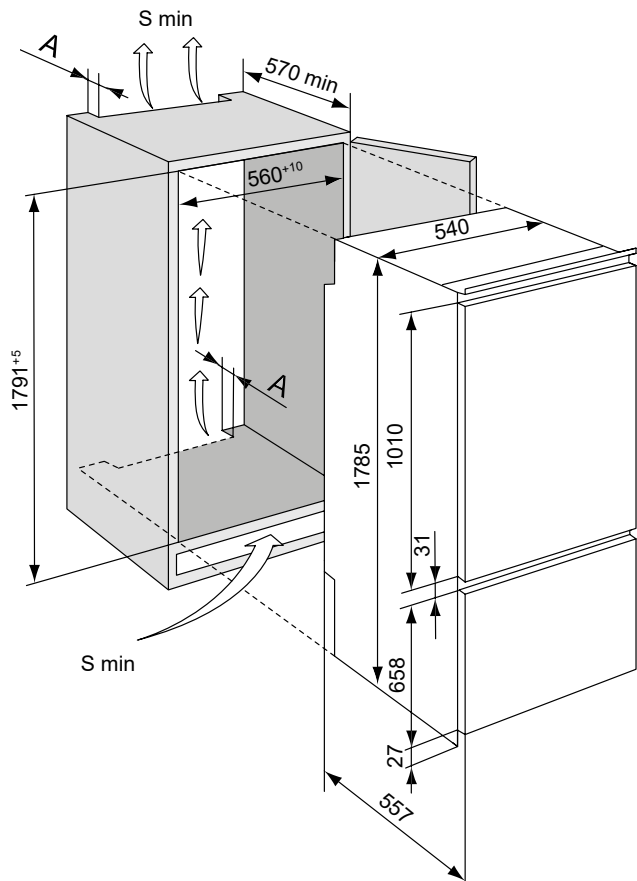
**3.1 ТАЙЁРКУНИИ ЯХДОН БАРОИ ВАСЛКУНӢ**

**3.1.1** Яхдонро аз маҷмӯъҳои маводҳои бастубанд (пакетҳои полиетиленӣ, бандҳои часпонанда, лавҳаҳои боркашонии кафкшуда).

**ДИҚҚАТ!** Пешайвон аз маҷмӯи қисмҳои васлқунӣ аз поёни бастубанди пенополистиролии яхдон озод карда шавад.

**3.1.2** Барои маҳкамкунии яхдон дар мебел ҷузъҳои васлқунӣ аз қисмҳои маҷмӯи васлқунӣ мувофиқи расми 2 истифода бурда мешаванд.

**3.1.3** Пеш аз ба қор андозӣ дар мебел тарафи кушодашавии дарҳоро бояд муайян кард. Дарҳоро дар қисми рост аз нав всл қардан мумкин аст. Барои пешгирии вайроншавии ҷузъҳои пластмассӣ танҳо механики ҳадамоти хизматрасонӣ аз нав васлқуниро ба иҷро расонад. Аз нав васл-



Расми 3 – Сохти васлқунии яхдон дар мебел

қуни дарҳо ба таври пулакӣ аз рӯи нархномаи ҳадамоти хизматрасонӣ пешбинӣ карда шудааст.

**3.1.4** Пеш аз васлқунии яхдон дар мебел зарур аст:

– бастаҳои ороишии 1 ва 2-ро (ё ин ки 15 ва 16 нигаред ба рас.2) аз рӯи расми 4 ва ҳар як тояшро бо меҳи печдори 3 мустаҳкам қардан;

– ду меҳи печдори 5 аз сарпӯши яхдонро қушода гирифта, 4-ро васл қардан ва онҳоро бо 5 мустаҳкам қардан.

**3.1.5** Расми ороишии 6-ро аз рӯи расми 5 ширеш қардан, муҳофизати лавҳаи устувори часпандаро ба сатҳи паҳлӯӣ аз тарафи қушодашавии дари яхдон хориҷ қардан. Ҳангоми зарурият расмро мувофиқи баландии мебел қӯтоҳ қардан.

**3.2 ВАСЛКУНИИ ЯХДОН ДАР МЕБЕЛ**

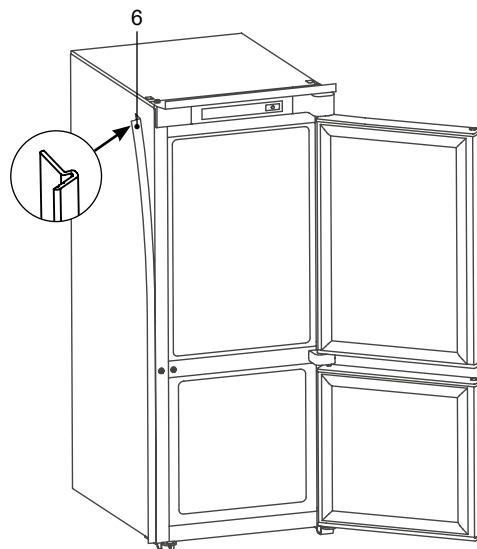
**3.2.1** Яхдонро дар мебел бо воситаи шикофи гузаранда васл қардан.

**ДИҚҚАТ!** Ҳангоми воридкунии яхдон ба даруни мебел сими барқро қис нақунед.

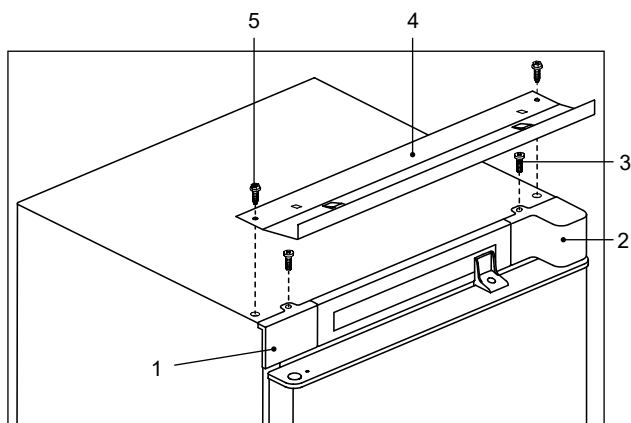
Дурусти васлқунии сарпӯшро санҷидан: ба рафи мебелӣ мустаҳкам ҷафс қардан.

**ДИҚҚАТ!** Масофа аз рафи яхдон то баромади сарпӯши он аз рӯи расми 6 бо тамоми баландии яхдон бояд устувор бошад. Баъди таъминкунии мустаҳкам маҳкамкунии дари яхдон масофаи мазкур бояд 53 мм бошад.

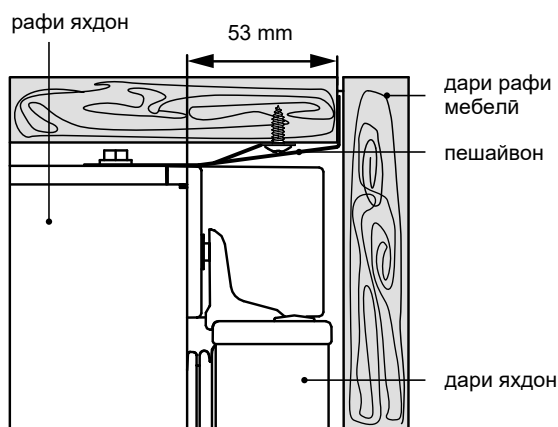
Яхдонро ба сатҳи паҳлӯии рафи мебелӣ ҷафс қард, то ин ки расми ороишӣ ба он мустаҳкам бошад.



Расми 5 – Васлқунии расми ороишӣ

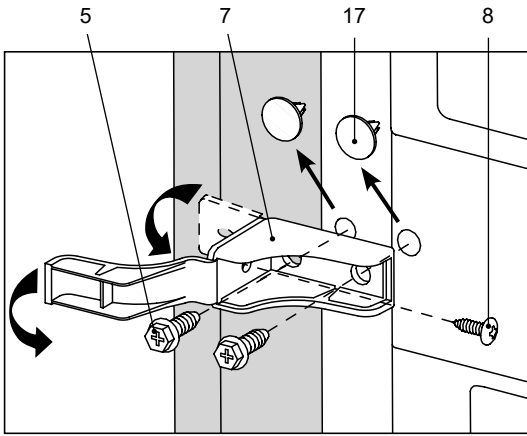


Расми 4

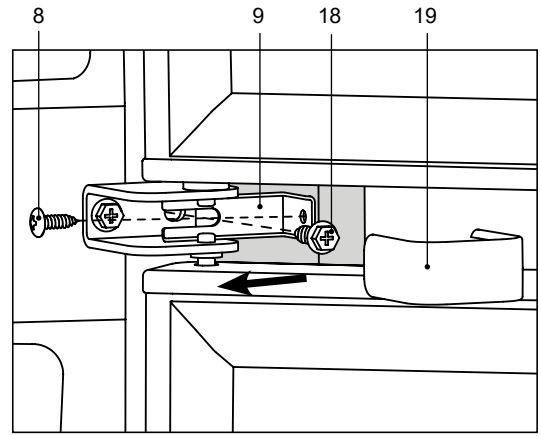


Расми 6





Расми 7



Расми 8

**3.3 ПЙВАСТКУНИИ ЯХДОН БО РАФИ МЕБЕЛЙ**

**3.3.1** Барои пйвасткунии яхдон бо деворҳои пайлӯии рафи мебелй бояд:

- ду сарлӯши ороишии 17-ро дар асоси расми 7 гирифтанд;
- васлкунии 7 ва мустаҳкамкунии он бо ду меҳи печдори 5;
- бо меҳи печдори 8 васлкунии 7 ба девори рафи мебелй (аз тарафи кушодашавии дар) маҳкам карда, бо сарлӯш пӯшонида шавад;
- бастаи ороишии 19-ро мутобиқи расми 8 гирифтанд;
- меҳи печдори 18-ро кушода, дар зери он 9, пас аз он меҳи печдори 18-ро то маҳкамшавӣ тоб додан;
- бо меҳи печдори 8 васлкунии 9 ба девори рафи мебелй. Мавқеи горизонталии а 9 бо сусткунии меҳи печдори 18;
- васлкунии бастаи ороишии 19.

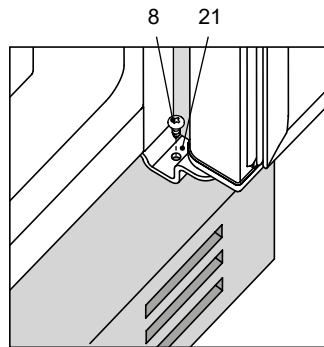
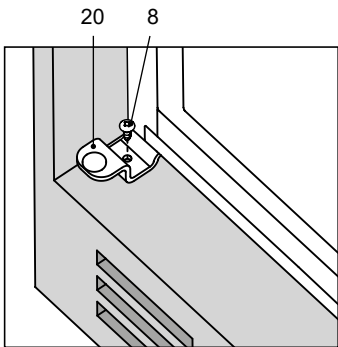
**3.3.2** Барои пйвасткунии яхдон ба поёни рафи мебелй бояд васлкунии 20 ва 21 бо меҳи печдори 8 мувофиқи расми 9 маҳкам карда шавад.

**3.3.3** Барои пйвасткунии яхдон бо сарлӯши рафи мебелй ба сӯроҳиҳо дар сарлӯши 4 меҳиҳои печдори 8 мувофиқи расми 10 маҳкам карда шавад.

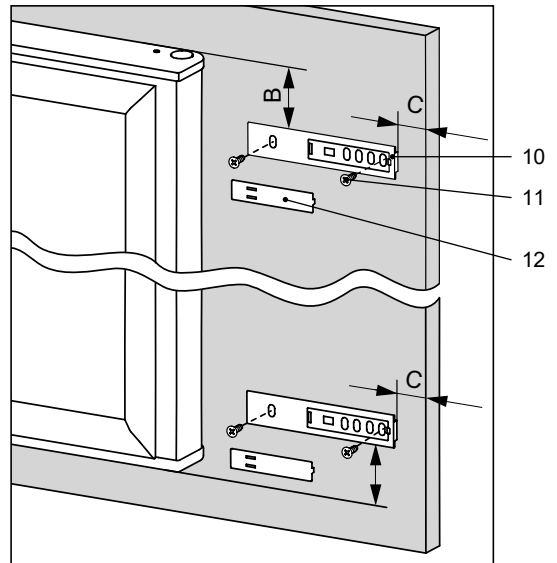
**3.4 ПЙВАСТКУНИИ ДАРҲОИ ЯХДОН БО ЛАРҲОИ РАФИ МЕБЕЛЙ**

**3.4.1** Барои мустаҳкамкунии дарҳои НС ба дари рафи мебелй бояд:

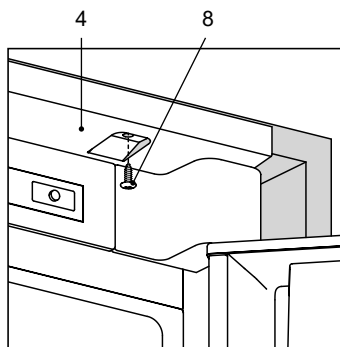
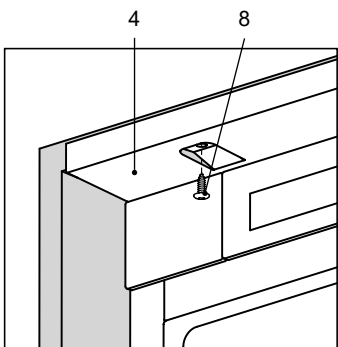
- дари болоии рафи мебелиро кушода мувофиқи расми 11 ба он ду равонкунакҳои 10 меҳҳои печдори 11 аз рӯи андозаҳои В ва С маҳкам карда шаванд. Андозаи В бояд 50 мм, андозаи С – ғафсии девори рафи мебелй чамъи 20 мм бошад;
- дар кунҷи 13 ба равонкунаки 10 мувофиқи расми 12 пӯшонида, онро бо дари НС (дарҳои НС ва рафи мебелй бояд кушода бо кунҷи 90° бошанд);



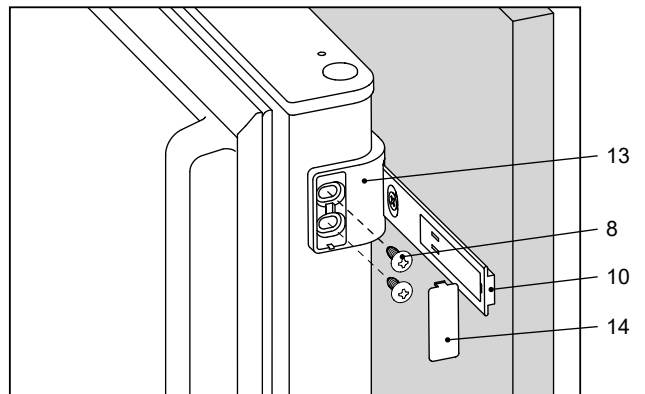
Расми 9



Расми 11



Расми 10



Расми 12

- дар кунчи 13 бо мехҳои печдори 8 ба дари яхдон маҳкам кардан;
- равонкунаки 10 ба атври вертикалӣ ғечонида, кунчи 13 ба таври горизонталӣ (пешакӣ мехҳои печдори 11 ва 8 – ро суст кунонида), бояд роҳбандии дарҳоро ҳангоми кушодашавӣ таъмин намояд;
- бо тарзи аналогӣ кунчи 13 ба қисми поёнии дари НС васл кардан;
- мехҳои печдори равонкунанда ва кунчро то мустаҳкамшавӣ тоб додан;

– хомӯшунакҳои 12 ва 14 мувофиқи расми 11 ва 12 васл кардан.

**3.4.2** Маҳкамкунии дарҳои ҚЯ (танҳо дар қисми болӣ) ба дари рафи мебелӣ бояд ба таври аналогӣ бо ёрии як кунҷ ва равонкунанда амалӣ карда шавад. Равонкунандаро аз рӯи андозаи В то болои дари ҚЯ ва андозаи С аз бурҷи дари рафи мебелӣ бояд маҳкам кард.

**3.4.3** Баъди пайвастунии дарҳо зарур аст дари рафи мебелӣ ба танзим дароварда шавад, то ки он дар ҳолати маҳкам будан ба деворҳои рафи мебелӣ аз тарафи кушодашавӣ нарасад ва дар масофаи на кам аз 1 мм аз он бошад. Таркиш бо ҷойгиркунии кунчи 13 бо равонкунӣ ба дари рафи мебелӣ таъмин карда шавад.

#### 4 ИДОРАКУНИИ КОРИ ЯХДОН

##### 4.1 ПАНЕЛИ ИДОРАКУНИИ

**4.1.1** Дар панели идоракунӣ мувофиқи расмҳои 1, 13 тугмачаҳо ва индикаторҳои ҷароғӣ ҷойгиранд. **МАНЪ АСТ** ҳангоми пахшкунии тугмача маводҳои бегонаро истифода бурдан ва сатҳи тугмачаҳо қувваи аз ҳад зиёд ба кор бурда онҳоро мешикананд.

##### 4.2 ПАХШКУНИИ ЯХДОН

**4.2.1** Барои пахшкунии яхдон бояд онро ба сими барқӣ пайваст кард, сими он ба розетка гузошта шавад. Дар панели идоракунӣ индикатори ҳароратӣ дар НС, ки то хомӯшкунии яхдониуайян карда шудааст (дар пахшкунии аввали «4») равшан мешавад. Ҳангоми зарурият ҳароратро мувофиқи 4.3.1. бояд муайян кард. Интиҳоб ва васлкунии ҳарорат дар яхдон бояд бо назардошти ҳарорат ва намии ҳавои муҳити атроф дар ҳуҷра амалӣ карда шавад.

**ДИҚҚАТ!** Қатъкунии таъминоти барқ дар ҷараёни барқ ба кори минбаъдаи яхдон таъсир намерасонад: баъд аз барқароркунии қувваи барқ яхдон қорашро аз рӯи ҳарорати муайянкардашуда давом медиҳад. Функцияи «Суперяхкунӣ» ҳангоми зарурат аз нав интиҳоб карда мешавад.

##### 4.3 МУАЙЯНКУНИИ ҲАРОРАТ ДАР НС

**4.3.1** Муайянкунии ҳарорат ёи пахшкунии тугмачаи «°C» амалӣ карда мешавад. Ҳангоми пахшкунии тугмачаи «°C» бо навбат индикаторҳо бо мафҳумҳои ҳарорат дар мегиранд.

**ДИҚҚАТ!** Ҳарорат дар ҚЯ аз ҳарорати муайяншуда дар ҚЯ во-баста аст: чӣ қадаре ки ҳарорат дар НС паст бошад, ҳамон қадар ҳарорат дар ҚЯ паст мешавад.

Барои ба даст овардани мафҳуми ҳарорат, алалхусус пас аз пахшкунии аввал, инчунин пас аз тозакунии яхдон бояд вақти муайян гузошта шавад.

##### 4.4 ПАХШКУНИИ/ХОМӢШКУНИИ ФУНКСИЯИ «СУПЕРЯХКУНИ» («SUPER»)

**4.4.1** Функция барои яхкунии озӯқаҳои тару тоза дар ҚЯ пешбинӣ шудааст. Функцияи «Суперяхкунӣ» пешакӣ бояд пахш карда шавад, 24 с пеш аз ҷойгирони озӯқаҳои тару тоза дар ҚЯ.

**ДИҚҚАТ!** Ҳангоми пахшкунии «Суперяхкунӣ» дар НС имконияти пастшавии ҳарорат дида мешавад.

**4.4.2** Барои пахшкунии функцияи «Суперяхкунӣ» бояд тугмачаи «super» – ро пахш кард – индикатори «\*» равшан мешавад, индикатори ҳарорат дар НС хомӯш мешавад.

**4.4.3** Хомӯшкунии функция бо пахшкунии тугмачаи «super» тақрибан 5 ба таври автоматӣ (55±5) с – индикатор «\*» хомӯш мешавад, ва индикатори интиҳоби пештараи ҳарорат равшан мешавад.

#### 4.5 ХАТОГИҲОИ ЭҶТИМОЛӢ

**4.5.1.** Равшанкунии яқҷояи индикаторҳои «\*» ва «2» оиди хатоғие, ки барои пешгирии он бояд механики хадамоти хизматрасонӣ даъват карда шавад, огоҳӣ медиҳад.

#### 4.6 ХОМӢШКУНИИ ЯХДОН

**4.6.1** Барои хомӯшкунии яхдон бояд сими барқро аз розетка ҷудо карда шавад гузошта, дар мальмӯъ метавонад боиси аз кор баромадани яхдон гардад.

### 5 АМАЛИЁТИ ЯХДОН

#### 5.1 АМАЛИЁТИ НС

**ДИҚҚАТ!** Маҳсулотро мувофиқи расми 14 дар наздикии нишондиҳандаи ҳарорат, ки дар сатҳи паҳлӯии НС ҷойгир аст, на-гузored.

**5.1.1** Ҳангоми зарурият дар НС гузоштани зарфҳои баланд бояд қисми пеши рафи шишагиро (қатшаванда) каме ба тарафи худ кашед ва онро мувофиқи расми 15 ба зери қисми қафо гузored.

Барои ба ҳолати пештара багардонидани рафи шишагӣ (қатшаванда) қисми пеши онро каме боло бардошта, ба тарафи худ кашед.

Агар рафи шишагиро (қатшаванда) аз НС гирифтани лозим бошад, аввал қисми пеши онро боло бардошта, баъд қисми пуштро ба боло бардоштан зарур аст.

**5.1.2** Зарфи қисми тару тоза (агар бошад) ваз арф (барои сабзавот ва мевачот) барои боркунию борфарории маҳсулот бояд то ҳадди имкон берун кашида шаванд.

Барори осонии истифода, зарфҳо дар баробари равонкунаки гилдирак ҳаракат мекунанд.

Агар зарфро аз НС берун баровардан зарур бошад, тавсия дода мешавад, ки онро то боздоштан ба тарафи худ кашед, баъдан сатҳи паҳлӯи ва пешро нигоҳ дошта, ба боло бардоред ва роликҳои зарфро аз равонкунакҳои ду тараф озод намоед. Барои дар яхдон гузоштани зарф роликҳои зарфро аз ҳарду тараф ба равонкунак гузored ва онро боло бардошта, ба дохилаш дароред.

Пеш аз кушодани қисми тару тоза аз дар бояд ғунҷоишро гиред (поёни).

**5.1.3** Дар зарф (барои сабзавоту мевачот) имконияти танзими намӣ барои таъмини шароити оптималии нигоҳдорӣ озӯқа пешбинӣ шудааст. Ба шарофати сатҳи намии танзимшаванда майсулот метавонад тару тозагии худро муддати дурудароз нигоҳ дорад.

Дар болои зарф (барои сабзавоту мевачот) мувофиқи расми 11 васл карда шудааст. Назорати намӣ бо роҳи ҷойивазкунии сарпӯшҳо ба самти тир мувофиқи расми 16 амалӣ карда мешавад:

– мавқеи «low» (намии паст) барои нигоҳдорӣ дарозмуддати озӯқаҳои бастубанд шуда мувофиқ аст. Сарпӯшро бояд ба сӯи худ равона кард – сӯрохиҳои ҳавойи кушода, ҳарорат ва намӣ паст мешаванд;

– мавқеи «high» (намии баланд) барори нигоҳдорӣ кӯтоҳи озӯқаҳои бастубанд нашуда бо намии баланди дохилӣ, аз қабели салатҳо, сабзавот, меваҳо мувофиқ аст. Сарпӯшро бояд ба сӯи худ кашид – сӯрохиҳои ҳавойи руст, ҳарорат ва намӣ баланд мешаванд).



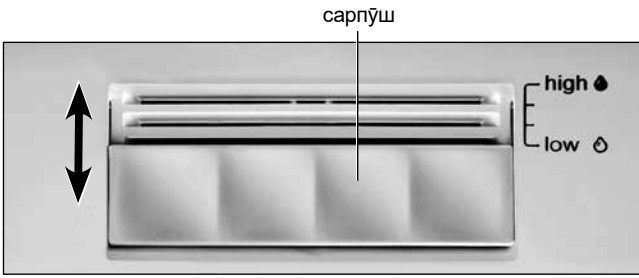
Расми 13 – Панели идоракунӣ



Расми 14



Расми 15



Расми 16

Байни қисмҳои «low» ва «high» ду мавқеи фосилавии сарпӯшҳо мутобиқи расми 16 мавҷуданд, ки дар онҳо сӯроҳҳои ҳавой пурра қушода/руст намешаванд.

Барои ба вучуд овардани намии оптималӣ дар зарф (барои сабзавот ё мевачот) бо назардошти миқдори маҳсулотҳои пуршуда бояд сарпӯшро бо мавқеи зарурӣ гузошт.

**5.2. ФАЪОЛИЯТИ ҚЯ**

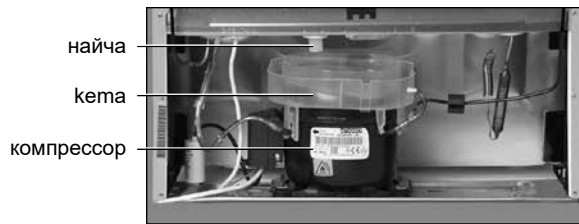
**5.2.1** Сабадҳои ҚЯ барои қулай будан ҳангоми бор кардан ва борфарории маҳсулот дар панели пеши даста доранд, инчунин дастаҳои сатҳи паҳлӯӣ (ба истиснои берун аз яхдон) мувофиқи расми 17 ҳаракат карданро дорад.

**5.3 СИСТЕМАИ ОБКУНИИ АВТОМАТИИ ЯХИ НС**

**5.3.1** Дар НС системаи автоматики обкунии ях истифода бурда мешавад. Обе, ки аз девори НС пайдо мешаванд, дар сикли обяхкунӣ ҳангоми хомӯшкунӣ компрессор ва ба қатра табдил ёфтани об мешавад. Қатраи оби ғудохта аз девори қафо аз сӯроҳии он бо воситаи найча ба зарфи болоии компрессор мувофиқи расмҳои 18, 19 ворид шуда бухор мешаванд. Дар сӯроҳӣ найчаи бартарафкунии ифлосшавии системаи партови об насб карда шудааст.



Расми 18



Расми 19



Расми 17

**5.3.2** Мунтазам ба тозагии найча (на кам аз як маротиба дар 3 моҳ) риоя намуд. Мавҷудияти об дар найча аз баста шудани системаи партови об шаҳодат медиҳад.

Барои пешгирии ифлосшавӣ бояд:

- сӯроҳии найчаро тавре тоза кунед, ки об бе мамоният ба зарф шорад;
- сӯроҳии найчаро шуста насб кардан.

Дар яхдоне, ки бо утоқи тару тоза дорад, барои пешгирии ифлосшавии системаи партов бояд пешакӣ зарфи қисми тару тоза мувофиқи 5.1.2 хорич карда шавад.

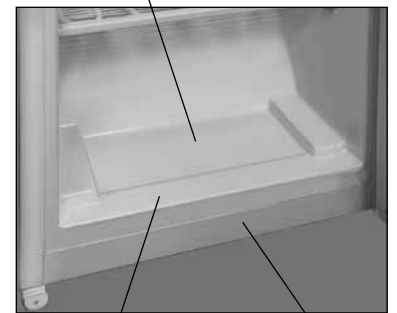
**МАНЪ АСТ** яхдонро бо системаи партови об истифода бурдан.

**5.4 ОБКУНӢ ВА ТОЗАКУНИИ ҚЯ**

**5.4.1** Ҳангоми обкунии ҚЯ оби ғудохтаро мувофиқи расми 20 аз сатҳи чамъоварӣ бо маводи бо осонӣ ҷаббидани намай ҳангоми обшавии сарпӯши барфӣ, баъди шустани он хушк кунед.

**Диққат! Ба обрезаии оби ғудохта аз ҚЯ ҳангоми обкунии ва тозакунии роҳ надиҳед. Оби дар поёни ҚЯ пайдо шуда ва ё ба ҷои тамоси сутун бо рафи дарунӣ, рахи пеш ба рафи ҚЯ дарунӣ мувофиқи расми 20 ворид шуда метавонад, боиси зангзании берунии он гардад, рафи яхдон ва элементҳои агрегати яхдон вайрон шуда, изолятсияи гармидиҳиро вайрон карда боиси пайдо шудани тарқиши рафи дохилии ва берунаи аз кор барояндаи рафи яхдон мегардад.**

минтақаи чамъшавии оби ғудохта



рафи дохилии ҚЯ тахтаи пеш

Расми 20

## 6 ХУСУСИЯТҲОИ ТЕХНИКӢ ВА МАҚМУАВИ

6.1 Номгӯи хусусиятҳои техникӣ ва маҷмӯавии маҳсулотҳо мутаносибан дар ҷадвалҳои 2 ва 3. Дар картаи кафолат номгӯйҳои мазкур бо забони русӣ оварда шуда, мафҳумҳои параметрҳо ва миқдори чузӯҳо нишон дода мешаванд.

6.2 Маълумот дар ҷадвал мувофиқи расми 21 дар маҳсулот ба забони русӣ дар маҳсулот оварда шудааст.

## Ҷадвали 2 – Маълумотҳои техники

НОМГӢЙ		Мафҳум
Тамҳаи молӣ		Мафҳумҳое, ки ба хусусиятҳо мутобиканд, дар картаи кафолат оварда шудаанд
Модел		
Категорияи таҷҳизоти яҳдон <sup>1)</sup>		
Синфи самаранокҳои энергетикӣ <sup>2)</sup>		
Истеъмоли номиналии солони ҷуваи барқ дар ҳарорати муҳити атроф чамъ $25\text{ }^{\circ}\text{C}$ , кВт•с/сол <sup>3)</sup>		
Ҳаҷми номиналии фойданок, дм <sup>3</sup>	утоқ барои нигоҳдории маҳсулотҳои тару тозаи хӯроқӣ	
	утоқи яхкунӣ	
Утоқи ҷудокунии маводи намӣ (No Frost)		
Впқти номиналии баланшавии ҳарорати маводҳои хӯроқ дар утоқи яхкунӣ аз минус $18\text{ }^{\circ}\text{C}$ то минус $9\text{ }^{\circ}\text{C}$ , с		
Тарзи номиналии яхкунӣ дар ҳарорати муҳити атроф чамъ $25\text{ }^{\circ}\text{C}$ , кг/шабон.		
Синфи иқлимӣ <sup>4)</sup>		
Сатҳи қувваи садой, дБ, на беш аз		
Таҷҳизоти сохташуда		
Ҳаҷми умумии номиналӣ брутто, дм <sup>3</sup>		
Ҳаҷми умумии номиналии брутто утоқи яхкунӣ, дм <sup>3</sup>		
Масоҳати умумии фойданок, дм <sup>2</sup>		
Андозаҳои калонҳаҷм, мм	баладӣ	
	васеъгӣ	
	чуқурӣ	
Вазни соф, кг, на беш аз		
Ҳарорати нигоҳдории маҳсулотҳои хӯроқии яхшуда, $^{\circ}\text{C}$ , на беш аз		
Ҳарорати нигоҳдории маҳсулотҳои хӯроқии тару тоза, $^{\circ}\text{C}$		
Ҳарорати миёнаи нигоҳдории маҳсулотҳои хӯроқии тару тоза, $^{\circ}\text{C}$ , на беш аз		
Иқтидори номиналии шабонарӯзии яхбандӣ, кг		
Дороии нуқра, г		
Дороии тилло, г		
<sup>1)</sup> Категорияи мутобиқи СТБ 2475-2016 муайян карда шудааст. <sup>2)</sup> Аз А+++ (аз ҳама самараноктарин) то (камтарин самаранокӣ). <sup>3)</sup> Истеъмоли қувваи барқ дар асоси санҷиши стандартии 24 соат. Истеъмоли воқеъии қувваи барқ аз он вобаста аст, ки чӣ таҷҳизоти яхбандӣ истифода бурда мешавад ва дар қчо насб карда мешавад. <sup>4)</sup> Дастгоҳ барои истифода дар ҳарорати муҳити атроф аз $10\text{ }^{\circ}\text{C}$ то чамъи $38\text{ }^{\circ}\text{C}$ муайян карда шудааст. Эзоҳ – Муайянкунии мафҳумҳои параметрҳо дар таҷҳизотҳои маҳсули озмоишӣ аз рӯи методикаҳои муайян амалӣ карда мешаванд.		

## Ҷадвали 3 – Маҷмӯавӣ

НОМ	Миқдор
Сабад (поён)	Дар корти кафолат нишон дода шудааст
Раф - шишаи МО	
Сабад	
Зарф (барои сабзавот ё меваҳо) <sup>1)</sup>	
Раф бо танзимгари намӣ	
Киштии тару тоза	
Раф - шишаи <sup>2)</sup>	
Раф - шишаи (қатъшаванда)	
Иқтидор <sup>3)</sup>	
Иқтидори (поён) <sup>4)</sup>	
Ворид кардани тухм	
<sup>1)</sup> Барои нигоҳ доштани рағван ва маҳсулоти коркарди гармӣ пешбинӣ нашудааст. <sup>2)</sup> Сарбории ҳадди аксар бо тақсироти якхела 15 кг. <sup>3)</sup> Сарбории ҳадди аксар бо тақсироти якхела 2,5 кг. <sup>4)</sup> Сарбории ҳадди аксар бо тақсироти якхела 5 кг.	

ATLANT	Ҳаҷми номиналии умумӣ ҳаҷм, дм <sup>3</sup> : Ҳаҷми номиналии фойданок, дм <sup>3</sup> :
Нишон додани модел ва иҷроиши маҳсулот	Роҳи номиналии яхбандӣ: Шиддати номиналӣ:
Синфи иқлимӣ маҳсулотҳо	Ҷараёни номиналӣ: Яҳдони Хладагент: R600a Кафкунанда: C-Pentane
Ҳуҷҷати меъёрӣ	Вазни хладагентӣ: Дар Ҷумҳурии Белорус сохта шудааст ҶСП «АТЛАНТ», х. Победителей, 61, ш. Минск.
Синфи самаранокҳои маҳсулотҳо	
Нишонҳои шаҳодатномавӣ	

Расми 21 – Ҷадвалча

## 1 МУЗДАТКЫЧТЫН СЫПАТТАМАСЫ

1.1 Эмерекке орнотулган муздаткыч 1-сүрөткө ылайык жаңы азыктарды тоңдурууга, тоңдурулган азыктарды узак мөөнөткө сактап, тоңдургуч бөлүмдө (мындан ары – ТБ) тамак-аш музун даярдоого арналган; жаңы тамак-аш азыктарын сактоо бөлүмүндө (мындан ары – СБ) жаңы азыктарды, суусундуктарды, жашылчаларды жана жемиштерди муздатуу жана кыска мөөнөттүү сактоо үчүн арналган.

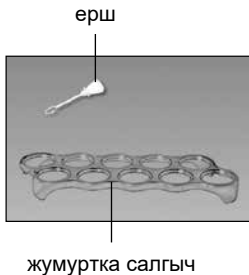
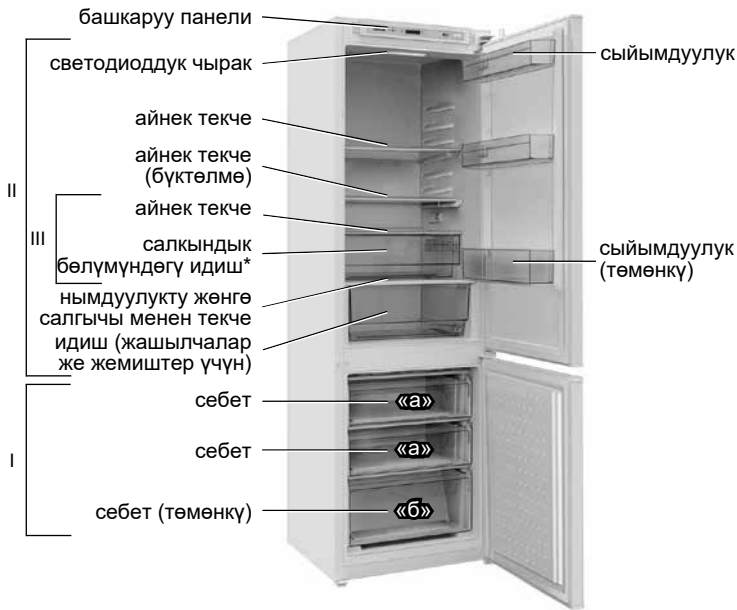
Сактоо бөлүмүндө (муздаткыч моделинин айрым аткаруулары) 1-сүрөткө ылайык салкындык бөлүмү бар. Салкындык бөлүмүндөгү температура сактоо бөлүмүндөгү температурага караганда болжол менен 2 °C төмөн, бул жаңы эт жана балык азыктарынын сактоо мөөнөтүн көбөйтүүгө мүмкүндүк берет. Бөлүмдө төмөнкү температурага туруштук бере албаган жашылча-жемиштерди, салатты жана башка азыктарды сактоо сунушталбайт.

1.2 Муздаткычта «Супер тоңдуруу» («super») функциясы каралган.

1.3 Муздаткычта жарыктандыруу үчүн 1-сүрөткө ылайык светодиоддук чырак каралган.

1.4 Муздаткычты жеткирүү топтому төмөнкүлөрдү камтыйт: топтомдогу буюмдар (1-сүрөттү караңыз) жана куроочу бөлүктөрдүн комплекти (2-сүрөттү караңыз).

1.5 Муздаткыч анын көрнөкчөсүндө көрсөтүлгөн климаттык класстарга туура келген айлана-чөйрөнүн температурасы диапазонунда колдонулушу керек. Температура диапазондорунун климаттык класстарга шайкештиги 1-жадыбалда келтирилген.



I – тоңдургуч бөлүм (ТБ):  
«а» – тоңдуруучу жана сактоочу аймак,  
«б» – сактоочу аймак;  
II – жаңы тамак-аш азыктарын сактоочу бөлүм (СБ);  
III – салкындык бөлүгү

\* Айрым аткарууларда жок

## 2 МУЗДАТКЫЧТЫ ОРНОТУУГА

### ЭМЕРЕКТИ ДАЯРДОО

2.1 Муздаткычты орнотуу үчүн сунушталган эмеректин варианты 3-сүрөттө көрсөтүлгөн (өлчөмдөрү миллиметр менен берилген).

2.2 Муздаткычты орнотуу үчүн арналган эмеректерде аба каналдары үчүн тешиктер болушу керек, аларды дайыма чандан тазалап туруу керек.

Эмерек шкафынын төмөнкү астыңкы панелиндеги тешикке кооздогуч торду орнотуу сунушталат.

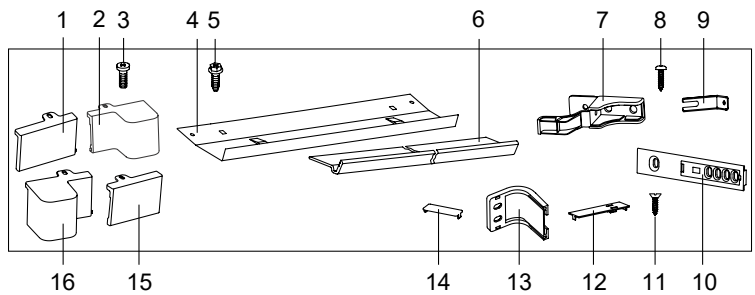
**КӨҢҮЛ БУРУҢУЗ!** Кооздогуч тордун аба каналдарынын жана тешиктеринин минималдуу аянты (Smin) 3-сүрөткө ылайык 200 см² кем эмес, ал эми тешиктин тереңдиги А – 50 мм кем эмес болушу керек. Кооздогуч тордун тешиктерин же аба каналдарын жабууга **ТЫЮУ САЛЫНАТ**.

2.3 Муздаткычты орнотуудан мурун эмерек шкафынын беттерин денгээлдин жардамы менен кылдаттык менен түздөңүз. Эшиктердин абалын эшиктин илмектери менен жөндөңүз. Эмерек шкафынын беттеринин ортосундагы бардык бурчтар 90° болушу керек.

2.4 Муздаткыч камтылган эмерек жылытуучу шаймандардан (газ жана электр плиталары, мештер жана жылытуучу радиаторлор) 50 см ден кем эмес аралыкта жайгашып, күндүн түз тийген нурларынан алыс болушу керек.

### 1-жадыбал – Климаттык класстар

Класс	Символ	Айлана-чөйрөнүн температурасынын диапазону, °C
Орточо кеңейтилген	SN	10 баштап 32 чейин
Орточо	N	16 баштап 32 чейин
Субтропиктик	ST	16 баштап 38 чейин
Тропиктик	T	16 баштап 43 чейин



Поз. 2-сүрөт	Аталышы	Саны, даан	Поз. 2-сүрөт	Аталышы	Саны, даан.
1	Төшөм	1	9	Кронштейн	1
2	Төшөм	1	10	Багыттагыч	3
3	Бурама 4 x 10	2	11	Бурама	6
4	Козырек	1	12	Тыгын	3
5	Бурама М6х18	2	13	Бурч	3
6	Кооздогуч профиль	1	14	Тыгын	3
7	Кронштейн	1	15	Төшөм*	1
8	Өзү кесүүчү бурама	12	16	Төшөм*	1

\* Эшикти башка багытта орнотуп жатканда орнотулат

### 3 МУЗДАТКЫЧТЫ ЭМЕРЕККЕ ОРНОТУУ ЖАНА КУРУУ

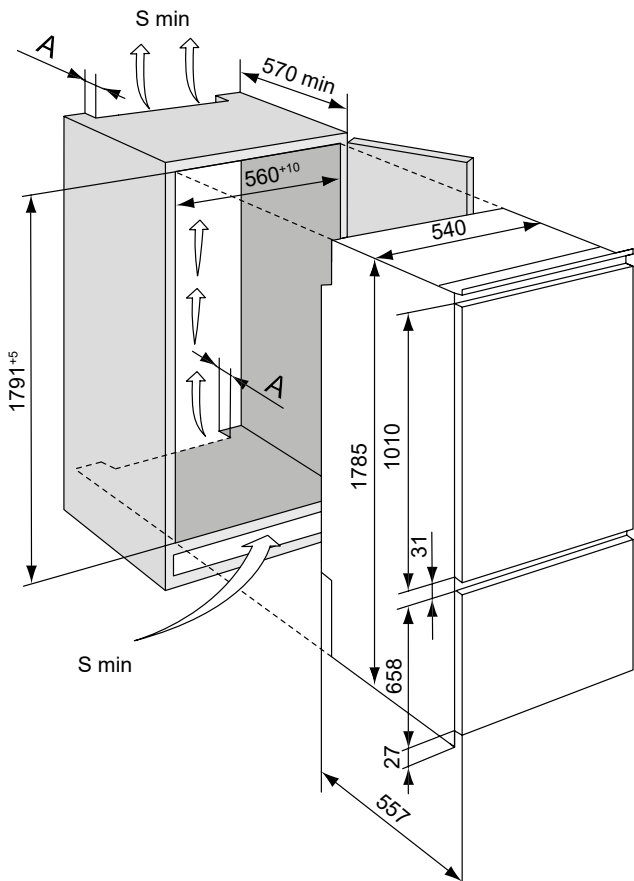
#### 3.1 МУЗДАТКЫЧТЫ ОРНОТУУГА ДАЯРДОО

**3.1.1** Муздаткычты жана комплектөөчүлөрдү таңгактоочу материалдардан (полиэтилендик пакеттер, жабышчаак ленталар, көбүртүлгөн ташуучу төшөмдөр) бошотуңуз.

**КӨҢҮЛ БУРУҢУЗ!** Куроочу бөлүктөрдүн комплектиндеги козыректи муздаткычтын таңгагынын пенополистиролдук түбүнөн алып салуу керек.

**3.1.2** Муздаткычты эмерекке бекитүү үчүн 2-сүрөткө ылайык куроочу бөлүктөрдүн комплектинен бириктирүүчү бөлүктөр колдонулат.

**3.1.3** Эмерекке орнотуудан мурун муздаткычтын эшиктерин ачуунун багытын аныктоо керек. Эшиктерди оң жагына ачуу үчүн башка багытта



3-сүрөт – Муздаткычты эмерекке орнотуу схемасы

орнотсо болот. Пластикалык бөлүктөрдүн бузулушуна жол бербөө үчүн, эшиктерди башка багытта орнотууну тейлөөчү механик гана жасашы керек. Эшиктерди башка багытта орнотуу тейлөө кызматынын прейскуранты боюнча акы төлөө менен жүргүзүлөт.

**3.1.4** Муздаткычты эмерекке орнотуудан мурун төмөнкүлөр керек:

– 4-сүрөткө ылайык 1 жана 2 төшөмдү (же 15 менен 16, 2-сүрөттү кар.) орнотуп, ар бирин 3-бурама менен бекитиңиз;

– Муздаткычтын үстүнөн эки 5-бураманы бошотуп, 4-козыректи орнотуп, аны 5-бурамалар менен бекитиңиз.

**3.1.5** 5-сүрөткө ылайык 6-кооздогуч профилди жабышчаак катмардын коргоочу төшөмүн алып салып, муздаткычтын каптал бетине эшиктердин ачылуучу жагына чаптаңыз. Зарыл болгон учурда профилди эмеректин бийиктигине чейин кыскартуу керек.

#### 3.2 МУЗДАТКЫЧТЫ ЭМЕРЕККЕ ОРНОТУУ

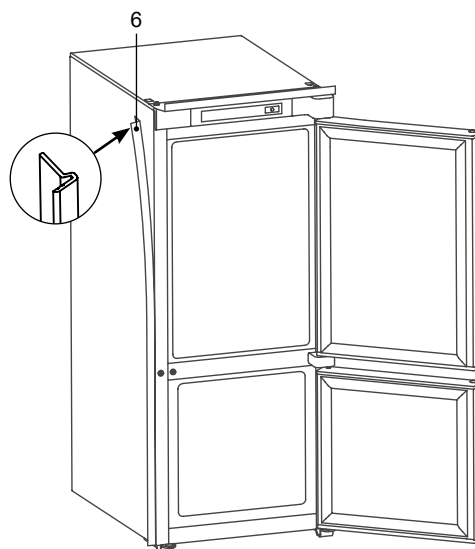
**3.2.1** Муздаткычты эмерекке тешик аркылуу орнотуңуз.

**КӨҢҮЛ БУРУҢУЗ!** Муздаткычты эмеректин ичине жылдырып жатканда электр шнурунун кыпчытып албаңыз.

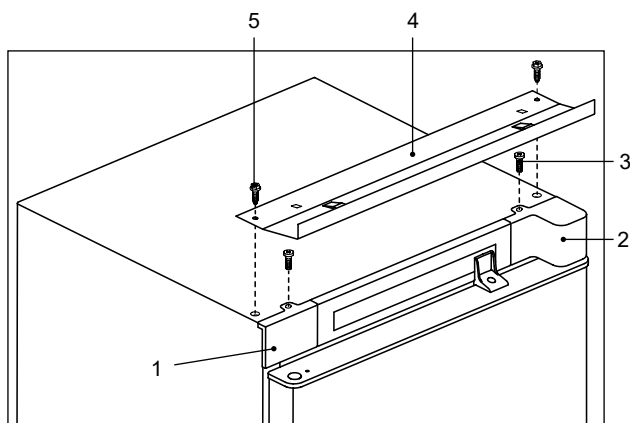
Козыректин туура орнотулгандыгын текшерип: козырек эмерек шкафына тыгыз кыналышы керек.

**КӨҢҮЛ БУРУҢУЗ!** 6-сүрөткө ылайык муздаткычтын шкафынан козыректин кырына чейинки аралык муздаткычтын бүт бийиктиги боюнча сакталышы керек. Муздаткычтын эшигинин бекем жабылышын камсыз кылуу үчүн бул аралык 53 мм болушу керек.

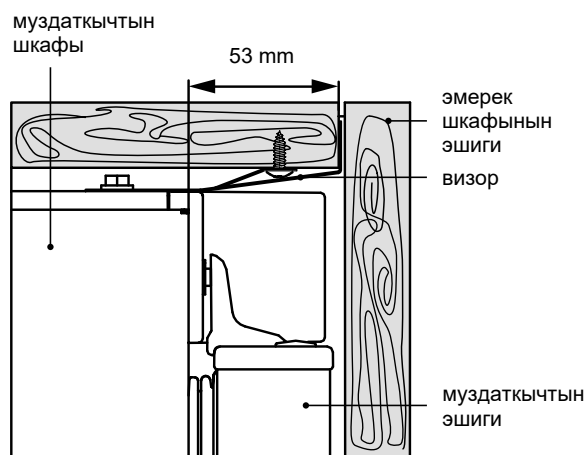
Муздаткычты кооздогуч профиль ага тыгыз кыналгыдай кылып, эмерек шкафынын каптал дубалына жылдырыңыз.



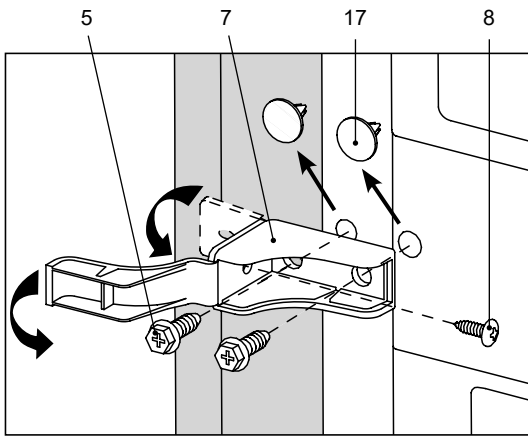
5-сүрөт – Кооздогуч профилди орнотуу



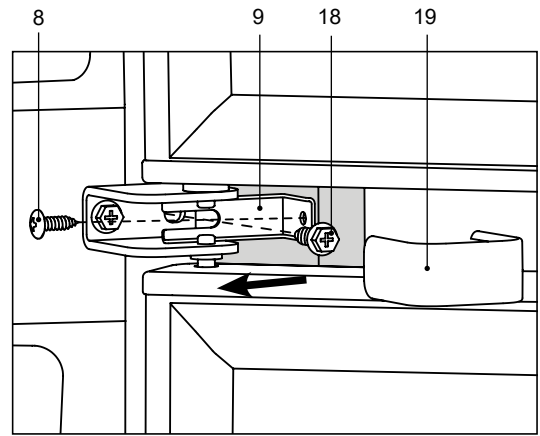
4-сүрөт



6-сүрөт



7-сүрөт



8-сүрөт

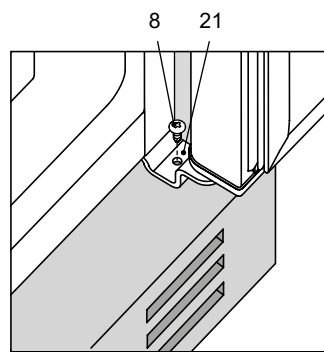
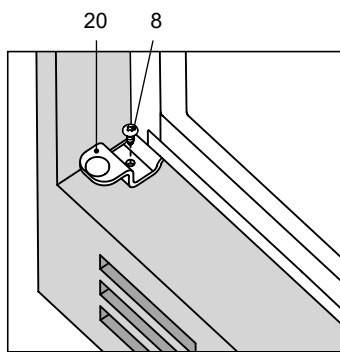
**3.3 МУЗДАТКЫЧТЫ ЭМЕРЕК ШКАФЫНА ТУТАШТЫРУУ**

**3.3.1** Муздаткычты эмерек шкафынын каптал дубалдарына туташтыруу үчүн төмөнкүлөр керек:

- 7-сүрөткө ылайык эки кооздогуч 17-тыгындыны чыгарып алыңыз;
- 7-кронштейнди орнотуп, эки 5-бурама менен бекитиңиз;
- 7-кронштейнди 8-бурама менен эмерек шкафынын дубалына (эшиктин ачылуучу тарабынан) бекитип, кронштейнди капкак менен жаап коюңуз;
- 8-сүрөткө ылайык кооздогуч 19-төшөмдү алып салыңыз;
- 18-бураманы бурап ачып, анын астына 9-кронштейнди орнотуп, андан кийин 18-бураманы акырына чейин бураңыз;
- 9-кронштейнди 8-бурама менен эмерек шкафынын дубалына бекитиңиз. 9-кронштейндин горизонталдык абалы 18-бураманы бошотуу менен жөнгө салынат;
- 19-кооздогуч төшөмдү орнотуу.

**3.3.2** Муздаткычты эмерек шкафынын түбүнө туташтыруу үчүн 20 жана 21-кронштейндерди 9-сүрөткө ылайык 8-бурамалар менен бекитиңиз.

**3.3.3** Муздаткычты эмерек шкафынын үстүнө туташтыруу үчүн 10-сүрөткө ылайык 8-винттерди 4-козыректеги тешиктерге бураңыз.

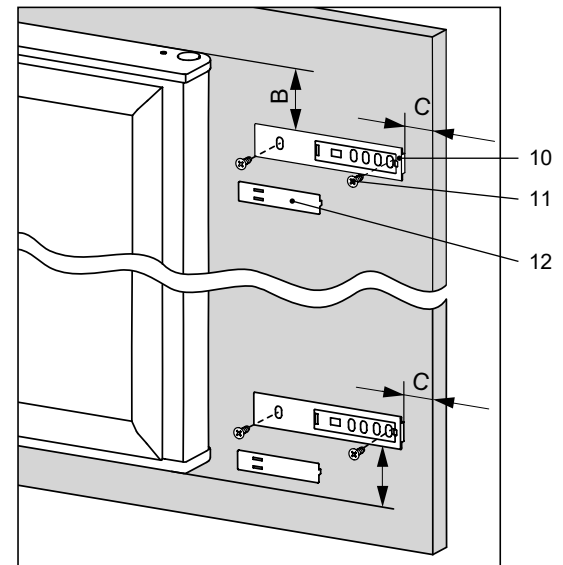


9-сүрөт

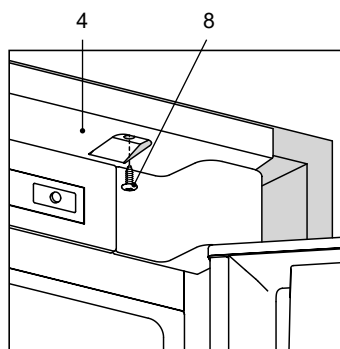
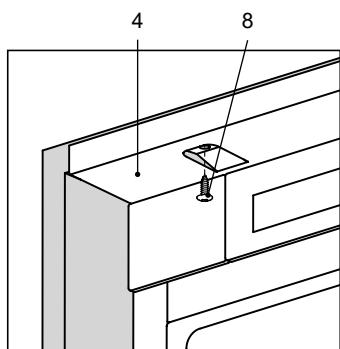
**3.4 МУЗДАТКЫЧТЫН ЭШИКТЕРИН ЭМЕРЕК ШКАФЫНЫН ЭШИКТЕРИНЕ ТУТАШТЫРУУ**

**3.4.1** СБ эшигин эмерек шкафынын эшигине бекитүү үчүн төмөнкүлөр керек:

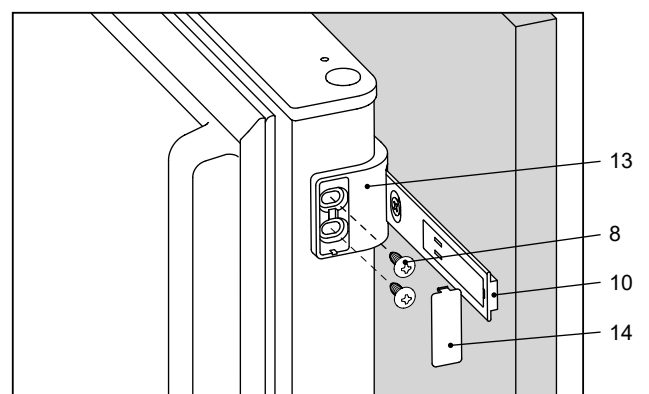
- эмерек шкафынын үстүнкү эшигин ачып, 11-сүрөткө ылайык, В жана С өлчөмдөрүн сактоо менен ага эки 10-багыттоочуну 11-бурама менен бекитиңиз. В өлчөмү 50 мм, С өлчөмү – эмерек шкафынын дубалынын калыңдыгына плюс 20 мм барабар болушу керек;
- 12-сүрөткө ылайык үстүнкү 10-багыттоочуга 13-бурчту кийгизип, аны СБ эшиги менен тегиздеңиз (СБ жана эмерек шкафынын эшиктери 90° бурчта ачык болушу керек);
- 13-бурчту муздаткычтын эшигине 8-бурама менен бураңыз;



11-сүрөт



10-сүрөт



12-сүрөт

– 10-багыттоочуну вертикалдуу, ал эми 13-бурчту туурасынан (11 жана 8 бекитүүчү бураманы бошоткондон кийин) жылдырууда эшиктер чогуу ачылганда шынаалып калбашын камсыз кылуу керек;

– ушул сыяктуу эле, СБ эшигинин төмөнкү бөлүгүнө 13-бурчту орнотуңуз;

– багыттоочу жана бурчту тирөөчкө бекитүү үчүн бурамаларды бураңыз;

– 12 жана 14-тыгындыны 11 жана 12-сүрөттөргө ылайык орнотуңуз.

**3.4.2** ТБ эшигин (жогорку бөлүгүндө гана) эмерек шкафынын эшигине бекитүү бир бурчту жана багыттоочуну колдонуу менен ушундай эле жол менен жүргүзүлүүгө тийиш. Багыттоочу ТБ эшигинин жогору жагынан В өлчөмүн жана шкафтын эшигинин четинен С өлчөмүн сактоо менен бекитилиши керек.

**3.4.3** Эшиктерди туташтыргандан кийин, эмерек шкафынын эшигин жабык абалда ал ачылуучу тараптагы эмерек дубалына тийбей тургандай жана андан 1 мм кем эмес аралыкта тургандай кылып тууралоо керек. Жылчык бурчтун 13 эмерек шкафынын эшигине карай жылышын камсыз кылат.

## 4 МУЗДАТКЫЧТЫН ИШТЕШИН БАШКАРУУ

### 4.1 БАШКАРУУ ПАНЕЛИ

**4.1.1** Башкаруу панелинде 1, 13-сүрөттөргө ылайык баскычтар жана жарык индикаторлору жайгашкан. Баскычтардын бетинин деформациясын жана алардын сынышын болтурбоо үчүн баскычтарды басууда бөтөн нерселерди колдонууга жана ашыкча күч колдонууга **ТЫЮУ САЛЫНАТ**.

### 4.2 МУЗДАТКЫЧТЫ КҮЙГҮЗҮҮ

**4.2.1** Муздаткычты күйгүзүү үчүн, электр шнурунун вилкасын розеткага сайып, аны электр тармагына туташтыруу керек. Башкаруу панелинде муздаткыч өчүрүлгөнгө чейин коюлган СБдагы температура индикатору күйөт (биринчи жолу күйгүзүлгөндө, «4»). Зарыл болсо, температураны 4.3.1 ге ылайык коюу керек. Муздаткычта температураны тандоо жана орнотуу бөлмөдөгү абанын температурасын жана нымдуулугун эске алуу менен жүргүзүлүүгө тийиш.

**КӨҢҮЛ БУРУҢУЗ!** Электр тармагындагы чыңалуу менен камсыздоонун үзгүлтүккө учурашы муздаткычтын кийинки иштөөсүнө таасирин тийгизбейт: электр энергиясы калыбына келтирилгенден кийин муздаткыч мурда белгиленген температурада иштөөсүн улантат. Зарыл болсо, «Супер тоңдуруу» функциясын кайрадан тандоо керек.

### 4.3 СБ ДА ТЕМПЕРАТУРАНЫ ОРНОТУУ

**4.3.1** Температураны орнотуу «°C» баскычын басуу менен жүргүзүлөт. «°C» баскычын басканда, температуранын сандык маанилери менен индикаторлор кезектешип күйөт.

**КӨҢҮЛ БУРУҢУЗ!** ТБдагы температура СБдагы белгиленген температурага жараша болот: СБдагы температура канчалык төмөн болсо, ТБдагы температура ошончолук төмөн болот.

Тандалган температурага жетүү үчүн, өзгөчө биринчи күйгүзгөндөн кийин, ошондой эле муздаткычты тазалагандан кийин белгилүү бир убакыт талап кылынат.

### 4.4 «СУПЕР ТОҢДУРУУ» («SUPER») ФУНКЦИЯСЫН КҮЙГҮЗҮҮ/ӨЧҮРҮҮ

**4.4.1** Функция ТБдагы жаңы азыктарды тоңдурууга арналган. «Супер тоңдуруу» функциясын ТБны жаңы азыктар менен толтурууга 24 саат калганда алдын ала иштетүү керек.

**КӨҢҮЛ БУРУҢУЗ!** Муздаткычта «Супер тоңдуруу» функциясы иштетилгенде температура төмөндөшү мүмкүн.

**4.4.2** «Супер тоңдуруу» функциясын иштетүү үчүн «super» баскычын басыңыз – «\*» индикатору күйүп, СБдагы температура индикатору өчөт.

**4.4.3** Функция «super» баскычын кайрадан басуу менен же автоматтык түрдө (55±5) сааттан кийин өчүрүлөт – «\*» индикатору өчүп, мурда тандалган температуранын индикатору күйөт.

### 4.5 МҮМКҮН БОЛГОН БУЗУКТУКТАР

**4.5.1** «\*» жана «2» индикаторлорунун бир убакта күйүп жатышы бузуктук жөнүндө кабар берет, аны жоюу үчүн тейлөө механигин чакыруу зарыл.

### 4.6 МУЗДАТКЫЧТЫ ӨЧҮРҮҮ

**4.6.1** Муздаткычты өчүрүү үчүн электр шнурунун айрычасын розеткадан сууруп алыңыз.

## 5 МУЗДАТКЫЧТЫ КОЛДОНУУ

### 5.1 САКТОО БӨЛҮМҮН КОЛДОНУУ

**КӨҢҮЛ БУРУҢУЗ!** Азыктарды 14-сүрөткө ылайык СБнын оң капталында жайгашкан температура билдиргичине жакын койбоңуз.

**5.1.1** Сактоо бөлүмүнө бийик идиштерди коюу зарыл болсо, айнек текчени алдыңкы бөлүгүн (бүктөлмө) өзүңүзгө бир аз тартып, өйдө көтөрүп, андан кийин 15-сүрөткө ылайык арткы бөлүгүнүн астына жылдыруу зарыл.

Айнек текчени (бүктөлмө) баштапкы абалына кайтаруу үчүн, алдыңкы бөлүгүн бир аз көтөрүп, өзүңүзгө тартыңыз.

Айнек текчени (бүктөлмө) СБдан алуу зарыл болсо, алгач анын алдыңкы бөлүгүн өйдө көтөрүү менен, андан кийин арткы бөлүгүн өйдө көтөрүү менен алып салуу керек.

**5.1.2** Салкындык бөлүгүнүн идиши (эгерде бар болсо) жана азыктарды жүктөө жана түшүрүү үчүн идиш (жашылчалар же жемиштер үчүн) мүмкүн болушунча сизди көздөй тартылышы керек.

Колдонуунун ыңгайлуулугу үчүн, идиштер ролик багыттоочулары боюнча жылат.

Эгерде идишти СБдан чыгаруу зарыл болсо, аны аягына чейин өзүңүзгө тартып, андан кийин каптал жана алдыңкы беттерин кармап өйдө көтөрүү жана идиш роликтерин эки тараптын багыттоочуларынан бошотуу сунушталат. Идишти муздаткычка орнотуу үчүн, эки жагынан идиштин роликтерин багыттоочуга орнотуп, аны өйдө көтөрүп, артка жылдыруу керек.

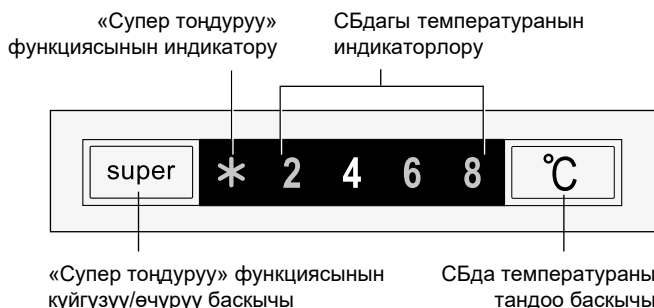
Салкындык бөлүмүнүн идишин алып салуудан мурун, идишти (төмөнкү) эшиктен алып салуу керек.

**5.1.3** Идиште (жашылчалар же жемиштер үчүн) азыктарды оптималдуу сактоо шарттарын камсыз кылуу үчүн нымдуулукту жөнгө салуу мүмкүнчүлүгү бар. Нымдуулуктун деңгээли жөнгө салынгандыктан, азыктар жаңы бойдон узакка чейин сакталат.

1-сүрөткө ылайык идиштин үстүнө (жашылчалар же жемиштер үчүн) нымдуулукту жөнгө салуучу текче орнотулган. Нымдуулук 16-сүрөткө ылайык жапкычты жебе багытында жылдыруу менен жөнгө салынат:

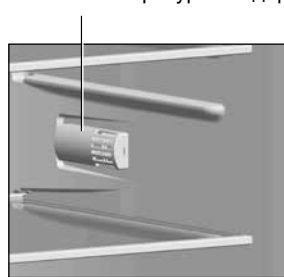
– «low» абалы (төмөн нымдуулук) таңгакталган тамак-аш азыктарын узак мөөнөткө сактоо үчүн ылайыктуу. Жапкычты өзүңүзгө карай жылдырыңыз – желдеткич тешиктери ачык, температура жана нымдуулук төмөндөйт;

– «high» абалы (жогорку нымдуулук), мисалы, салат, жашылча, жемиш сыяктуу, өзүнүн нымдуулугу жогору, таңгакталбаган тамак-аш азыктарын кыска мөөнөттүү сактоо үчүн ылайыктуу. Жапкычты өзүңүз



13-сүрөт – Башкаруу панели

СБнын температура билдиргичи



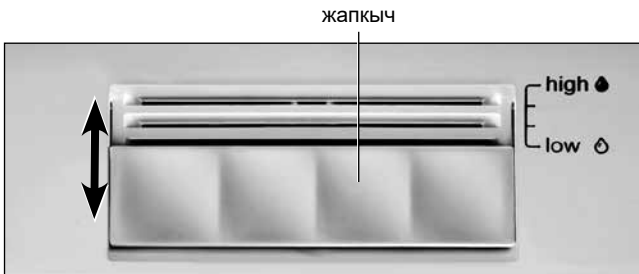
14-сүрөт

айнек текче (бүктөлмө)

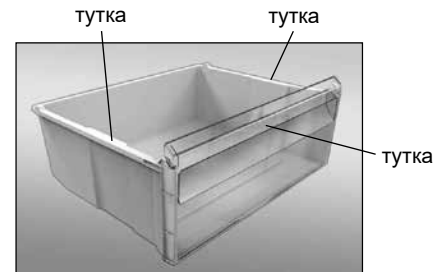


15-сүрөт





16-сүрөт



17-сүрөт

тараптан жылдырыңыз – желдетүү тешиктери жабык, температура жана нымдуулук жогорулайт.

«Low» жана «high» бөлүктөрүнүн ортосунда желдеткич тешиктери толук эмес ачык/жабык болгон 16-сүрөткө ылайык жапкычтын эки аралык абалы каралган.

Идиште оптималдуу нымдуулукту түзүү үчүн (жашылчалар же жемиштер үчүн), жүктөлгөн азыктардын көлөмүн эске алуу менен жапкычты керектүү абалга коюңуз.

## 5.2 ТОНДУРГУЧ БӨЛҮМҮН КОЛДОНУУ

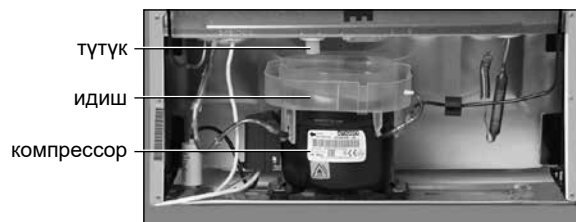
**5.2.1** ТБ себеттеринин алдыңкы панелинде азыктарды жеңил жүктөө жана түшүрүү үчүн туткасы, ошондой эле 17-сүрөткө ылайык муздаткычтын сыртына жылдыруу үчүн каптал беттеринде (төмөнкү себеттен тышкары) туткалары бар.

## 5.3 СБНЫ АВТОМАТТЫК ТҮРДӨ ЭРИТҮҮ ТУТУМУ

**5.3.1** СБ автоматтык эритүү тутумун колдонот. Муздак сактагычтын арткы дубалында пайда болгон бубак, эрүү циклинде компрессор өчүрүлгөндө эрип, суу тамчыларына айланат. Эриген суунун тамчылары арткы дубалдан лотоктун ичине агып, андагы тешик аркылуу түтүк аркылуу компрессордогу идишке 18, 19-сүрөттөр боюнча кирип, бууга айланат. Лотоктун тешигине агызуу тутумунун бүтөлүшүн жоюу үчүн арналган ерш орнотулган.

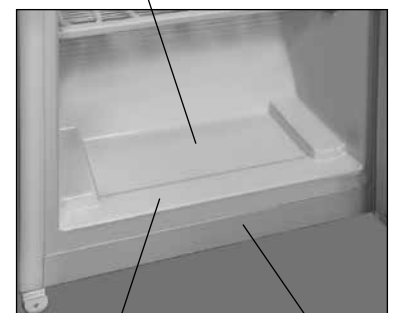


18-сүрөт



19-сүрөт

эриген сууларды чогултуу аймагы



ТБнын ички шкафы алдыңкы планка  
20-сүрөт

**5.3.2** Лотоктун тазалыгын дайыма көзөмөлдөп туруу керек (жок дегенде 3 айда бир жолу). Лотокто суунун болушу агызуу тутумунун бүтөлүп калганын көрсөтөт.

Бүтөлүп калууну жоюу үчүн төмөнкүлөр керек:

– идишке суу тоскоолдуксуз агып кетүүсү үчүн лотоктун тешигин ерш менен тазалаңыз;

– ершту жууп, лотоктун тешигине орнотуңуз.

Агызуу тутумунун бүтөлүшүн жоюу үчүн, салкындык бөлүмү бар муздаткычта, алгач 5.1.2. ылайык, салкындык бөлүмүнүн идишин алып салуу керек.

Муздаткычты бүтөлүп калган агызуу тутуму менен колдонууга **ТЫЮУ САЛЫНАТ**.

## 5.4 ТОНДУРУУ БӨЛҮМҮН ЭРИТҮҮ ЖАНА ТАЗАЛОО

**5.4.1** ТБны эритүү учурунда эрий баштаган сууну 20-сүрөткө ылайык чогултуу аймагынан кар катмары эригенде нымдуулукту оңой сиңирүүчү чүпүрөк менен алып салып, андан кийин бөлүмдү жууп, кургатуу керек.

**Көңүл буруңуз! Эритүү жана тазалоо учурунда эриген суунун ТБдан агып чыгышына жол бербейиз. Сактоо бөлүмүнүн түбүндө пайда болгон суу же 20-сүрөткө ылайык ички СБ шкафына, алдыңкы планканын ички ТБ шкафына төшөлгөн жерге кирген суу муздаткычтын сырткы шкафын жана муздаткыч агрегатынын элементтерин дат басып, жылуулук изоляциясын бузуп, ички шкафтын жаракаларына жана муздаткычтын шкафынын бузулушуна алып келиши мүмкүн.**

**6 ТЕХНИКАЛЫК МҮНӨЗДӨМӨЛӨР ЖАНА ТОПТОМДОГУ БУЮМДАР**

**6.1** Техникалык мүнөздөмөлөрдүн жана компоненттердин аталыштары тиешелүүлүгүнө жараша 2 жана 3-таблицаарда көрсөтүлгөн. Кепилдик картасында бул аталыштар орус тилинде берилген жана параметрлердин маанилери жана компоненттеринин саны көрсөтүлгөн.

**6.2** 21-сүрөткө ылайык көрнөкчөдөгү маалымат буюмга орус тилинде берилген.

**2-жадыбал – Техникалык баракча**

АТАЛЫШЫ		Белги
Товардык белгиси		Техникалык мүнөздөмөлөргө туура келген баалуулуктар кепилдик картасында көрсөтүлгөн
Модел		
Муздатуучу шаймандын категориясы <sup>1)</sup>		
Энергия натыйжалуулугунун классы <sup>2)</sup>		
Айлана-чөйрөнүн температурасында номиналдуу жылдык энергия керектөө плюс 25 °С, кВт•с/жыл <sup>3)</sup>		
Номиналдуу пайдалуу көлөмү, дм <sup>3</sup>	жаңы тамак-аш азыктарын сактоочу бөлүмдөр	
	тоңдургуч бөлүмү	
Бубак пайда кылбаган бөлүм (No Frost)		
Тоңдургуч бөлүмдөгү тамак-аш азыктарынын температурасын минус 18 °Сден минус 9 °Сге чейин көтөрүү үчүн номиналдык убакыт, сааты		
Айлана-чөйрөнүн температурасында номиналдык тоңдуруу жөндөмдүүлүгү плюс 25 °С, кг/сут		
Климаттык класс <sup>4)</sup>		
Туураланган үн кубаттуулугунун деңгээли, дБ, кем эмес		
Орнотулган шайман		
Номиналдуу жалпы брутто көлөмү, дм <sup>3</sup>		
Тоңдургуч камеранын номиналдык брутто жалпы көлөмү, дм <sup>3</sup>		
Номиналдуу пайдалуу сактоо аянты, дм <sup>2</sup>		
Габариттик өлчөмдөр, мм	бийиктиги	
	кеңдиги	
	тереңдиги	
Таза салмагы, кг, кем эмес		
Тоңдурулган тамаш-аш азыктарын сактоо температурасы, °С, жогору эмес		
Жаңы тамак-аш азыктарын сактоо температурасы, °С		
Жаңы тамак-аш азыктарынын орточо сактоо температурасы, °С, жогору эмес		
Музду пайда кылуу боюнча номиналдык суткалык өндүрүмдүүлүгү, кг		
Күмүштүн өлчөмү, г		
Алтындын өлчөмү, г		
<sup>1)</sup> Категория СТБ 2475-2016 ылайык аныкталган. <sup>2)</sup> А+++ (эң натыйжалуу) баштап G (эң аз натыйжалуу) чейин. <sup>3)</sup> Электр энергиясын керектөө, 24 сааттын ичинде жүргүзүлгөн стандарттык сыноонун жыйынтыгына негизделген. Иш жүзүндө энергияны керектөө муздаткыч шайман кантип колдонулаарына жана ал орнотулган жерге жараша болот. <sup>4)</sup> Шайман айлана-чөйрөнүн температурасында плюс 10 °Сден плюс 38 °Сге чейин колдонууга арналган. Эскертүү – Параметрлердин маанилерин аныктоо атайын жабдылган лабораторияларда белгилүү методдор боюнча жүргүзүлөт.		

**3-жадыбал – Топтомдогу буюмдар**

АТАЛЫШЫ	Саны, даан.
Себет (төмөнкү)	Кепилдик картасында көрсөтүлгөн
Себет	
Идиш (жашылчалар же жемиштер үчүн) <sup>1)</sup>	
Нымдуулукту жөнгө салгычы менен текче	
Салкындык бөлүмүндөгү идиш	
Айнек текче <sup>2)</sup>	
Айнек текче (бүктөлмө)	
Емкость <sup>3)</sup>	
Емкость (төмөнкү) <sup>4)</sup>	
Жумуртка салгыч	
Ерш	
<sup>1)</sup> Жылуулук иштетүүдөн өткөн майларды жана азыктарды сактоо үчүн арналган эмес. <sup>2)</sup> Бир калыпта бөлүштүрүүдө максималдуу жүктөм 15 кг. <sup>3)</sup> Бир калыпта бөлүштүрүүдө максималдуу жүктөм 2,5 кг. <sup>4)</sup> Бир калыпта бөлүштүрүүдө максималдуу жүктөм 5 кг.	

ATLANT	Номиналдуу жалпы көлөмү, дм <sup>3</sup> : Номиналдуу пайдалуу көлөмү, дм <sup>3</sup> : Номиналдык тоңдуруу жөндөмдүүлүгү: Номиналдык чыңалуу: Номиналдык ток: Хладагент: R600a/Көбүрткүч: C-Pentane Хладагенттин массасы: Беларусь Республикасында жасалган «АТЛАНТ» ЖАК, Победителей пр., 61, Минск шаары
Буюмдун моделин жана аткарылышын белгилөө	
Буюмдун климаттык классы	
Нормативдүү документ	
Буюмдун энергия натыйжалуулугунун классы	
Тастыктоо белгилери	

**21-сүрөт – Көрнөкчө**



